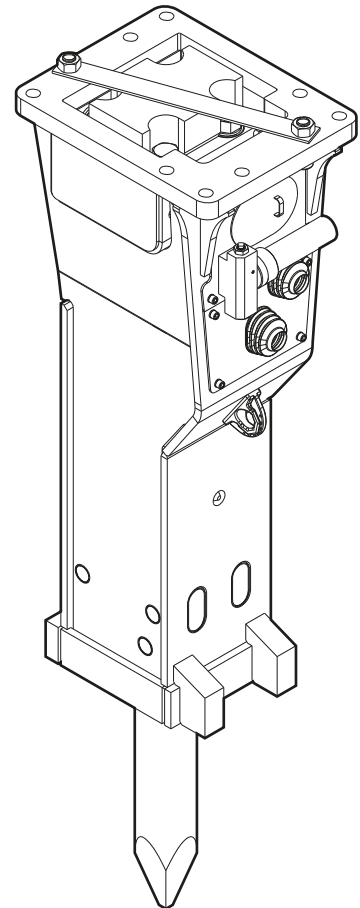


Sikkerhedsinstruktioner og betjeningsvejledning Hydraulikhammer

	Gældende fra serie nummer
MB 750	DEQ171257
MB 750 DP	DEQ171500
MB 1000	DEQ170832
MB 1000 DP	DEQ171929
MB 1200	DEQ171128
MB 1200 DP	DEQ171453
MB 1500	DEQ170639
MB 1500 DP	
MB 1650	DEQ170472
MB 1650 DP	DEQ170472



Indhold

Introduktion	7
Om disse sikkerhedsinstruktioner og betjeningsvejledninger	7
Sikkerhedsinstruktioner	8
Signalord	8
Kvalifikation	9
Tilsigtet brug	9
Ikke tilsigtet brug	9
Beskyttelsesudstyr	10
Bæremaskine, forholdsregler	10
Transport, forholdsregler	10
Hydraulisk installation, forholdsregler	11
Specielle komponenter, forholdsregler	11
Stempelakkumulator	11
Medier/forbrugsstoffer, forholdsregler	12
Ekspllosion og brand, forholdsregler	12
Elektrisk stød, forholdsregler	13
Faldende sten, forholdsregler	13
Emissioner, forholdsregler	13
Håndtering af maskiner, forholdsregler	13
Reparation, forholdsregler	14
Ændringer på hydraulikudstyret, forholdsregler	14
Miljøforurening, forholdsregler	14
Oversigt	15
Beskrivelse af udstyr	15
Funktion	15
Symboler / mærkater	16
Typeskilt	16
Mærkater	16
Symboler	16
Anvendelser	17
Garanti	17
Fjernelse af emballage	17
Leveringens omfang	17
Transport	18
Transport med kran	19
Transport med gaffeltruck	19
Transport med lastbil	20
Montering	21
Medier/forbrugsstoffer	21
Mineralsk hydraulikolie	21
Ikke-mineralsk hydraulikolie	21
Smørefedt	21
Gas	21
Fremstilling af adapterpladen	22
Montering af adapterpladen	22
Montering af det hydrauliske udstyr på bæremaskinen	23
Mekaniske aspekter ved montering	23
Montering af hydrauliske tilslutninger	23
Afmontering af det hydrauliske udstyr fra bæremaskinen	25
Afmontering af hydrauliske tilslutninger	25
Mekanisk afmontering	25
Afmontering af adapterpladen	25
Støvbeskytter	26

Afmontering	26
Montering	26
Arbejdsværktøj	27
Valg af det korrekte arbejdsværktøj	27
Montering	28
Afmontering	29
Betjening	30
Indledende drift og drift efter længere opbevaring	30
Klargøring inden start	31
Tænding og slukning af hydraulikhammeren	31
Funktionstest	32
Korrekt betjening	32
Arbejdsvinkel	32
Fremrykning	33
Indvirkningstid	33
Høj omgivelsestemperatur	33
Lav omgivelsestemperatur	33
Forbudt betjening	34
Løftning/Transport	34
Slag	34
Flytning af genstande	34
Brækning	34
Arbejdsværktøjet 'skyder med knaldpatroner'	35
Cylinderens yderstillinger	35
Arbejde med sikkerhedsudstyr	36
Anvendelser under vand	36
Brug i tunneller	36
Varme anvendelser	36
AutoControl system	36
StartSelect system AutoStop/AutoStart	37
Vedligeholdelse	39
Vedligeholdelsesskema	40
Trykaflastning af det hydrauliske system	41
Rengøring	42
Klargøring	42
Fremgangsmåde	42
Smøring	42
Kontrol af smøremiddelfilm	42
Automatisk smøring	43
Udskiftning af smørepatronen	43
ContiLube® II betjening	43
Manuel smøring	44
Påfyldningsenhed for mejsel pasta	44
Kontrol af spændeboltene	45
Kontrol af arbejdsværktøjet	45
Kontrol af holdestængerne	46
Kontrol af slagstemplets slagflade	46
Kontrol af slidbøsninger og stødring	47
Kontrol og rengøring af støvbeskyttersystemet	48
Stempelakkumulator	49
Kontrol af trykket i stempelakkumulatoren	49
Trykaflastning af stempelakkumulatoren	50
Påfyldning/ efterfyldning af stempelakkumulatoren	50
Kontrol af hydraulikledningerne	51
Kontrol og rensning af hydraulikoliefilteret	51
Kontrol af adapterpladen og hammerkroppen for revner og / eller slitage	51

Kontrol af boltene i adapterplade for slid	51
Bolteforbindelser / Tilspændingsmomenter MB 750/DP, MB 1000/DP	52
Bolteforbindelser / Tilspændingsmomenter MB 1200/DP, MB 1500/DP, MB 1650/DP	54
Fejlfinding	56
Hydraulikhammeren starter ikke	56
Hydraulikhammeren arbejder for langsomt	56
Slagkraft for lav	57
Slagtakten for høj og slagkraften for lav	57
Olie lækker fra åbningerne »P« og »T«	57
Olie kommer ud mellem cylinderdæksel og cylinder	58
Olie kommer ud af dele på hydraulikhammerens installation (tilslutningsfittings, slanger etc.)	58
Olie kommer ud af arbejdsværktøjet	58
Olie eller fedt kommer ud af ContiLube® II	58
Driftstemperatur for høj	58
Reparation	59
Indsending af hydraulisk udstyr til reparation	59
Opbevaring	60
Hydraulikhammer	60
Kort opbevaring	60
Lang opbevaring	60
Fremgangsmåde efter en opbevaring på mere end 12 måneder	60
Arbejdsværktøj	61
Fedtpatroner	61
Bortskaffelse	62
Hydraulikhammer	62
Hydraulikslanger	62
Hydraulikolie	62
Mejselpasta og fedtpatroner	62
Tekniske data	63
MB 750/DP, MB 1000/DP	63
MB 1200/DP, MB 1500/DP, MB 1650/DP	64
Støjdeklaration	65
EF-overensstemmelseserklæring (EF-direktiv 2006/42/EF)	66

Introduktion

Epiroc er en førende produktivitetspartner inden for brancherne minedrift, infrastruktur og naturlige ressourcer. Med højmoderne teknologi udvikler og producerer Epiroc innovative boreværktøjer, stenudgravnings- og byggeudstyr og tilbyder førsteklasses service og forbrugsmaterialer.

Virksomheden er grundlagt i Stockholm, Sverige og den har engagerede folk, som støtter og samarbejder med kunder, i mere end 150 lande.

Construction Tools GmbH

Postboks: 102152

Helenenstraße 149

D - 45021 Essen

Tlf.: +49 201 633-0

Om disse sikkerhedsinstruktioner og betjeningsvejledninger

Formålet med instruktionerne er at gøre Dem fortrolig med sikker og effektiv betjening af hydraulikudstyret. De finder også instruktioner om almindeligt vedligeholdelsesarbejde for hydraulikudstyret i dette dokument.

Læs disse instruktioner omhyggeligt, inden hydraulikudstyret monteres og tages i brug første gang.

I disse instruktioner henvises der til hydraulikhammeren med støvbeskytter med forkortelsen DP.

Den forskellige betegnelse af teksterne betyder følgende:

- ▶ Handlingsskridt i en sikkerhedsinstruktion
- ◆ Handlingsskridt
- 1. Fastlagt betjeningsproces
- 2.
- A Forklaring af elementer i en tegning
- B
- C
- Liste
-
-

Symbolerne, som bruges i illustrationerne, har følgende betydninger:



tilladt betjening



forbudt betjening

Sikkerhedsinstruktioner



Dette er et sikkerhedsadvarselssymbol. Det bruges til at gøre dig opmærksom på risici for mulig personskade. Overhold sikkerhedshenvisningerne, som følger efter dette symbol for at forebygge mulig tilskadecomst eller død.



Læs disse sikkerhedsinstruktioner og betjeningsvejledningerne og især alle sikkerhedsinstruktioner, inden De anvender hydraulikudstyret. Det:

- forebygger risikoen for tilskadecomst og livsfarlige uheld for Dem selv og andre.
- beskytter hydraulikudstyret og anden ejendom mod materiel skade.
- beskytter miljøet mod miljøskader.

Overhold instruktionerne i disse sikkerhedsinstruktioner og betjeningsvejledningerne.

Gem disse sikkerhedsinstruktioner og betjeningsvejledningerne i dokumentrummet i bæremaskinens førerhus.

Enhver, som

- transporterer,
- monterer eller afmonterer,
- betjener,
- vedligeholder,
- reparerer,
- opbevarer eller
- bortskaffer

hydraulikudstyret skal have læst og forstået disse sikkerhedsinstruktioner og betjeningsvejledningerne.

Disse sikkerhedsinstruktioner og betjeningsvejledninger hører til hydraulikudstyret. Opbevar dem i hele produktets levetid. Sørg i givet fald for, at enhver modtaget ændring vedlægges instruktionerne. Overdrag sikkerhedsinstruktionerne og betjeningsvejledningerne, hvis De udlåner, udlejer eller sælger hydraulikudstyret.

Alle sikkerhedsforskrifter i denne manual er i overensstemmelse med love og forskrifter fra EU. Vær også opmærksom på supplerende nationale/regionale forskrifter.

For hydraulikudstyr, som bruges uden for EU, gælder love og forskrifter for det land, det bruges i. Vær opmærksom på alle strengere regionale forskrifter og lovgivning.

Læs sikkerhedsinstruktioner og betjeningsvejledninger fra bæremaskinens producent, før hydraulikudstyret monteres på bæremaskinen og tages i drift. Følg alle instruktioner.

Signalord

Signalordene Fare, Advarsel, Forsigtig og Bemærk bruges i disse sikkerhedsinstruktioner og betjeningsvejledninger som beskrevet i det følgende:

FARE

Angiver en farlig situation, som, hvis den ikke forhindres, vil medføre død eller alvorlig tilskadecomst.

ADVARSEL

Angiver en farlig situation, som, hvis den ikke forhindres, kan medføre død eller alvorlig tilskadecomst.

FORSIGTIG

Angiver en farlig situation, som, hvis den ikke forhindres, kan medføre mindre eller moderat tilskadecomst.

BEMÆRK

Signalordet BEMÆRK bruges om handlinger, som relaterer til mulig skade på ejendom, men ikke relaterer til personskade.

Kvalifikation

Transport af hydraulikudstyret er kun tilladt, hvis den udføres af personer, der:

- har tilladelse til at betjene en kran eller en gaffeltruck i henhold til de gældende nationale bestemmelser,
- kender alle de relevante nationale/regionale bestemmelser vedrørende sikkerhed og regler for forebyggelse af ulykker,
- har læst og forstået sikkerheds- og transportkapitlerne i disse sikkerhedsinstruktioner og betjeningsvejledninger.

Montering, vedligeholdelse, opbevaring og bortskaffelse af hydraulikudstyret er kun tilladt, hvis den udføres af personer, der:

- kender alle de relevante nationale/regionale bestemmelser vedrørende sikkerhed og regler for forebyggelse af ulykker,
- og har læst og forstået disse sikkerhedsinstruktioner og betjeningsvejledninger.

Betjening af hydraulikudstyret er kun tilladt, hvis den udføres af kvalificerede bæremaskinførere. Bæremaskinførere er kvalificerede, hvis de:

- er blevet uddannede til at betjene en bæremaskine i overensstemmelse med de nationale regler,
- kender alle de relevante nationale/regionale bestemmelser vedrørende sikkerhed og regler for forebyggelse af ulykker,
- og har læst og forstået disse sikkerhedsinstruktioner og betjeningsvejledninger.

Test af den hydrauliske installation er kun tilladt, hvis det udføres af fagfolk. Fagfolk er personer, der er bemyndiget til at godkende et hydraulisk anlæg til drift, i henhold til de nationale regler.

Reparation af hydraulikudstyret er kun tilladt, hvis det udføres af fagfolk, som er trænet af Construction Tools GmbH. Disse fagfolk skal have læst og forstået disse sikkerhedsinstruktioner og betjeningsvejledninger. De skal overholde alle sikkerhedsinstruktioner og reparationsvejledninger. Driftssikkerheden for hydraulikudstyret kan ikke garanteres på anden måde.

Tilsigtet brug

Hydraulikhammeren må kun monteres på en hydraulisk bæremaskine med egnet bæreevne.

Anvend kun enhedens hydrauliske hammerfunktion til at knuse eller fragmentere beton, sten og klipper.

Brug af hydraulikhammer i og under vand, i tunneller, under jorden og til varme applikationer er kun muligt, hvis den er udstyret med særligt sikkerhedsudstyr.

Tilsigtet brug indebærer også at overholde alle instruktioner i disse sikkerhedsinstruktioner og betjeningsvejledninger.

Ikke tilsigtet brug

Betjen aldrig hydraulikhammeren i et miljø, hvor der er risiko for eksplosioner. Eksplosioner vil resultere i alvorlig skade eller død.

Brug aldrig hydraulikhammeren

- til at transportere eller løfte genstande. Den løftede genstand kan falde og forårsage alvorlige kvæstelser eller død.
- som en forhammer. Det vil skade hydraulikhammeren, arbejdsværktøjet og bæremaskinen.
- som et koben. Det kan ødelægge arbejdsværktøjet.
- til at skubbe brokker. Det ødelægger hydraulikhammeren.

Beskyttelsesudstyr

Personligt beskyttelsesudstyr skal være i overensstemmelse med gældende sundheds- og sikkerhedsregler.

Det følgende beskyttelsesudstyr skal altid bæres:

- beskyttelseshjelm
- sikkerhedsbriller med sidebeskyttelse
- beskyttelseshandsker
- beskyttelsessko
- advarselsvest
- høreværn

Bæremaskine, forholdsregler

⚠ ADVARSEL Bæremaskinen falder ned

Hvis den brugte bæremaskines bæreevne er utilstrækkelig, er bæremaskinen ikke stabil. Den kan vælte og forårsage kvæstelser og skade.

Hvis der bruges en bæremaskine, hvis bæreevne er for høj, belaster det hydraulikudstyret og det bliver hurtigere slidt.

- ▶ Hydraulikhammeren må kun monteres på en hydraulisk bæremaskine med passende bæreevne.
- ▶ Bæremaskinen skal være stabil hele tiden.
- ▶ Læs sikkerhedsinstruktioner og betjeningsvejledninger fra bæremaskinens producent, før hydraulikudstyret monteres på bæremaskinen og tages i drift. Følg alle instruktioner.

Transport, forholdsregler

⚠ ADVARSEL Risiko for død pga. ophængte laster

Når der løftes laster, kan disse svinge ud og falde ned. Det kan føre til alvorlig tilskadecomst eller død.

- ▶ Stå aldrig under svingende lasters svingområde.
- ▶ Bevæg kun laster under opsyn.
- ▶ Brug kun godkendt løfteudstyr og løftegrej med tilstrækkelig bæreevne.
- ▶ Brug ikke slidt løftegrej (reb, stropper, kæder, øskener etc.).
- ▶ Anbring ikke løftegrej som tove og stropper på skarpe kanter eller hjørner, knyt og sno dem ikke sammen.
- ▶ Sæt lasten ned, når De forlader arbejdspladsen.

⚠ ADVARSEL Uheld pga. svingende last

Når lasten transporteres med kran, kan den dreje og føre til alvorlige tilskadecomst og betydelig tingsskade.

- ▶ Forvis Dem om, at der ikke findes personer, genstande eller forhindringer inden for lastens svingområde.

Hydraulisk installation, forholdsregler

⚠ **ADVARSEL** Hydrauliktrykket for højt

Hvis hydrauliktrykket er for højt, udsættes dele af hydraulikudstyret for ekstrem stor belastning. Dele kan gå løse eller brække, hvad der fører til alvorlige uheld.

- ▶ Læg drænledningen for trykbegrænserventilen direkte i tanken for at sikre at trykbegrænserventilen fungerer sikkert.
- ▶ Trykbegrænserventilen skal stilles på maksimalt statisk tryk.
- ▶ Trykbegrænserventilens indstilling skal kontrolleres for at sikre, at det maksimale statiske tryk (se kapitel *Tekniske data*) for hydraulikudstyret aldrig overskrides. Sæt en plombe på trykbegrænserventilen.
- ▶ Inden den første ibrugtagning skal hydraulikinstallations sikkerhedsanordninger kontrolleres af en professionel/autoriseret overvågningsmyndighed for kvalitet (CE mærkning etc.), egnethed og rigtig funktion.
- ▶ Hvis der foretages væsentlige ændringer på hydraulikinstallationen, skal der udføres en ny godkendelsesinspektion i henhold til relevante nationale sikkerhedsbestemmelser.

⚠ **ADVARSEL** Varm hydraulikolie sprøjter ud

Hydrauliksystemet står under højtryk. Hydraulikledninger kan gå læk eller briste. Den hydraulikolie, som sprøjter ud, kan medføre alvorlig tilskadekomst.

- ▶ Når hydraulikudstyret monteres, må der ikke trækkes hydrauliske ledninger gennem førerhuset.
- ▶ Brug kun hydraulikledninger, som svarer til følgende kvalitetskrav:
hydraulikslanger med 4 armerede stålwirer i overensstemmelse med DIN EN 856 4SH,
hydraulikrør, sømløse koldt trukne stålrør iht. DIN EN 10305.

Specielle komponenter, forholdsregler

Stempelakkumulator

⚠ **FARE** Fare for eksplosioner

Den integrerede stempelakkumulator er fyldt med nitrogen (N₂). Hvis den fyldes med anden gas, kan det udløse en eksplosion og føre til alvorlig, muligvis livsfarlig tilskadekomst.

- ▶ Fyld kun stempelakkumulator med nitrogen (N₂).

⚠ **ADVARSEL** Komponent går pludselig løs

Stempelakkumulatoren står under tryk, også når hydrauliksystemet er trykaflastet.

Påfyldningsventilen kan uventet gå løs og forårsage skader.

- ▶ Skru aldrig påfyldningsventilen »G« af stempelakkumulatoren, når den står under tryk.

Medier/forbrugsstoffer, forholdsregler

▲ ADVARSEL Varm hydraulikolie under højtryk

Hydraulikolien sprøjter ud under højtryk, hvis der findes en lækage. Oliestrålen kan trænge ind gennem menneskers hud og forårsage permanent skade. Varm hydraulikolie kan give forbrændinger.

- ▶ Brug aldrig hænderne til at finde en lækage med.
- ▶ Hold ansigtet væk fra en mulig lækage.
- ▶ Hvis der er trængt hydraulikolie ind gennem Deres hud, skal De omgående søge lægehjælp.

▲ ADVARSEL Hydraulikolie spildes

Spildt hydraulikolie kan gøre gulvet glat. Hvis personer glider, kan de komme til skade. Hydraulikolie er skadelig for miljøet og må ikke komme i jorden eller i drikkevandet eller i vandforsyningen.

- ▶ Sørg for ikke at spilde hydraulikolie.
- ▶ Gør omgående gulvet rent, hvis De har spildt hydraulikolie.
- ▶ Overhold alle sikkerheds- og miljøbeskyttelsesbestemmelser ved håndtering med hydraulikolie.

▲ ADVARSEL Hudinfektioner/sygdomme pga. olie og smørefedt

Hydraulikolie og smørefedt kan forårsage irritationer (også eksem), hvis de kommer i kontakt med huden.

- ▶ Undgå hudkontakt med hydraulikolie og smørefedt.
- ▶ Brug et egnet hudbeskyttelsesprodukt.
- ▶ Brug altid sikkerhedshandsker ved arbejde med hydraulikolie eller smørefedt.
- ▶ Rens omgående huden med vand og sæbe, hvis den er blevet forurenet af olie eller smørefedt.

Ekspllosion og brand, forholdsregler

▲ FARE Ekspllosion og brand

Ekspllosioner forårsager alvorlig tilskadekomst eller død.

Hvis arbejdsværktøjet rammer eksplosive stoffer, kan det medføre en eksplosion.

- ▶ Undgå at bruge hydraulikudstyret direkte i nærheden af eksplosive stoffer.
- ▶ Undersøg at der ikke skjules eksplosive stoffer i klipper og sten.
- ▶ Kontroller gasledningens positionsplaner for hele byggeområdet.

▲ FARE Ekspllosion og brand

Der kan opstå gnister ved brug af hydraulikhammeren, hvad der kan antænde stærkt brændbare gasser. Det kan føre til brand eller eksplosion.

- ▶ Undgå at arbejde i en omgivelse med stærkt brændbare substanser.
- ▶ Undersøg at der ikke er skjulte gaskilder i arbejdsområdet.
- ▶ Kontroller gasledningens positionsplaner for hele byggeområdet.

▲ FARE Ekspllosion og brand

Støvet luft kan danne en eksplosiv atmosfære, som kan antændes, når hydraulikhammeren arbejder. Det kan føre til brand eller eksplosion.

- ▶ Brug aldrig hydraulikhammeren i en eksplosiv atmosfære.
- ▶ Sørg for tilstrækkelig ventilation, når der arbejdes i bygninger eller i et trangt område.

Elektrisk stød, forholdsregler

⚠ FARE Elektrisk stød

Enhver form for kontakt mellem hydraulikudstyret og elektriske kredse eller andre elektricitetskilder kan medføre elektrisk stød, hvad der resulterer i alvorlige uheld eller død. Hydraulikudstyret er ikke elektrisk isoleret.

- ▶ Undgå at arbejde i nærheden af elektriske kredse eller andre elektricitetskilder.
- ▶ Undersøg at der ikke er skjulte kredse i arbejdsområdet.
- ▶ Kontroller el-diagrammer.

Faldende sten, forholdsregler

⚠ ADVARSEL Brudstykker flyver omkring

Brudstykker af materiale, som går løs, når hydraulikudstyret betjenes, kan medføre alvorlig tilskadekomst, hvis de rammer personer. Små objekter, der falder ned fra stor højde, kan forårsage alvorlig skade.

Når hydraulikudstyret bruges, er farezonen væsentlig større end ved gravearbejde pga. brudstykker af sten eller stål, der flyver omkring, og af den grund skal farezonen afhængigt af det materiale, der arbejdes i, udvides tilsvarende eller sikres på en egnet måde med passende forholdsregler.

- ▶ Farezonen sikres.
- ▶ Stands hydraulikudstyret omgående, hvis der kommer nogen ind i farezonen.
- ▶ Luk forruden og sideruden i førerhuset.

Emissioner, forholdsregler

⚠ ADVARSEL Støjfare

Der opstår meget støj, når hydraulikhammeren arbejder. Et højt lydtryksniveau i lang tid kan have indflydelse på høreevnen.

- ▶ Bær egnet høreværn.

⚠ ADVARSEL Lungesygdom

Der kan opstå støv ved arbejde med hydraulikudstyr. Hvis støv fra sten eller fra kiseljord, som opstår ved arbejde med hydraulikudstyret på sten, beton, asfalt eller andre lignende materialer, indåndes, kan det føre til silikose (støvlunge, en alvorlig lungesygdom). Silikose er en kronisk sygdom, som kan føre til kræft og død.

- ▶ Brug et passende åndedrætsværn.

Håndtering af maskiner, forholdsregler

⚠ ADVARSEL Narkotika, alkohol og medicin

Narkotika, alkohol og medicin gør brugerne mindre opmærksomme og har indflydelse på deres koncentrationsevne. Uopmærksomhed og forkert vurdering af en situation kan forårsage alvorlige uheld eller død.

- ▶ De må aldrig arbejde på eller med hydraulikudstyret, hvis De er under indflydelse fra narkotika, alkohol eller medicin, som påvirker Deres opmærksomhed.
- ▶ Tillad aldrig, at andre personer, som er under indflydelse fra narkotika, alkohol eller medicin, som påvirker deres opmærksomhed, arbejder på eller med hydraulikudstyret.

Reparation, forholdsregler

⚠ ADVARSEL Tunge dele falder ned

Hovedkomponenterne i hydraulikhammeren er tunge. Ikke-egnet løfteudstyr (f.eks. ring eller øjebolt) kan svigte og tunge komponenter kan falde ned. Dele, som falder ned, kan forårsage alvorlig tilskadekomst.

- ▶ Træk aldrig slagværket ud af hammerkroppen. Det er kun tilladt at afmontere slagværket, hvis det gøres af fagfolk, som er trænet af Construction Tools GmbH. Disse fagfolk skal overholde alle sikkerhedsinstruktioner og reparationsvejledninger.
- ▶ Disse fagfolk må kun reparere slagværket, hvis de anvender det slængudstyr, som er foreskrevet af Construction Tools GmbH, når de:
 - afmonterer hele slagværket.
 - monterer eller afmonterer dele af slagværket.

Ændringer på hydraulikudstyret, forholdsregler

⚠ ADVARSEL Ændringer på hydraulikudstyret

Ændringer på hydraulikudstyret eller adapterpladen kan føre til alvorlig tilskadekomst.

- ▶ Udfør aldrig ændringer på hydraulikudstyret eller adapterpladen.
- ▶ Anvend altid originale dele eller tilbehør, der er godkendt af Epiroc.
- ▶ Modifikationer, som medfører nye risici, kan kræve en ny overensstemmelsesvurdering.

Miljøforurening, forholdsregler

BEMÆRK Miljøforurening pga. hydraulikolie

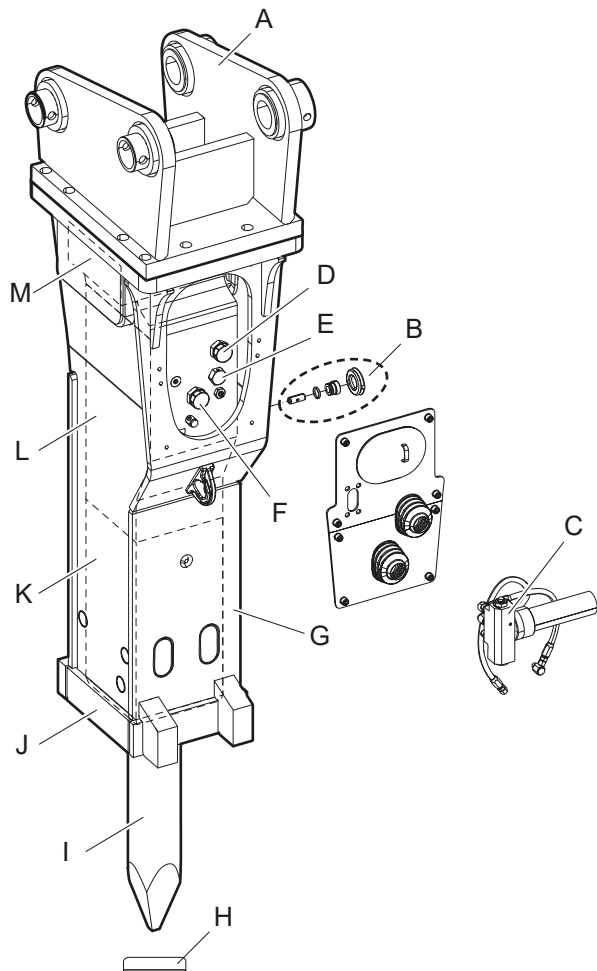
Hydraulikolie er permanent skadelig for miljøet. Hydraulikolie, som løber ud, fører til forurening af grundvand og jord. Organismer kan dø.

- ▶ Opsaml hydraulikolie, som løber ud, så en forurening af miljøet forhindres. Brug et absorberingsmiddel til mindre mængder (i nødsituationer bruges jord). I tilfælde af større lækager inddæmmer hydraulikolien. Den må ikke bortledes og trænge ned i jorden eller komme i drikkevandet eller vandforsyningen.
- ▶ Opsaml det forurenede absorberingsmiddel eller jorden i en vandtæt kasse/beholder og luk den tæt.
- ▶ Tag kontakt med et autoriseret renovationsfirma.
- ▶ Bortskaf alt forurenede materiale i henhold til de relevante miljøbestemmelser.

Oversigt

Beskrivelse af udstyr

Billedet giver en oversigt over hovedkomponenterne og komponenter til det hydrauliske udstyr. Faktiske detaljer kan variere.



- A. Hydraulikhammeren tilsluttes til bæremaskinen med **adapterpladen**. Adapterpladen er ikke med i hydraulikhammerens levering.
- B. **StartSelect** ventil (kun på MB 1200/DP, MB 1500/DP, MB 1650/DP)
- C. Automatisk smøringssystem **ContiLube® II**
- D. Tankledning »T«
- E. **Kontraventil** for ventilationen af slagkammeret nøjagtig position kan variere efter hammerens type
- F. Trykledning »P«
- G. **Hammerkroppen** beskytter slagværket.
- H. Arbejdsværktøjets åbnings **beskyttelsehætte**

- I. **Arbejdsværktøjet** kan udskiftes om nødvendigt. Arbejdsværktøjet er ikke med i hydraulikhammerens levering.
- J. **Støvsbeskyttersystemet** forhindrer, at der kommer støv ind i slagkammeret (kun på DP versionen).
- K. Arbejdsværktøjet fastholdes i **hydraulikhammerens underdel**.
- L. Slagstempet fastholdes i **cylinderen**.
- M. **Cylinderdækslet** huser den med nitrogen (N₂) fyldte stempelakkumulator og styremekanismen.

Funktion

Betjeningen af hydraulikhammeren beskrives i en noget simplificeret version nedenfor:

Trykledningen »P« tilfører ved bæremaskinens driftstryk olie til hydraulikhammeren. Tankledningen »T« returnerer olien til bæremaskinens tank.

Slagstempet bevæger sig op og ned i cylinderen. Når slagstempet er i den nedre stilling, støder det mod arbejdsværktøjet. Slagenergien overføres til det materiale, som skal brydes, via arbejdsværktøjet.

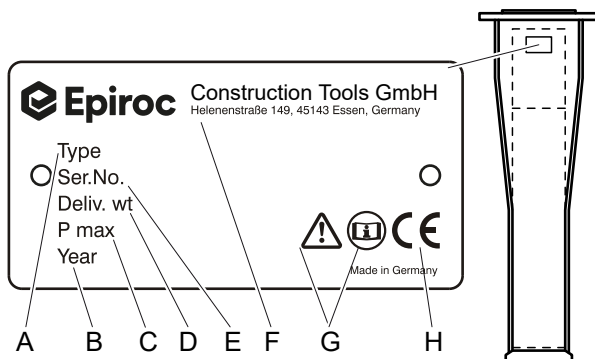
Symboler / mærkater

⚠ ADVARSEL Manglende advarsler

Typeskiltet og mærkaterne på hydraulikudstyret indeholder vigtige informationer om hydraulikudstyret og vedrørende personlig sikkerhed. En manglende advarsel kan medføre personlige risici. Skilte og mærkater skal altid være tydeligt læselige.

- Udskift omgående defekte typeskilte og mærkater.
- Brug reservedelslisten ved bestilling af nye typeskilte og mærkater.

Typeskilt



- A. Model
- B. Hydraulikudstyrets byggeår
- C. Maks. tilladt driftstryk
- D. Hydraulikudstyrets vægt
- E. Serienummer
- F. Producentens navn og adresse
- G. Advarselssymbolet og bogsymbolet indikerer, at sikkerhedsinstruktionerne og betjeningsvejledningerne skal læses, inden hydraulikudstyret tages i brug, især kapitlet om sikkerhed.
- H. CE symbolet indikerer, at hydraulikudstyret er produceret i overensstemmelse med CE. De kan finde yderligere informationer herom i den vedlagte EF-overensstemmelseserklæring.

Mærkater

Lydeffekt



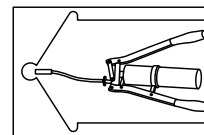
Mærkaten erklærer at det garanterede lydtrykniveau er i overensstemmelse med EF direktiv 2000/14/EF.

Transportadvarsel



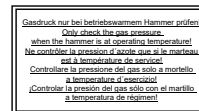
Løft aldrig hydraulikhammeren i transportsikringsanordningen. Den er ikke konstrueret til løft og kan brække, så hydraulikhammeren falder ned.

Smøresymbol



Mærkaten viser et smørested.

Gastryk



Mærkaten indikerer, at gastrykket kun kan kontrolleres, når hydraulikhammeren har nået driftstemperaturen.

Symboler



Advarselssymbolet og bogsymbolet indikerer, at sikkerhedsinstruktionerne og betjeningsvejledningerne skal læses, inden hydraulikudstyret tages i brug, især kapitlet om sikkerhed.

Anvendelser

Område	Type anvendelse
Almindeligt byggearbejde	Oprivning af beton- og asfaltvejlægninger Grøftegravning til installationer, fundamentarbejder
Nedrivning	Murværk og ikke-armeret beton Jernbeton
Bjergværksdrift/brydning (ikke for MB 750/DP)	Sekundær brydning, terrassenivellering, grøftegravning, fundamentarbejder
Tunnelgravning*, minedrift*	Nedrivning af tag Terrassenivellering
Anvendelse ved høj temperatur*	Fjernelse af skorpedannelser Knusning af støbeskeer og forskallinger
Anvendelser under vand*	Nedrivning, uddybning af sejlrender

* kun efter samråd med Epiroc kundecenter / forhandler i Deres område.

Garanti

Garantien eller produktansvaret bortfalder i følgende tilfælde:

- Ikke tilsigtet brug
- Ikke udført eller forkert udført vedligeholdelsesarbejde
- Brug af forkerte forbrugsstoffer
- Brug af ikke-godkendte dele
- Skade pga. slid
- Specielle anvendelser uden de krævede sikkerhedsanordninger
- Skade pga. forkert opbevaring
- Ændringer ikke udført af eller i samråd med producenten

Fjernelse af emballage

- ◆ Fjern alt emballeringsmateriale.
- ◆ Bortskaf det i henhold til de relevante bestemmelser.
- ◆ Kontroller, at leveringen er komplet.
- ◆ Kontroller leveringen for synlig skade.
- ◆ Hvis der er defekter, tag kontakt med Epiroc kundecenter / forhandler i dit område.

Leveringens omfang

Hydraulikhammeren leveres komplet med:

- Hydraulikhammer
- Kontrolmåler nedre slidbøsning
- Sikkerhedsinstruktioner og betjeningsvejledninger
- Reservedelsliste
- EF-overensstemmelseserklæring

Tilbehør som bestilt:

- Arbejdsværktøj
- Slanger
- Serviceboks

Specialtilbehør som bestilt:

- f.eks. adapterplade med unbrakoskruer og låseskiver
- f.eks. grundplade til konstruktion af en adapterplade med unbrakoskruer og låseskiver
- f.eks. hydraulikfittings til bæremaskinen
- f.eks. stempelholder
- f.eks. målelære øvre slidbøsning

Transport

⚠ ADVARSEL Hejseapparatet vælter / hydraulikudstyret falder ned

Hydraulikudstyret er meget tungt. Hvis hejse/
løfteudstyr og/eller hydraulikudstyret vælter eller
falder ned, kan det medføre alvorlig tilskadekomst
og materiel skade.

- ▶ Transporter altid hydraulikudstyret med et
løfteudstyr med den rigtige bæreevne i forhold
til hydraulikudstyrets vægt.
- ▶ Hydraulikudstyret må kun løftes og sikres med
løftegrej (reb, kæder, sjækler etc.) med den
rigtige bæreevne for den vægt, som skal løftes.
- ▶ Sørg for, at der ikke er personer i nærheden af
eller under det ophængte hydraulikudstyr.

⚠ ADVARSEL Slagværk falder af

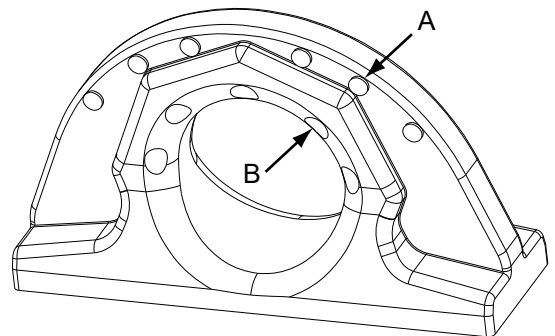
Slagværket glider ud af hammerkroppen, hvis det
ikke er sikret med adapterpladen eller
transportsikkerhedsudstyret. Det kan forårsage
alvorlig tilskadekomst og materiel skade, hvis
slagværket falder af.

- ▶ Transporter aldrig en hydraulikhammer uden
monteret adapterplade eller
transportsikkerhedsudstyr.
- ▶ Monter omgående transportsikkerhedsudstyret,
når adapter pladen er fjernet.
- ▶ Selv når transportsikkerhedsudstyret er
monteret, må slagværket ikke bevæge sig i
hammerkroppen. Et slagværk, som glider ud,
kan ødelægge transportsikkerhedsudstyret.
- ▶ Erstat et manglende elastisk underlag, om
nødvendigt f.eks. med et stykke træ. Det holder
slagværket på plads i hammerkroppen under
transporten.
- ▶ Udskift omgående et defekt
transportsikkerhedsudstyr. Brug
reservedelslisten ved bestilling af et nyt
transportsikkerhedsudstyr. Hvis
transportsikkerhedsudstyret ikke er i brug, skal
det opbevares til senere brug.

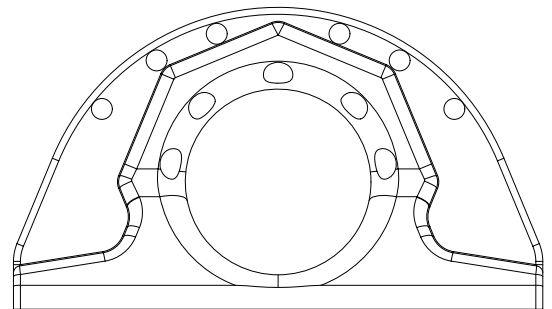
⚠ ADVARSEL Hydraulikhammer falder ned

Løfteringen kan svigte, så hydraulikhammeren
falder ned. Det kan forårsage alvorlig
tilskadekomst og materiel skade.

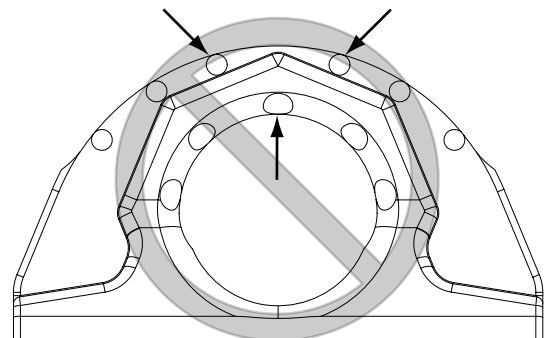
- ▶ Kontroller løfteringen, inden De løfter
hydraulikhammeren. Løft aldrig
hydraulikhammeren i løfteringen, hvis:
 - Kontrolpunkterne (A) er slidte og ikke rager
frem længere
eller
kontrolpunkterne (B) er slidte og ikke
forsænket længere.



- materialet er slidt op på kontrolpunkterne (A,
B).



Tilladt brug

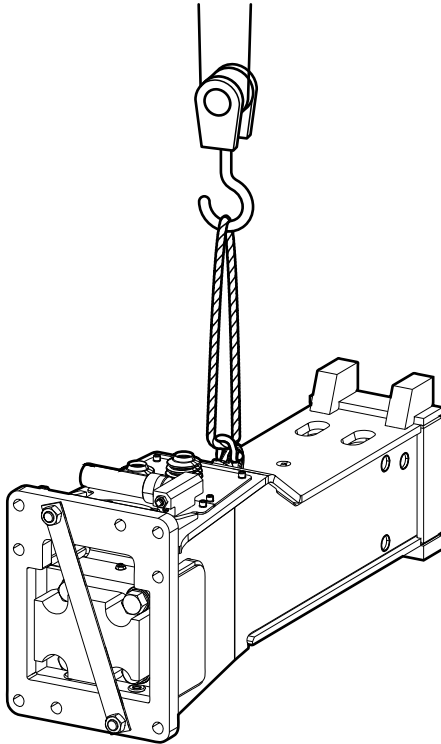


Forbudt brug

- Løfteringen er bøjet.
- De opdager revner i løfteringen eller
svejsesømmen.
- ▶ Tag kontakt med Epiroc kundecenter /
forhandler i Deres eget område, hvis løfteringen
på nogen måde er slidt.

Transport med kran

- ◆ Hydraulikudstyret sikres med reb eller kæder som vist i nedenstående illustration.



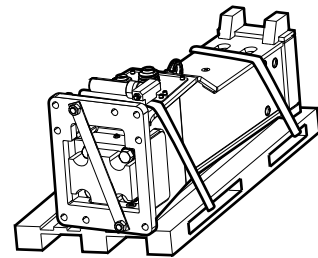
- ◆ Løft hydraulikudstyret langsomt.
- ◆ Anbring hydraulikudstyret på støttebjælker.

Transport med gaffeltruck

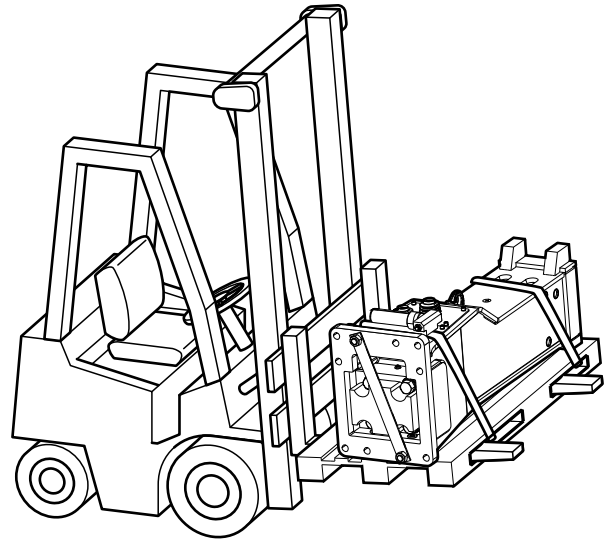
▲ ADVARSEL Hydraulikudstyret vælter

Hvis hydraulikudstyret vælter af gaffeltruckens gaffel eller pallen kan det medføre alvorlig tilskadekomst.

- ▶ Anbring hydraulikudstyret på en palle.
- ▶ Spænd hydraulikudstyret fast på pallen med passende stropper som vist i illustrationen nedenfor.
- ▶ Kør gaffeltruckens gaffel ind under pallen, således at tyngdepunktet ligger mellem gafflens grene.



- ◆ Kør gaffeltruckens gaffel ind under pallen, så at hydraulikudstyret ikke kan vælte.



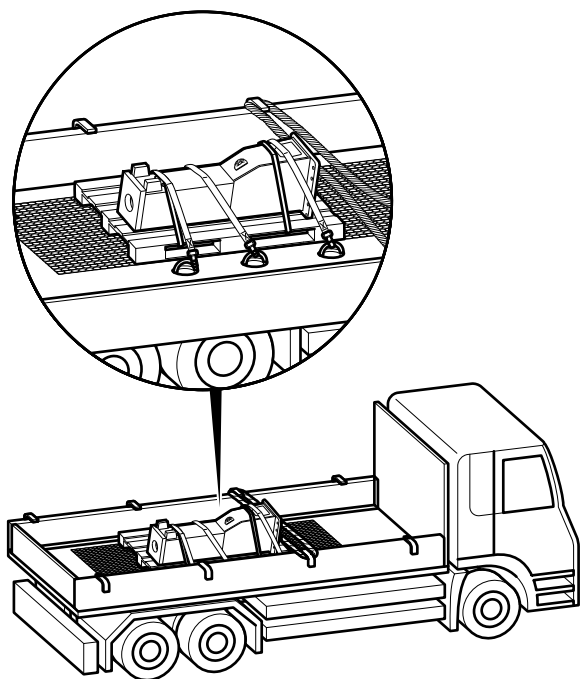
- ◆ Løft langsomt pallen med hydraulikudstyret.
- ◆ Transporter pallen med hydraulikudstyret til det sted, den er beregnet til.

Transport med lastbil

⚠ ADVARSEL hydraulikudstyret vælter / skrider

Hvis hydraulikudstyret skrider eller vælter og falder ned fra lastbilens lad, kan det medføre alvorlig tilskadekomst.

- ▶ Anbring hydraulikudstyret på en palle.
- ▶ Spænd hydraulikudstyret fast på pallen med passende stropper (se illustrationen i kapitel *Transport med gaffeltruck*).
- ▶ Stil pallen med hydraulikudstyret på en skridsikker måtte.
- ▶ Hydraulikudstyret sikres på bilens lad med reb eller kæder; brug eventuelle transportøskener.
- ◆ Hydraulikudstyret sikres på pallen og på bilens lad som vist i nedenstående illustration.
- ◆ Vær i givet fald opmærksom på alle nationale/regionale forskrifter om sikring af laster.



Montering

▲ ADVARSEL Varm hydraulikolie sprøjter ud

Hydrauliksystemet står under højtryk. Hvis hydrauliktilslutninger går løse, sprøjter der hydraulikolie ud under højtryk. Den hydraulikolie, som sprøjter ud, kan medføre alvorlig tilskadekomst.

- ▶ Trykafkast hydrauliksystemet, inden hydraulikudstyrets hydraulikkredsløb tilsluttes eller afbrydes (se kapitel *Trykafkastning af hydrauliksystemet*).

BEMÆRK Miljøskade pga. hydraulikolie

Hydraulikolie er skadelig for miljøet og må ikke komme i jorden eller i drikkevandet eller i vandforsyningen.

- ▶ Hydraulikolie, som slipper ud, skal opsamles.
- ▶ Bortskaf det i henhold til de relevante miljøbestemmelser.

Medier/forbrugsstoffer

Følgende forbrugsstoffer bruges ved betjening af det hydrauliske udstyr:

Mineralsk hydraulikolie

Alle hydraulikoliemærker, som foreskrives af bæremaskinens producent, er også egnede til brug til hydraulikudstyret.

Olien skal dog svare til viskositetsklasse HLP 32 eller højere.

Om sommeren og i varme regioner skal der anvendes olier af viskositetsklasse HLP 68 eller højere.

Der skal tages hensyn til alle andre forskrifter fra bæremaskinens producent.

Optimalt viskositetsområde	= 30 - 60 cSt
maks. startviskositet	= 2000 cSt
maks. olietemperatur	= 80 °C

Særlige betingelser gælder for brugen af hydraulisk udstyr ved lave temperaturer (se kapitel *Lav omgivelsestemperatur*).

- ◆ Kontroller oliefilteret!
Der skal være integreret et oliefilter i hydrauliksystemets tankledning. Den maksimale maskestørrelse for oliefilteret er 50 mikron; det skal have en magnetisk separator.

Ikke-mineralsk hydraulikolie

BEMÆRK Blandet hydraulikolie

Bland aldrig mineralske og ikke-mineralske olier! Selv små spor af mineralsk olie blandet i ikke-mineralsk olie kan forårsage skade på både hydraulikudstyret og bæremaskinen. Ikke-mineralsk olie mister den biologiske nedbrydelighed.

- ▶ Brug kun en type hydraulisk olie.

Hvis De bruger ikke-mineralsk olie, skal oliens navn ubetinget angives, når De sender hydraulikudstyret til reparation.

For at beskytte miljøet og af tekniske grunde anvendes nu hydraulikolier, som ikke klassificeres som HLP mineralske olier.

Inden De anvender hydraulikolier af den slags, er det nødvendigt at spørge bæremaskinens producent, om drift med disse væsker er mulig. Vores hydrauliske udstyr er principielt konstrueret til brug med mineralske olier. Spørg Epiroc kundecenter / forhandler i Deres område, inden De anvender andre olier, som er godkendt af bæremaskinens producent. Efter den første montering og efter al slag reparationsarbejde, skal vores hydrauliske udstyr prøvekøres på en prøvestand drevet med **mineralsk olie**.

Smørefedt

- ◆ Når De håndterer med olier og fedtstoffer, skal De være opmærksom på de sikkerhedsinstruktioner, der gælder for disse produkter.

Medier/forbrugsstoffer	Artikelnummer
Mejselpasta (for ContiLube® II)	3363 0912 00
Parker O-Lube	

Gas

Normal nitrogen, renhedsgrad 99,8 %

Medier / forbrugsstoffer	Artikelnummer
Nitrogenflaske 2 l	3363 0345 04
Nitrogenflaske 5 l	3363 0345 06

Fremstilling af adapterpladen

Construction Tools GmbH tilbyder også grundplader til fremstilling af adapterplader som alternativ til de tilbudte adapterplader.

BEMÆRK Adapterpladen revner

Adapterpladen kan revne, hvis den ikke er konstrueret til den store belastning.

- ▶ Tag ikke kun hydraulikudstyrets vægt i betragtning, men også bæremaskinens trykkraft, mulig vibration etc., når De dimensionerer adapterpladen.
- ▶ Sørg for, at konstruktionen svarer til det nyeste tekniske niveau.
- ▶ Få kroppladerne svejset på adapterpladens grundplade af en kvalificeret svejseekspert.

Grundpladen fremstilles af materiale EN10025-S355 J2G3.

- ◆ Få kroppladerne konstrueret og fremstillet eller fremskaf kropplader, der passer til Deres bæremaskine.
- ◆ Sørg for, at kroppladerne svejses til den side af grundpladen, som er mærket „TOP“.

Adapterpladen må ikke ramme imod nogen steder under betjening af hydraulikudstyret.

Construction Tools GmbH konstruerer, fremstiller og sælger ikke kropplader til adapterplader.

Montering af adapterpladen

BEMÆRK Adapterpladen kan gå løs

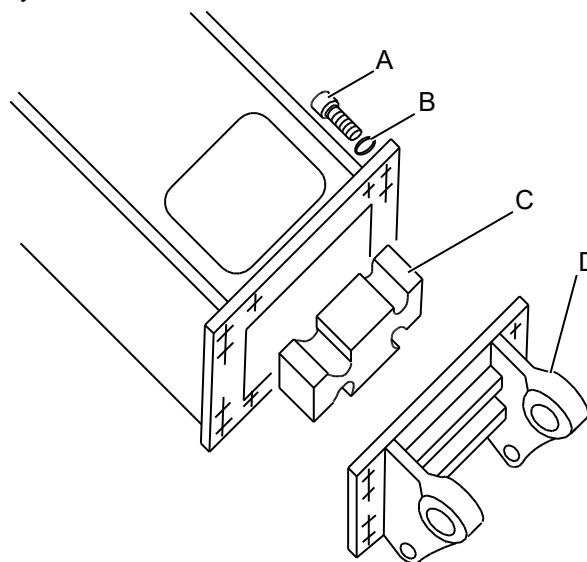
Adapterpladen kan gå løs, hvis fastgøringsskruerne ikke er konstrueret til stedvis høje belastninger.

- ▶ Brug kun unbrakoskruer af styrkekategori 8.8 og de låseskiver, som fulgte med ved leveringen, til at montere adapterpladen eller grundpladen.
- ◆ Anbring hydraulikhammeren på støttebjælker inden for bæremaskinens område. Serviceåbningen på hammerkroppen skal vende opad.
- ◆ Fjern transportsikringerne, som holder den elastiske støddæmper (C) og slagværket i hammerkroppen.
- ◆ Kom anti-seize på unbrakoskruernes gevind (A), inden de sættes i. Skruehovedets kontakflader og låseskiverne (B) må ikke smøres.

▲ ADVARSEL Hænder og fingre kan blive klippet af eller knust

Boringer og flader kan virke som en saks og klippe legemsdele af eller såre dem.

- ▶ Brug aldrig fingrene til kontrol af boringer eller pasflader.
- ◆ Ret adapterpladen (D) ind i forhold til hydraulikhammer som vist.



- ◆ Monter låseskiver (B) på hver skrue.
- ◆ Spænd unbrakoskruerne (A) med en unbrakonøgle.
- ◆ Spænd unbrakoskruerne (A) med det krævede tilspændingsmoment.

Type	Nøglestørrelse	Tilspændingsmoment
MB 750 / MB 750 DP	17	390 Nm
MB 1000 / MB 1000 DP	17	390 Nm
MB 1200 / MB 1200 DP	22	1500 Nm
MB 1500 / MB 1500 DP	22	1500 Nm
MB 1650 / MB 1650 DP	22	1500 Nm

Montering af det hydrauliske udstyr på bæremaskinen

Mekaniske aspekter ved montering

De har brug for en medhjælper til at montere hydraulikudstyret på bæremaskinen.

- ◆ Aftal håndsignaler med Deres medhjælper, så han kan hjælpe Dem med at anbringe bæremaskinen i den rigtige stilling, så hydraulikudstyret kan sættes på.
- ◆ Sænk bæremaskinens dorn ned i holderen på adapterpladen.

▲ ADVARSEL Uheld pga. stød

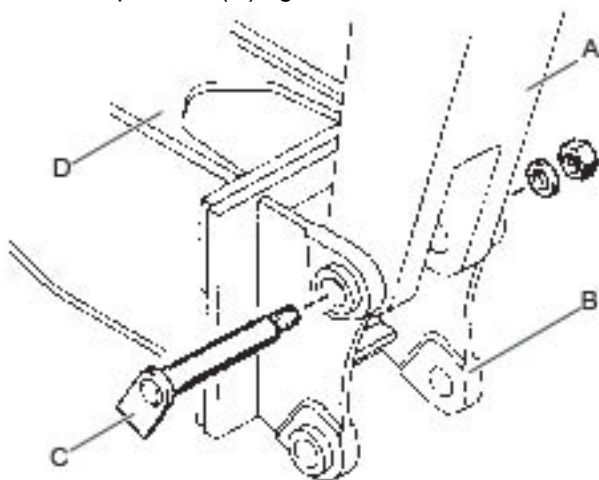
En pludselig bevægelse fra bæremaskinen kan bevirke, at Deres medhjælper bliver ramt og kommer til skade af udliggeren eller hydraulikudstyret.

- ▶ Bevæg kun udliggeren meget langsomt og kontrolleret, når medhjælperen befinder sig i farezonen.
- ▶ Se altid efter, hvor medhjælperen er.

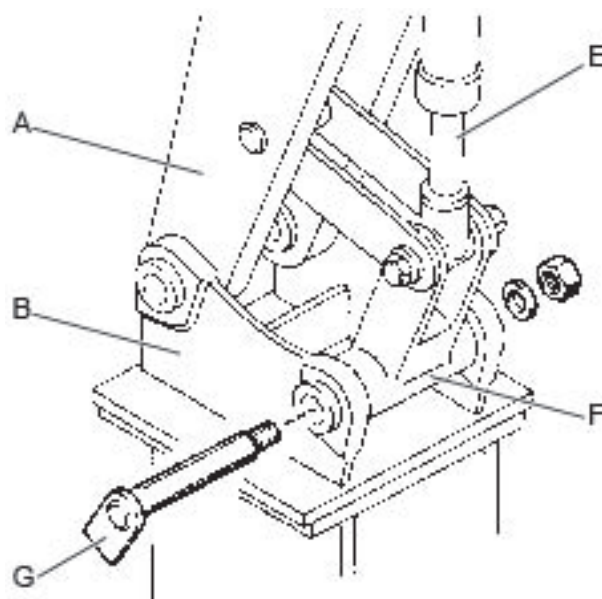
▲ ADVARSEL Hænder og fingre kan blive klippet af eller knust

Boringer og flader kan virke som en saks og klippe legemsdele af eller såre dem.

- ▶ Brug aldrig fingrene til kontrol af borer og pasflader.
- ◆ Lad Deres medhjælper instruere Dem, så borerne i adapterpladen (B) og i dornen (A) er rigtigt rettet ind.
- ◆ Monter tapskruen (C) og lås.



- ◆ Løft hydraulikudstyret (D).



- ◆ Kør skovlcylinderen (E) ud, til boringen i knæledet (F) passer med boringen i adapterpladen (B).
- ◆ Monter ledbolten (G) og lås.
- ◆ Kør skovlcylinderen (E) forsigtigt ind og ud til begge yderstillinger.

Adapterpladen må ikke standses af mekaniske stop i nogen af stillingerne. Spørg Epiroc kundecenter / forhandler i Deres eget område, hvis adapterpladen standses af et mekanisk stop.

Montering af hydrauliske tilslutninger

BEMÆRK Forkert hydraulisk installation

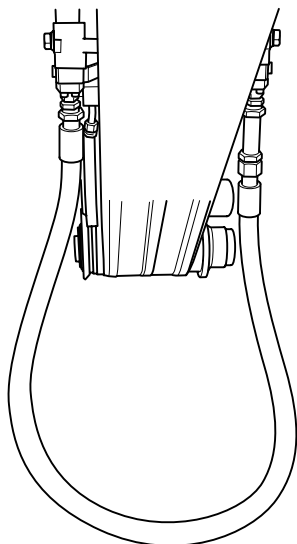
Bæremaskinen skal have en passende hydraulisk installation for at betjene hydraulikudstyret. Forkert monterede rørledninger og ikke korrekte størrelser kan forårsage opvarmning af olien, hvorved hydraulikudstyret bliver beskadiget.

- ▶ Brug kun hydraulikrør af de angivne nominelle størrelser (se kapitel *Tekniske data*).
- ▶ Kontroller den nominelle størrelse for hydrauliske rørledninger på eksisterende hydrauliske installationer! Tryk- og tankledninger for hydraulikolien skal have en tilstrækkelig indvendig diameter og vægtykkelse.
- ▶ Træk alle hydraulikslanger, så de er vridningsfri.
- ◆ Sluk bæremaskinen.
- ◆ Trykafast hydrauliksystemet i henhold til bæremaskineproducentens sikkerhedsinstruktioner og betjeningsvejledning.
- ◆ Hvis der ikke bruges lynkoblinger, lukkes alle spærreventiler i installationen på udliggeren.

BEMÆRK Totalskade på hydraulikudstyret

Pga. forurenede hydraulikledninger kan sand, partikler af materiale og snavs trænge ind i hydraulikudstyret og beskadige det komplet.

- ▶ Rens hydraulikledningerne og tilslutningerne, inden hydraulikslangerne tilsluttes. Træk alle hydraulikslanger, så de er vridningsfri.
- ◆ Monter tryk- og tankslangerne.
- ◆ Tilslut tryk- og tankslangerne.



- ◆ Hvis der ikke bruges lynkoblinger, åbnes alle spærreventiler i installationen på udliggeren.
- ◆ Tænd for bæremaskinen.
- ◆ Lad hydraulikolien løbe gennem bæremaskinens oliefilter i ca. tre minutter, for at sikre, at slangerne er rene.
- ◆ Sluk bæremaskinen.
- ◆ Trykafkast hydrauliksystemet i henhold til bæremaskineproducentens sikkerhedsinstruktioner og betjeningsvejledning.
- ◆ Hvis der ikke bruges lynkoblinger, lukkes alle spærreventiler i installationen på udliggeren.
- ◆ Tag tryk- og tankslangerne af.
- ◆ Skru hætterne af åbningerne »P« og »T« og gem dem til senere brug.
Trykåbningen »P« er markeret med rød farve som en ekstra henvisning.
- ◆ Kontroller, at åbningerne og tilslutningerne på hydraulikhammeren og/eller på hydraulikslangerne ikke er beskadiget.
- ◆ Udskift beskadigede tilslutninger.
- ◆ Tilslut trykslangen til åbningen »P«, sørg for at den er vridningsfri.

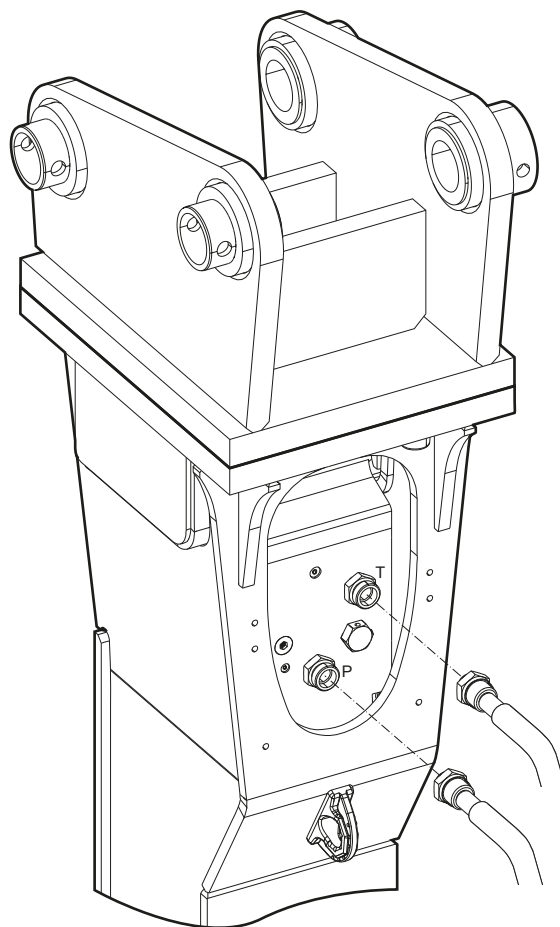
- ◆ Tilslut tankslangen til åbningen »T«, sørg for at den er vridningsfri.

▲ ADVARSEL Hydraulikslange pisker rundt

Hydraulikslanger under tryk pisker rundt, hvis bolteforbindelser er gået løs eller blevet løsnet. En hydraulikslange, som pisker rundt, kan forårsage alvorlig tilskadekomst.

- ▶ Spænd fastgøringsskruerne med det rigtige tilspændingsmoment.

Tilspændingsmoment (se kapitel *Bolteforbindelser / Tilspændingsmomenter*).



Afmontering af det hydrauliske udstyr fra bæremaskinen

- ◆ Anbring hydraulikudstyret på støttebjælker.

Afmontering af hydrauliske tilslutninger

▲ ADVARSEL Uventet bevægelse

Pludselige bevægelser fra bæremaskinen kan forårsage alvorlige uheld.

- ▶ Bæremaskinen sikres, så at den ikke kan bevæge sig uventet.
- ▶ Se instruktionerne fra bæremaskinens producent.

▲ ADVARSEL Hydraulikslange pisker rundt

Hydraulikslanger under tryk pisker rundt, hvis bolteforbindelser er gået løs eller blevet løsnet. En hydraulikslange, som pisker rundt, kan forårsage alvorlig tilskadekomst.

- ▶ Trykafkast hydrauliksystemet, inden en hydraulikslange afbrydes (se kapitel *Trykafkastning af hydrauliksystemet*).

▲ ADVARSEL Varme komponenter

Slagværket, arbejdsværktøj, slanger, rør og fittinger bliver meget varme under driften. Berøring kan medføre forbrændinger.

- ▶ Rør aldrig ved varme komponenter.
- ▶ Hvis De skal udføre handlinger, hvor det er nødvendigt at røre ved komponenterne, skal De vente, til de er kølet af.

- ◆ Luk alle spærreventiler i installationen på udliggeren, hvis der ikke bruges lynkoblinger.
- ◆ Afbryd slangeledninger til og fra hydraulikudstyret på udliggersiden.
- ◆ Luk alle åbne slangeender.

Mekanisk afmontering

- ◆ De har brug for en medhjælper til at fjerne hydraulikudstyret.
- ◆ Aftal håndsignaler med medhjælperen, så han kan hjælpe Dem med at bevæge udliggeren.

▲ ADVARSEL Uheld pga. stød

En pludselig bevægelse fra bæremaskinen kan bewirke, at Deres medhjælper bliver ramt og kommer til skade af udliggeren eller hydraulikudstyret.

- ▶ Bevæg kun udliggeren meget langsomt og kontrolleret, når medhjælperen befinder sig i farezonen.
- ▶ Se altid efter, hvor medhjælperen er.

▲ ADVARSEL Metalspånér slynges væk

Når der bankes bolte ud, kan spånér blive slynget væk og forårsage alvorlige øjelæsioner.

- ▶ Brug beskyttelsesbriller, når De banker bolte ud.
- ◆ Fjern boltelåsene fra stang og ledbolte.
- ◆ Driv ledbolten ud med en ståldorn og en hammer.
- ◆ Tænd for bæremaskinen.
- ◆ Træk skovlcylinderen tilbage.
- ◆ Driv tapskruen ud med en ståldorn og en hammer.
- ◆ Tag bæremaskinens dorn ud af adapterpladen.

Afmontering af adapterpladen

- ◆ Løsn adapterpladens fastgøringsskruer.
- ◆ Løft adapterpladen med et egnet løfteudstyr og stil den ned på støttebjælker.
- ◆ Bloker den elastiske støddæmper med transportsikringerne.
- ◆ Gem fastgøringsskruerne og låseskiverne til senere brug.

Støvbeskytter

- ◆ Anbring hydraulikhammeren på støttebjælker.

⚠ ADVARSEL Uventet bevægelse

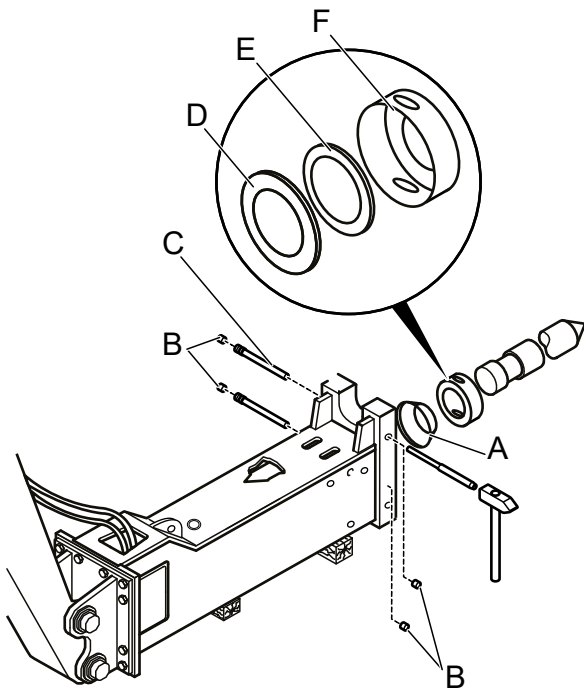
Pludselige bevægelser fra bæremaskinen kan forårsage alvorlige uheld.

- ▶ Bæremaskinen sikres, så at den ikke kan bevæge sig uventet.
- ▶ Se instruktionerne fra bæremaskinens producent.

⚠ ADVARSEL Metalspåner slynges væk

Når der bankes bolte ud, kan spåner blive slynget væk og forårsage alvorlige øjelæsioner.

- ▶ Brug beskyttelsesbriller, når De banker bolte ud.



Afmontering

- ◆ Afmonter arbejdsværktøjet (se kapitel *Arbejdsværktøj/Afmontering*) inden støvbeskytteren afmonteres.
- ◆ Fjern propperne (B) fra hammerkroppen.
- ◆ Driv låseboltene (C) ud af støvbeskytteren med en stiftudslager og en hammer.
- ◆ Fjern styreringen (F), den svævende ring (E) og modringen (D) fra støvbeskyttersystemet.
- ◆ Afmonter viskeren (A).

Det er lettere at fjerne viskeren (A), hvis De gør følgende:

Skub viskerens tætningslæbe indad med tommelfingeren. Derved skubbes viskeren ud af ringnoten i viskerbøsningen.

Montering

- ◆ Inden støvbeskytteren monteres, skal arbejdsværktøjet monteres (se kapitel *Arbejdsværktøj/Montering*).
- ◆ Skub viskeren (A) over arbejdsværktøjet med hånden og lad den gå i hak i ringnoten i viskerbøsningen.
- ◆ Brug et værktøj (hammerskaft) til at skubbe på viskeren (A) nogle steder.
- ◆ Brug tommelfingeren til at skubbe viskeren på plads hele vejen rundt.
- ◆ Påfør mejselfasta på styreringen (F), den svævende ring (E) og modringen (D).
- ◆ Monter den svævende ring (E), modringen (D) og styreringen (F).
- ◆ Skub ringene over arbejdsværktøjet og monter dem i underdelen af hammerkroppen.
- ◆ Drej styreringen (F), så at åbningerne i hammerkroppen og styreringen passer sammen.
- ◆ Driv låseboltene (C) på plads med en stiftudslager og en hammer.
- ◆ Luk åbningerne i hammerkroppen med propperne (B).

Arbejdsværktøj

⚠ ADVARSEL Uventet bevægelse

Pludselige bevægelser fra bæremaskinen kan forårsage alvorlige uheld.

- ▶ Bæremaskinen sikres, så at den ikke kan bevæge sig uventet.
- ▶ Se instruktionerne fra bæremaskinens producent.

⚠ ADVARSEL Metalspåner slynges væk

Når der bankes bolte ud, kan spåner blive slynget væk og forårsage alvorlige øjelæsioner.

- ▶ Brug beskyttelsesbriller, når De banker bolte ud.

⚠ ADVARSEL Tungt arbejdsværktøj

Arbejdsværktøjet er tungt; hvis det falder ned, kan det forårsage alvorlig tilskadekomst. Hvis arbejdsværktøjet løftes uden egnet løfteudstyr, kan det medføre fysisk skade.

- ▶ Løft arbejdsværktøjet med et løfteudstyr, som er konstrueret til arbejdsværktøjets vægt.

⚠ ADVARSEL Hænder og fingre kan blive klippet af eller knust

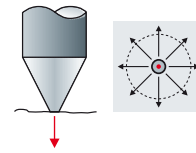
Boringer og flader kan virke som en saks og klippe legemsdele af eller såre dem.

- ▶ Brug aldrig fingrene til kontrol af boringer eller pasflader.
- ▶ Stik ikke hånden ind i åbningerne i hammerens underdel eller ind mellem arbejdsværktøj og hammerens underdel.

Valg af det korrekte arbejdsværktøj

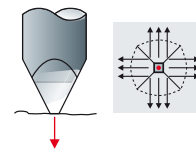
De disponible standardværktøjer vises. De forskellige fræsergeometrier kan have indflydelse på produktionsresultatet, afhængigt af den faktiske anvendelse. Se nedenstående tabel for anbefalede anvendelser.

Spidsmejsel



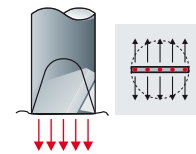
Egnet til all-round brug
Meget god gennemtrængning
Ensartet spredning af kileeffekt
Ingen vridningseffekt

Pyramideformet mejsel



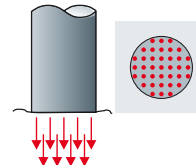
Egnet til all-round brug
Meget god gennemtrængning
Ensartet spredning af kileeffekt
Let vridningseffekt

Flad- og spademejsel



Minearbejde, nedrivningsarbejde,
jorदारbejde, fundamenter
Meget god spredning af kileeffekt
Meget god gennemtrængning
Vridningseffekt

Stumt værktøj



Minearbejde, blokhulning,
nedrivningsarbejde
Meget god energioverførsel
Optimal hammereffekt
Ingen vridningseffekt

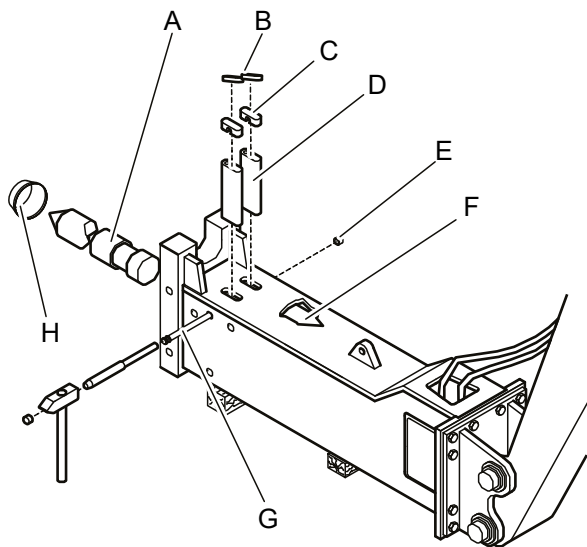
Montering

- ◆ Anbring hydraulikhammeren på støttebjælker.

BEMÆRK Arbejdsværktøjet brækker

Der er øget risiko for at arbejdsværktøjet brækker, hvis det ikke har været opbevaret på et frostfrit sted.

- ▶ Opbevar arbejdsværktøjet i frostfri omgivelser en dag, før det monteres. eller
- ▶ Opvarm arbejdsværktøjet i nogle timer, f.eks. med et varmetæppe, til det er varmet godt op.



Visker monteret
(kun for hydraulikhamre med støvbeskytter).

Når arbejdsværktøjet monteres første gang efter leveringen, skal viskeren (H) på støvbeskytteren først fjernes.

- ◆ Fjern viskeren fra støvbeskytteren (H) (se kapitel *Støvbeskytter / Afmontering*).

BEMÆRK Skade på viskeren

Hvis viskeren ikke fjernes, vil den blive bøjet, når arbejdsværktøjet monteres. Viskeren kan så ikke bruges længere.

- ▶ Fjern viskeren inden monteringen af arbejdsværktøjet.

Holdestang monteret:

Når arbejdsværktøjet monteres første gang efter leveringen, skal beskyttelseshætten og holdestængerne fjernes.

- ◆ Fjern beskyttelseshætten fra åbningen for arbejdsværktøjet.
- ◆ Gem beskyttelseshætten til senere brug.
- ◆ Fjern propperne (B) og (E) fra hammerkroppen.
- ◆ Brug en stiftudslager og en hammer til at drive tappen (G) for holdestængerne (D) ud af hammerens underdel (F) fra siden.

- ◆ Fjern de to propper (C) fra slidshullerne for holdestængerne (D).
- ◆ Skru en skrue (M 12) i hullet på forsiden af holdestængerne.
- ◆ Træk holdestængerne ud med skruen.

Holdestang og visker fjernet:

Når holdestænger og visker (kun på hydraulikhamre med støvbeskytter) er fjernet, er fremgangsmåden følgende:

- ◆ Rens arbejdsværktøjets (A) indsætningsområde.
- ◆ Smør arbejdsværktøjets (A) indsætningsområde med mejselpasta.
- ◆ Smør begge holdestænger (D) med mejselpasta.
- ◆ Monter arbejdsværktøjet (A).
- ◆ Sæt holdestængerne (D) på plads.
- ◆ Drej arbejdsværktøjet (A), til holdestængerne (D) glider på plads i slidshullerne på hydraulikhammerens underdel (F).
- ◆ Fjern skruen fra holdestængerne (D).
- ◆ Monter tætningspropperne (C).
- ◆ Driv bolten (G) på plads med en stiftudslager og en hammer.
- ◆ Monter propperne (B) og (E) i åbningerne i hammerkroppen.
- ◆ Hvis hydraulikhammeren har en støvbeskytter, monteres viskeren (H) (se kapitel *Støvbeskytter / Montering*).

Afmontering

- ◆ Anbring hydraulikhammeren på støttebjælker.

⚠ ADVARSEL Arbejdsværktøjet går pludselig løs

Arbejdsværktøjet fastspændes med tryk fra stempelakkumulatoren. Hvis arbejdsværktøjet løsner sig, falder det delvis ud af hydraulikhammeren, hvad der kan føre til alvorlig tilskadekomst.

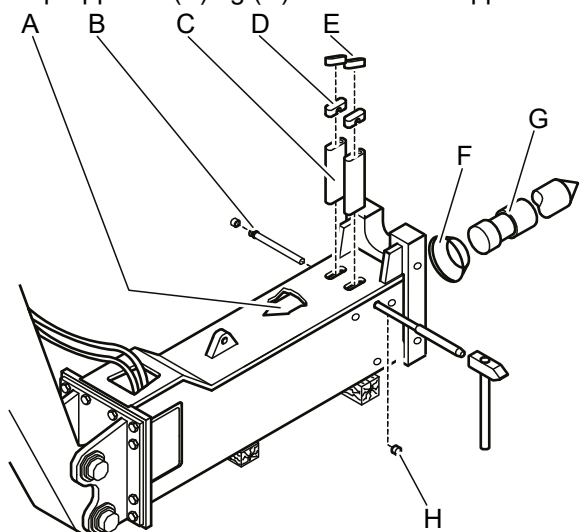
- ▶ Stil Dem aldrig direkte foran det monterede arbejdsværktøj.

⚠ ADVARSEL Varmt arbejdsværktøj

Spidsen af arbejdsværktøjerne bliver meget varm under driften. Berøring kan medføre forbrændinger.

- ▶ Rør aldrig ved det varme arbejdsværktøj.
- ▶ Hvis De skal udføre handlinger, skal De først vente til arbejdsværktøjet er kølet af.

- ◆ Fjern propperne (E) og (H) fra hammerkroppen.



- ◆ Brug en stiftudslager og en hammer til at drive bolten (B) for holdestængerne (C) ud af hammerens underdel (A) fra siden.
- ◆ Fjern de to propper (D) fra slidshullerne for holdestængerne.
- ◆ Skru en skrue (M 12) i hullet på forsiden af holdestængerne.
- ◆ Træk holdestængerne ud med skruen.
- ◆ Træk arbejdsværktøjet (G) ud af hydraulikhammerens underdel.
- ◆ Hvis hydraulikhammeren har en støvbeskytter, fjernes viskeren (F) (se kapitel *Støvbeskytter / Afmontering*).

Betjening

⚠ ADVARSEL Varm hydraulikolie sprøjter ud

Hydrauliksystemet står under højtryk. Hvis hydraulikslager går løse, sprøjter der hydraulikolie ud under højtryk. Den hydraulikolie, som sprøjter ud, kan medføre alvorlig tilskadekomst.

- ▶ Sluk omgående for hydraulikudstyret og bæremaskinen, hvis De opdager en lækage i hydraulikkredsløbet.
- ▶ Trykafkast hydrauliksystemet (se kapitel *Trykafkastning af hydrauliksystemet*).
- ▶ Reparer lækagen, inden hydraulikudstyret bruges igen.

⚠ ADVARSEL Varme komponenter

Slagværket, arbejdsværktøj, slanger, rør og fittinger bliver meget varme under driften. Berøring kan medføre forbrændinger.

- ▶ Rør aldrig ved varme komponenter.
- ▶ Hvis De skal udføre handlinger, hvor det er nødvendigt at røre ved komponenterne, skal De vente, til de er kølet af.

BEMÆRK Miljøskade pga. hydraulikolie

Hydraulikolie er skadelig for miljøet og må ikke komme i jorden eller i drikkevandet eller i vandforsyningen.

- ▶ Hydraulikolie, som slipper ud, skal opsamles.
- ▶ Bortskaf det i henhold til de relevante miljøbestemmelser.

BEMÆRK Hydraulikolie for varm

Hydraulikoliens temperatur må ikke overstige 80 °C. Højere temperaturer skader hydraulikhammerens pakninger og HP-akkumulatorens membran.

- ▶ Hydraulikoliens temperatur skal overvåges.
- ▶ Sluk bæremaskinen og hydraulikhammeren, hvis De måler en steget temperatur i tanken.
- ▶ Kontroller hydraulikinstallationen og trykbegrænserventilen.

BEMÆRK Skade pga. tomgangsslag

Hvis slagstemplet udfører en hammeraktion uden at ramme arbejdsværktøjet, udfører det et tomgangsslag. Hvis det sker, fører det til hydrauliske spidstryk, som kan skade pakningerne på hydraulikhammeren og bæremaskinen.

- ▶ Lad ikke slagstemplet udføre tomgangsslag i længere tid.

Indledende drift og drift efter længere opbevaring

Før førstegangs brug og efter mere end otte uger opbevaring af hydraulikhammeren, skal trykket i stempelakkumulatoren kontrolleres.

- ◆ Fjern beskyttelsehætten fra åbningen for arbejdsværktøjet.
- ◆ Fjern holdestængerne.
- ◆ Kontroller trykket i stempelakkumulatoren, uden at udøve tryk (se kapitel *Stempelakkumulatoren*).
- ◆ Påfyld stempelakkumulatoren eller frigiv trykket fra stempelakkumulatoren, indtil stempelakkumulatoren har nået minimum gastryk (se kapitel *Stempelakkumulatoren*). Anvend tabelværdien ved omgivelsestemperatur, ikke ved driftstemperatur i dette tilfælde.
- ◆ Installer hydraulikhammeren (se kapitel *INSTALLATION*).
- ◆ Aktiver hydraulikhammeren, indtil driftstemperaturen 60 – 70 °C er nået.
- ◆ Følg alle instruktioner som beskrevet i kapitlet *DRIFT*.
- ◆ Kontroller trykket i stempelakkumulatoren, uden at udøve tryk på arbejdsredskabet (se kapitel *Stempelakkumulatoren*).
- ◆ Påfyld stempelakkumulatoren til det påkrævede gastryk (se kapitel *Stempelakkumulatoren*).

Klargøring inden start

⚠ ADVARSEL Bæremaskinen falder ned

En bæremaskine, som falder ned eller vælter, fordi undergrunden ikke er jævn, kan medføre alvorlig tilskadekomst og materiel skade.

- ▶ Vær altid yderst forsigtig, når bæremaskinen bevæges.
- ▶ Brug ikke hydraulikudstyret, før bæremaskinen står stabilt.

⚠ ADVARSEL Brudstykker flyver omkring

Brudstykker af materiale, som går løs, når hydraulikudstyret betjenes, kan medføre alvorlig tilskadekomst, hvis de rammer personer. Små objekter, der falder ned fra stor højde, kan forårsage alvorlig skade.

Når hydraulikudstyret bruges, er farezonen væsentlig større end ved gravearbejde pga. brudstykker af sten eller stål, der flyver omkring, og af den grund skal farezonen afhængigt af det materiale, der arbejdes i, udvides tilsvarende eller sikres på en egnet måde med passende forholdsregler.

- ▶ Farezonen sikres.
- ▶ Stands hydraulikudstyret omgående, hvis der kommer nogen ind i farezonen.
- ▶ Luk forruden og sideruden i førerhuset.

De forholdsregler, som kræves, inden hydraulikudstyret startes, afhænger af omgivelsestemperaturen.

- Omgivelsestemperatur under 0 °C (se kapitel *Lav omgivelsestemperatur*).
- Omgivelsestemperatur over 30 °C (se kapitel *Høj omgivelsestemperatur*).

Olietemperaturen i hydraulikudstyret skal ligge mellem 0 °C og +80 °C, når hydraulikhammeren er i brug.

Hydraulikudstyrets fulde kapacitet opnås, når olietemperaturen ligger på ca. 60 °C.

- ◆ Sørg for, at der ikke findes personer i farezonen.
- ◆ Start bæremaskinen som anvist fra bæremaskinens producent.
- ◆ Lad bæremaskinen varme op, til den af bæremaskinens producent foreskrevne driftstemperatur er nået.
- ◆ Bring bæremaskinen i arbejdsstilling.
- ◆ Stil arbejdsværktøjet på det materiale, som skal brydes.

Tænding og slukning af hydraulikhammeren

Når hydraulikudstyret er monteret korrekt på bæremaskinen, kan det betjenes med bæremaskinens hydrauliksystem. Alle funktioner for normal drift af bæremaskinen forbliver intakte.

Hydraulikudstyret tændes og slukkes med elektriske og hydrauliske signaler.

Hvis De har spørgsmål om elektriske / hydrauliske kommandoer, kontakt bæremaskinens producent og / eller Epiroc kundecenter / forhandler i Deres område.

- ◆ Tænd og sluk hydraulikudstyret, som beskrevet i bæremaskinens betjeningsvejledning.
- ◆ Når De forlader førerhuset, skal sikkerhedskontakten / håndtaget for det elektriske/hydrauliske udstyr stilles i „OFF“ stilling.

Udfør ovenstående handlinger for at forhindre utilsigtet start af hydraulikudstyret.

Funktionstest

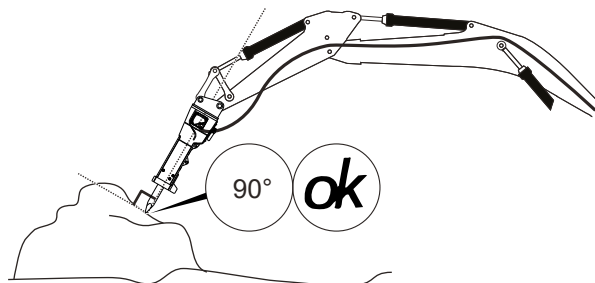
Udfør altid en funktionstest, inden hydraulikudstyret tages i brug for at kontrollere, at alle hydraulikledninger og tilslutninger er tætte og at hydraulikudstyret arbejder uden problemer.

- ◆ Klargør hydraulikudstyret, så De kan begynde at bruge det.
- ◆ Udfør et par testslag på det materiale, som skal brydes.
- ◆ Kontroller hydraulikledningerne og forvis Dem om, at hydraulikudstyret arbejder uden problemer.
- ◆ Stands omgående hydraulikudstyret, hvis der kommer olie ud af hydraulikledningerne eller andre funktionsfejl opstår.
- ◆ Trykafkast hydrauliksystemet (se kapitel *Trykafkastning af hydrauliksystemet*).
- ◆ Brug først hydraulikudstyret igen, når alle lækager og driftsfejl er repareret.

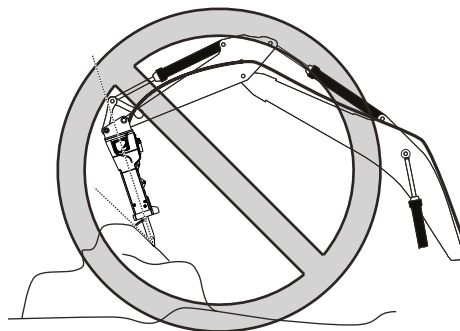
Korrekt betjening

Arbejdsvinkel

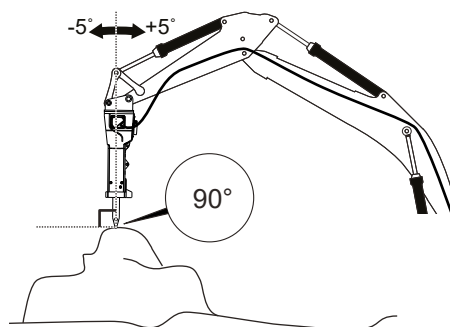
- ◆ Anbring altid værktøjet, så at det rammer det materiale, som skal brydes, i en ret vinkel.



Hvis De ikke gør det, slides hydraulikhammeren hurtigere og der opstår skader efter kort tid.



- ◆ Sving hydraulikhammeren lidt frem og tilbage, når De udfører hammerslagene, men sving aldrig mere end ca. 5°.



Svingningen gør det muligt, at støv under spidsen på arbejdsværktøjets fræser kan slippe ud. Ellers dannes der et lag støv, som hindrer, at der overføres fuld slagenergi til det materiale, som skal brydes. Arbejdsværktøjets spids bliver varm og mister sin skarphed.

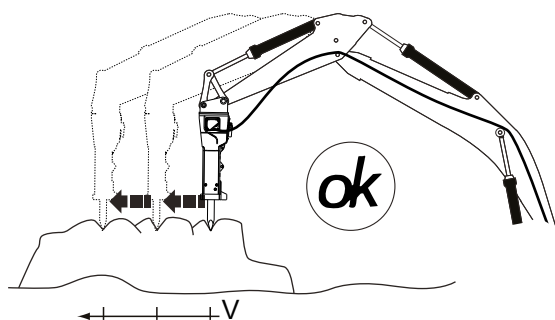
Større svingvinkel fører til bøjningsbelastninger og skade på arbejdsværktøjet og hydraulikhammeren.

Fremrykning

Vælg afstanden mærket med „V“, således at brudstykkerne løsnes inden for 30 sekunder. Hvis det ikke er tilfældet, nedsættes fremrykningen eller værktøjet anbringes et andet sted.

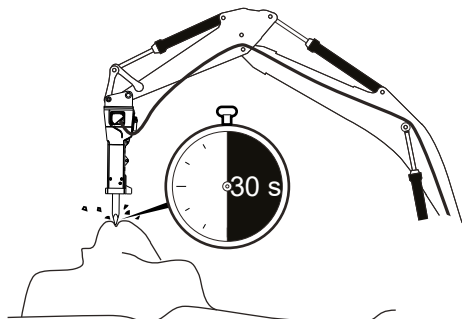
Meget hurtig fremrykning forbedrer ikke arbejdsresultat. Arbejdsværktøjet trænger så igennem materialet uden et tilfredsstillende brydningsresultat. Arbejdsværktøjets spids bliver varm og mister sin skarphed. Arbejd skridt for skridt for at opnå det optimale arbejdsresultat.

- ◆ Start tæt ved kanten af det materiale, som skal brydes, og arbejd ind mod midten.



Indvirkningstid

- ◆ Anvend aldrig hydraulikhammeren længere end 30 sekunder på det samme sted.



- ◆ Hvis det ikke lykkes at bryde materialet, anbringes værktøjet et andet sted.

Høj omgivelsestemperatur

- ◆ Brug kun hydraulikolie med tilstrækkelig viskositet.
Om sommeren og i tropiske egne er minimum krav en hydraulikolie af typen HLP 68.

Lav omgivelsestemperatur

Omgivelsestemperatur under 0 °C

BEMÆRK Arbejdsværktøjet kan brække

Der er øget risiko for at arbejdsværktøjet brækker, hvis det ikke har været opbevaret på et frostfrit sted.

- ▶ Opbevar arbejdsværktøjet i frostfri omgivelser en dag, før det monteres. eller
- ▶ Opvarm arbejdsværktøjet i nogle timer, f.eks. med et varmetæppe, til det er varmet godt op.

Yderligere instruktioner for arbejde ved en omgivelsestemperatur på under -20 °C:

Hydraulikudstyret og bæremaskinen skal varmes op, når der arbejdes ved omgivelsestemperaturer på under -20 °C.

Parker helst bæremaskinen og hydraulikudstyret på et opvarmet, beskyttet sted, når de ikke er i brug.

BEMÆRK Hydraulikolie for kold

Når der arbejdes med hydraulikhammeren, mens hydraulikolien stadig er kold, beskadiges pakningerne på hydraulikhammeren og membranen i HP-akkumulatoren.

- ▶ Brug ikke hydraulikhammeren, før hydraulikolien er kommet op på mindst 0 °C.
- ◆ Start bæremaskinen som anvist fra bæremaskinens producent.
- ◆ Lad bæremaskinen varme op, til den af bæremaskinens producent foreskrevne driftstemperatur er nået.

BEMÆRK Skade på hydrauliske komponenter

Hvis en hydraulikhammer, som ikke er kommet op på driftstemperatur, bruges sammen med varm hydraulikolie, fører det til spændinger og hydraulikhammeren går i stå.

- ▶ Fyld ikke hydrauliksystemet med varm hydraulikolie.

Bæremaskinens hydraulikolietemperatur skal være mindst 0 °C.

- ◆ Start hydraulikudstyret, når temperaturen er steget til 0 °C.
- ◆ Lad bæremaskinens motor og pumper køre under driften, selv i pauserne.

Forbudt betjening

Løftning/Transport

▲ ADVARSEL Last falder ned

Den løftede genstand kan falde ned og forårsage alvorlige kvæstelser eller død.

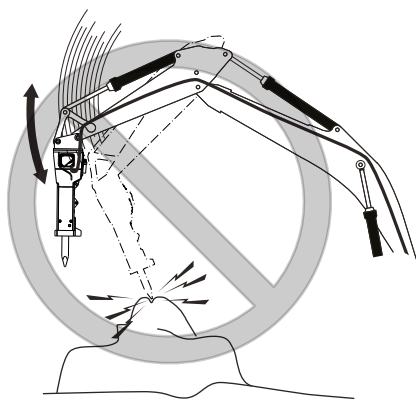
- Løft og transporter aldrig laster med hydraulikudstyret.

Hydraulikudstyret er ikke konstrueret til løft eller transport af laster. Hydraulikudstyret bliver beskadiget, hvis det bruges på den måde.



Slag

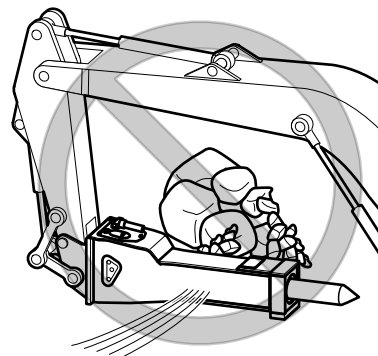
- ◆ Brug ikke hydraulikhammeren som en hammer for at nedbryde materialet.



Dette vil skade hydraulikhammeren, arbejdsværktøjet og bæremaskinen.

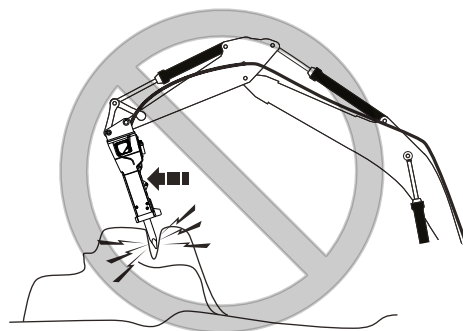
Flytning af genstande

- ◆ Brug aldrig hydraulikudstyret til at flytte brokker med.
Det beskadiger hydraulikudstyret.



Brækning

- ◆ Brug aldrig hydraulikhammeren som brækjern.



Det kan få arbejdsværktøjet til at brække. Lyt til lyden fra hydraulikhammeren - den ændrer sig, hvis der opstår spænding mellem arbejdsværktøj og slidbøsning.

Arbejdsværktøjet 'skyder med knaldpatroner'

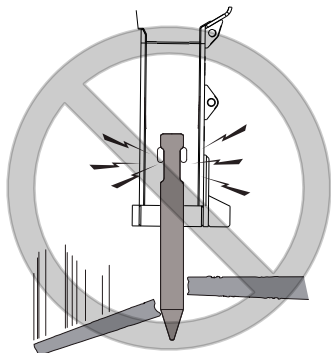
Arbejdsværktøjet 'kvalder', hvis slagenergien overføres til holdestængerne i stedet for til det materiale, som skal brydes.

Det sker, når arbejdsværktøjet bryder igennem materialet eller glider af på det f.eks. når der arbejdes på tynde betonplader eller lag af løse sten.

Når arbejdsværktøjet 'kvalder' udsættes hydraulikhammeren og bæremaskinen for øget belastning.

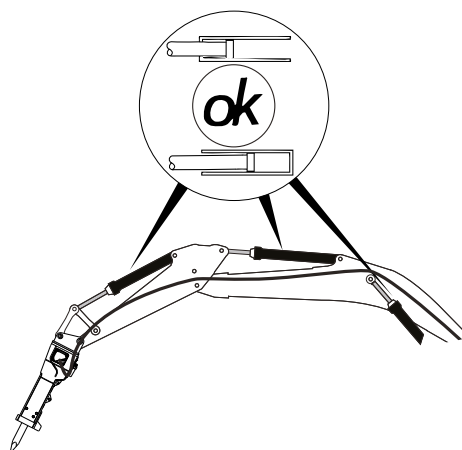
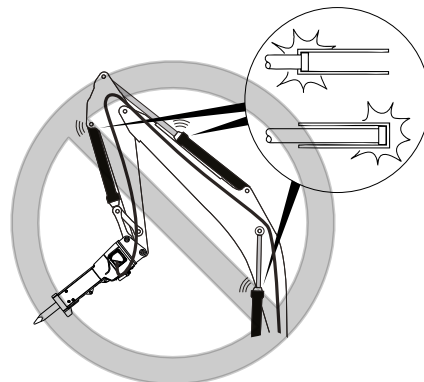
Arbejdsværktøjet frembringer herved en typisk metalartig lyd.

- ◆ Prøv af undgå at 'kvalde' med arbejdsværktøjet ved:
 - at iagttage det materiale, som skal brydes, for at finde ud af, om der er risiko for, at arbejdsværktøjet bryder gennem materialet eller glider af på det.
 - at lytte efter lyden fra hydraulikhammeren. Du kan høre en metalartig lyd, når arbejdsværktøjet 'kvalder'.
- ◆ Stands hydraulikhammeren, når du hører det.



Cylinderens yderstillinger

- ◆ Undgå at arbejde med hydraulikudstyret, når bæremaskinens stang og skovlcylinderen er i en af yderstillingerne.



Disse yderstillinger har dæmpeanordninger; hydraulikcylinderen kan blive beskadiget ved langvarig brug i yderstillingerne.

- ◆ Juster bæremaskinen, så De ikke behøver at arbejde med cylinderen i yderstillinger.

Arbejde med sikkerhedsudstyr

Anvendelser under vand

Brug af hydraulikhammer i og under vand er muligt, hvis den er udstyret med særligt sikkerhedsudstyr.

Et specielt tilslutningssæt til brug under vand er udviklet for at undgå skade på hydraulikhammeren. Det omfatter alle nødvendige komponenter inklusive sikkerhedsanordninger til at holde underdelen af hammeren fri for vand, idet der bruges ekstern trykluft.

Der er lavet en speciel dokumentation inklusive betjeningsvejledning og en reservedelsliste til undervandsbrug.

- ◆ Inden hydraulikhammeren anvendes i eller under vand, tag kontakt med Epiroc kundecenter / forhandler i Deres område.

Brug i tunneller

Brug af hydraulikhammeren til tunnelgravning med operationer over hovedet og horisontalt eller til udgravning af flodleje / bygning af skråninger er muligt, hvis den er udstyret med specielt sikkerhedsudstyr.

Indtrængning af støv og stenpartikler og / eller vand i hydraulikhammeren kan medføre driftsfejl og kan bevirke, at hydraulikhammeren svigter helt. Forebyggende foranstaltninger til beskyttelse af hydraulikhammeren er samlet i en speciel dokumentation.

- ◆ Inden hydraulikhammeren anvendes til tunnelgravning, tag kontakt med Epiroc kundecenter / forhandler i Deres område.

Varme anvendelser

Brug af hydraulikhammeren i varme omgivelser er muligt, hvis den er udstyret med særligt sikkerhedsudstyr.

- ◆ Inden hydraulikhammeren anvendes i varme omgivelser, tag kontakt med Epiroc kundecenter / forhandler i Deres område.

AutoControl system

Ikke for MB 750/DP

AutoControl systemet er en kombination af trykopretholdelses- og reverseringsventil.

AutoControl systemet beskytter hydraulikhammeren mod skade, hvis der opstår 'skydning med knaldpatroner'.

Trykopretholdelsesventilen sikrer, at hydraulikhammeren kobler korrekt i alle driftssituationer. Det muliggør, at der kan genvindes op til 30 % energi, når der arbejdes på hårde klippeblokke.

Reverseringsventilen kobler automatisk hydraulikhammeren over til kortere slag for at reducere enkeltstødens energi.

AutoControl i daglig brug

Systemet arbejder automatisk uden manuel intervention fra bæremaskinens fører og indstiller automatisk efter brugsbetingelserne.

Hvis situationen kræver en høj enkeltstødsenergi, producerer systemet et helt slag og en høj enkeltstødsenergi.

AutoControl i specielle anvendelser

Til specielle anvendelser f.eks. arbejde med meget små slag, kan AutoControl systemet blokeres mekanisk ved en høj stødhastighed med en reduceret enkeltstødsenergi.

Vedrørende yderligere informationer tag kontakt med Epiroc kundecenter / forhandler i Deres område.

StartSelect system AutoStop/ AutoStart

Ikke for MB 750/DP, MB 1000/DP

StartSelect systemet gør det muligt at indstille hydraulikhammers start- og stopforhold i overensstemmelse med de relevante betingelser. Hydraulikhammeren er fra fabrikkens side indstillet på "AutoStop" (= automatisk slukning), dvs. hammeren er tilkoblet, når der udøves tryk på arbejdsværktøjet i "AutoStop". Den slukker dog automatisk under driften, når slagstempet ikke længere rammer arbejdsværktøjet. Tomgangsslag undgås.

Denne indstilling er en fordel, når hydraulikhammeren bruges på en stabil flade:

- grøftegravning
- skråningsbygning i stenbrud
- udgravning af fundamenter i sten
- afkortning af store betonstrukturer

De kan indbygge StartSelect ventilen den anden vej rundt til hurtig indstilling af hydraulikhammeren til „AutoStart“ (= let start).

Hydraulikhammeren starter i arbejdsstillingen, når den tilkobles, uden at der udøves tryk på arbejdsværktøjet i "AutoStart" (= let start) indstillingen.

Dette startforløb muliggør større produktivitet og lettere håndtering, når der arbejdes på ustabile flader, f.eks.:

- blokhulling i skærver eller brokker
- arbejde i horisontale stillinger og/eller stillinger over hovedet
- afkortning af lette betonstrukturer

Skift mellem AutoStop/AutoStart

- ◆ Anbring hydraulikhammeren på støttebjælker.

⚠ ADVARSEL Uventet bevægelse

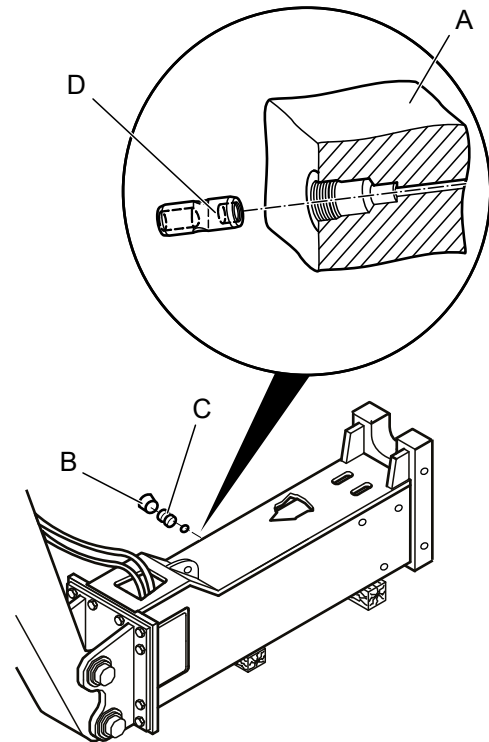
Pludselige bevægelser fra bæremaskinen kan forårsage alvorlige uheld.

- ▶ Bæremaskinen sikres, så at den ikke kan bevæge sig uventet.
- ▶ Se instruktionerne fra bæremaskinens producent.

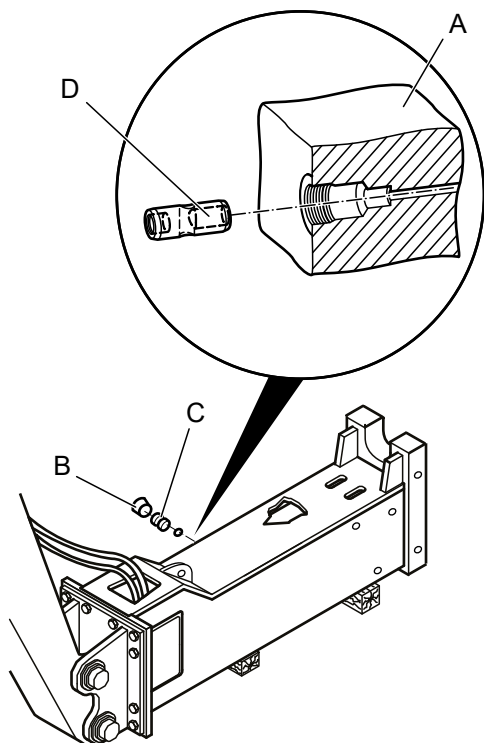
⚠ ADVARSEL Stråler af varm hydraulikolie kan sprøjte ud

Hydrauliksystemet står under højtryk. Hvis hydrauliktilslutninger går løse, sprøjter der hydraulikolie ud under højtryk. Hydraulikledninger kan gå læk eller bryde. Den hydraulikolie, som sprøjter ud, kan medføre alvorlig tilskadekomst.

- ▶ Trykafkast hydrauliksystemet, inden hydraulikudstyrets hydraulikkredsløb tilsluttes eller afbrydes (se kapitel *Trykafkastning af hydrauliksystemet*).
 - ◆ Luk alle spærreventiler i systemet på udliggøren, hvis der ikke bruges lynkoblinger.
 - ◆ Afbryd slangerne til og fra hydraulikudstyret på udliggersiden.
 - ◆ Sæt propper i alle åbne slangeender.
- „AutoStart“ indbygningsindstilling



„AutoStop“ indbygningsindstilling



- ◆ Fjern proppen (B) fra hammerkroppen.
- ◆ Fjern proppen (C). Den findes i cylinderen bag prop (B).
- ◆ Skru en skrue (M 10) i ventilstemplet (D).
- ◆ Træk ventilstemplet (D) ud af boringen i cylinderen (A) med denne skrue.
- ◆ Tag skruen af ventilstemplet (D) og monter den igen den anden vej rundt.
- ◆ Skru proppen (C) i og spænd fast med det krævede tilspændingsmoment (se kapitel *Bolteforbindelser / Tilspændingsmomenter*).
- ◆ Monter proppen (B) i hammerkroppen.

Vedligeholdelse

Vedligeholdelsesarbejderne udføres af bæremaskinens fører.

⚠ ADVARSEL Varm hydraulikolie sprøjter ud

Hydrauliksystemet står under højtryk. Hvis hydraulikslager går løse, sprøjter der hydraulikolie ud under højtryk. Den hydraulikolie, som sprøjter ud, kan medføre alvorlig tilskadekomst.

- ▶ Sluk omgående for hydraulikudstyret og bæremaskinen, hvis De opdager en lækage i hydraulikkredsløbet.
- ▶ Trykaflast hydrauliksystemet (se kapitel *Trykaflastning af hydrauliksystemet*).
- ▶ Reparer lækagen, inden hydraulikudstyret bruges igen.

⚠ ADVARSEL Varm hydraulikolie sprøjter ud

Hydrauliksystemet står under højtryk. Den hydraulikolie, som udtræder, kan medføre alvorlig tilskadekomst.

- ▶ Sluk omgående for hydraulikudstyret og bæremaskinen, hvis De opdager en lækage i hydraulikkredsløbet.
- ▶ Efterse aldrig for mulige læk med fingrene eller andre legemsdele, men brug i stedet et stykke pap, som holdes op mod det sted, hvor der er mistanke om læk.
- ▶ Kontrollér pappet for spor af væske.
- ▶ Trykaflast hydrauliksystemet (se kapitel *Trykaflastning af hydrauliksystemet*).
- ▶ Reparer lækagen, inden hydraulikudstyret bruges igen.

⚠ ADVARSEL Varme komponenter

Slagværket, arbejdsværktøj, slanger, rør og fittinger bliver meget varme under driften. Berøring kan medføre forbrændinger.

- ▶ Rør aldrig ved varme komponenter.
- ▶ Hvis De skal udføre handlinger, hvor det er nødvendigt at røre ved komponenterne, skal De vente, til de er kølet af.

⚠ ADVARSEL Utilsigtet start

Hvis hydraulikudstyret starter ved en fejltagelse, kan det føre til alvorlige uheld.

- ▶ Overhold instruktionerne i betjeningsvejledningerne for bæremaskinen for at forhindre, at hydraulikudstyret starter utilsigtet.

⚠ ADVARSEL Uventet bevægelse

Pludselige bevægelser fra bæremaskinen kan forårsage alvorlige uheld.

- ▶ Bæremaskinen sikres, så at den ikke kan bevæge sig uventet.
- ▶ Se instruktionerne fra bæremaskinens producent.

BEMÆRK Miljøskade pga. hydraulikolie

Hydraulikolie er skadelig for miljøet og må ikke komme i jorden eller i drikkevandet eller i vandforsyningen.

- ▶ Hydraulikolie, som slipper ud, skal opsamles.
- ▶ Bortskaf det i henhold til de relevante miljøbestemmelser.

Vedligeholdelsesskema

i løbet af et skifte	<p>Overvåg påfyldningsniveauet i fedtpatronen for ContiLube® II smøresystemet og udskift omgående en tom patron.</p> <p>Overvåg smørefilmen på arbejdsværktøjets skaft.</p> <p>Manuel smøring af arbejdsværktøjet ca. hver 2. time.</p>
hver dag	<p>Kontroller hydraulikledningerne for lækager.</p> <p>Kontroller at slangeklemmerne på bæremaskinen er tætte.</p>
i løbet af og efter de første 50 driftstimer	<p>Spænd bolteforbindelserne fast hver dag inden for de første 50 driftstimer.</p> <p>Udskift oliefilterindsatsen efter de første 50 driftstimer.</p>
hver uge	<p>Visuel kontrol af spændeboltene gennem serviceåbningerne øverst på bagsiden af hammerkroppen.</p> <p>Kontroller bolteforbindelserne og spænd fast om nødvendigt.</p> <p>Kontroller tapperne i holdestængerne.</p> <p>Kontroller at propperne i holdestængerne er på plads og ikke beskadiget.</p> <p>Udskift beskadigede propper.</p> <p>Kontroller adapterpladen og hammerkroppen for revner.</p> <p>I almindelig brug: Rens og smør støvbeskyttersystemet.</p> <p>Kontroller tilslutningsfittings til ContiLube® II systemet for lækager.</p>
hver måned	<p>Kontroller gastrykket i stempelakkumulatoren hver måned og hvis effekten bliver ringere eller hydraulikhammeren svinger.</p>
hver 500. driftstimer	<p>Kontroller oliefilteret og udskift om nødvendigt.</p>
når arbejdsværktøjet udskiftes og mindst hver 100. driftstimer	<p>Kontroller arbejdsværktøjet for slitage.</p> <p>Kontroller øvre og nedre slidbøsning for slitage.</p> <p>Kontroller at stemplets slagflade ikke er ridset.</p> <p>Kontroller at arbejdsværktøjets slagflade ikke er ridset.</p> <p>Kontroller arbejdsværktøjet for grater.</p> <p>Kontroller holdestængerne for grater.</p>
om nødvendigt	<p>Udskift bøjede og beskadigede rør.</p> <p>Udskift beskadigede slanger.</p> <p>Kontroller trykket i stempelakkumulatoren.</p> <p>i tilfælde af støvede betingelser: Rens og smør støvbeskyttersystemet.</p> <p>Kontroller boltene i adapterpladen for slid.</p>

Trykaflastning af det hydrauliske system

Selv om De har slukket for bæremaskinen, kan der stadig findes et betydeligt resttryk i hydrauliksystemet.

Der kan findes et resttryk i hydraulikhammeren, selv efter at De har afbrudt lynkoblingerne eller lukket afspærringsventilerne.

Hydraulikhammeren kan kun trykaflastes med bæremaskinens hydrauliksystem, ved at hydraulikolien får lov til at løbe tilbage til tanken via returforbindelsen.

Hvis hydraulikhammeren er udstyret med en højtryksakkumulator, kan det være længere at slippe trykket i hydrauliksystemet ud i tanken, da en større mængde olie skal drænes ud.

Afhængigt af hydraulikhammerens type, de interne læk, oliens temperatur, hydraulikoliens type og hydraulikinstallations type på bæremaskinen, kan den nødvendige tid til trykaflastning variere.

Afhængigt af bæremaskinens hydrauliksystem må De tage forskellige forholdsregler i betragtning for at trykaflaste hydrauliksystemet.

Tilfælde 1:

Hvis der findes måletilslutninger i forsyningsslangen til hydraulikhammeren, med hvilke aflastningstilstanden kan kontrolleres med en egnet måler. Ved trykaflastning af hydraulikhammeren skal De være opmærksom på følgende skridt:

1. Hydraulikhammeren skal tilsluttes til bæremaskinens hydrauliksystem, dvs. hydraulikslangerne skal tilsluttes og de respektive afspærringsventiler i forsyningsslangen og i forbindelsen til tanken skal åbnes.
2. Trykaflast hydrauliksystemet i henhold til bæremaskineproducentens sikkerhedsinstruktioner og betjeningsvejledning.
3. Mål trykket med en egnet måler ved måletilslutningen i forsyningsslangen til hydraulikhammeren.
4. Hvis der stadig findes et resttryk, vent til trykket er komplet aflastet.
5. Når De har forviset Dem om, at der ikke findes resttryk i systemet, må De afbryde hydraulikforbindelsen til bæremaskinen. Luk afspærringsventilerne eller afbryd lynkoblingerne, så at der ikke kan løbe hydraulikolie tilbage fra bæremaskinen.

Tilfælde 2:

Hvis der ikke findes nogen mulighed for at måle trykket i forsyningsslangen til hydraulikhammeren

og returslangen er tilsluttet til tanken uden en mellemliggende ventilforbindelse, skal De være opmærksom på følgende skridt ved trykaflastning af hydraulikhammeren:

1. Forvis Dem om, at hydraulikolien i hydraulikhammeren og i bæremaskinen har en temperatur på mindst 0 °C. Om nødvendigt foropvarmes til mindst 0 °C.
2. Hydraulikhammeren skal tilsluttes til bæremaskinens hydrauliksystem, dvs. hydraulikslangerne skal tilsluttes og de respektive afspærringsventiler i forsyningsslangen og i forbindelsen til tanken skal åbnes.
3. Trykaflast hydrauliksystemet i henhold til bæremaskineproducentens sikkerhedsinstruktioner og betjeningsvejledning.
4. De skal vente mindst 30 minutter til, til trykket er aflastet gennem læk. Først efter den tidsperiode vil der ikke findes noget resttryk i hydraulikhammerens hydrauliksystem.
5. Når De har forviset Dem om, at der ikke findes resttryk i systemet, må De afbryde hydraulikforbindelsen til bæremaskinen. Luk afspærringsventilerne eller afbryd lynkoblingerne, så at der ikke kan løbe hydraulikolie tilbage fra bæremaskinen.

Tilfælde 3:

Hvis der ikke findes nogen mulighed for at måle trykket i forsyningsslangen til hydraulikhammeren og returslangen er tilsluttet til tanken via mellemliggende ventiler, som f.eks. lukker returslangen eller sætter den under tryk, skal De være opmærksom på følgende skridt ved trykaflastning af hydraulikhammeren:

1. Hydraulikhammeren skal tilsluttes til bæremaskinens hydrauliksystem, dvs. hydraulikslangerne skal tilsluttes og de respektive afspærringsventiler i forsyningsslangen og i forbindelsen til tanken skal åbnes.
2. Trykaflast hydrauliksystemet i henhold til bæremaskineproducentens sikkerhedsinstruktioner og betjeningsvejledning, og om nødvendigt også fra producenten af hydraulikinstallationen til udstyret.
3. Når De har forviset Dem om, at der ikke findes resttryk i systemet, må De afbryde hydraulikforbindelsen til bæremaskinen. Luk afspærringsventilerne eller afbryd lynkoblingerne, så at der ikke kan løbe hydraulikolie tilbage fra bæremaskinen.

Rengøring

BEMÆRK Miljøskade pga. forurenede vand

Hydraulikolie og mejselpasta er skadelig for miljøet og må ikke komme i jorden eller i drikkevandet eller i vandforsyningen.

- ▶ Opsaml det brugte vand fra rensning, hvis det er forurenede med hydraulikolie og mejselpasta.
- ▶ Bortskaf vandet i henhold til alle relevante forskrifter for at undgå miljøskader.

Klargøring

Hydraulikhammeren monteret:

- ◆ Anbring hydraulikhammeren på arbejdsværktøjet og udøv et let tryk. Det forhindrer, at der trænger vand ind i slagstempet.

Hydraulikhammer ikke monteret, arbejdsværktøj taget af:

- ◆ Sæt propper i alle hydraulikåbninger.
- ◆ Luk åbningen for arbejdsværktøjet med beskyttelseshætten.

Fremgangsmåde

BEMÆRK Skade på hydraulikhammeren

Vand kan trænge ind i slagkammeret via kontraventilen til slagkammerventilationen. Det kan få slagstempet til at ruste, hvad der kan beskadige pakningerne og cylinderen.

- ▶ Ret aldrig højtryksrenserens stråle mod slagkammerets kontraventil.
- ◆ Brug en højtryksrenser til at fjerne snavs fra hydraulikhammeren.

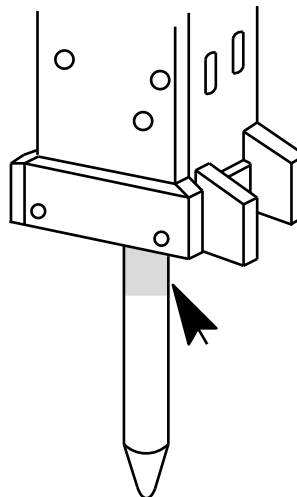
Smøring

Kontrol af smøremiddelfilm

Smøremiddelfilmen på arbejdsværktøjets skaft skal kontrolleres i løbet af et skifte.

- ◆ Lad hydraulikhammeren hænge frit ned fra bæremaskinens arm.

Når arbejdsværktøjet hænger ned fra holdestængerne, kan smøremiddelfilmen ses på arbejdsværktøjets skaft. Der skal være en ensartet smøremiddelfilm på hele skaftet.



- ◆ Øg tilførslen af smøremiddel, hvis smøremiddelfilmen er væk eller der kan ses tørre pletter:
 - Automatisk smøring:
Øg tilførslen af smøremiddel via doseringskruen på ContiLube® II.
 - Manuel smøring:
Øg smøreintervallet og antallet af sprøjt fra den manuelle fedtpistol.

BEMÆRK Skade pga. for meget smøring

For meget smøring kan ødelægge hydraulikhammeren og bæremaskinen. Arbejdsværktøjets slagflade skal være fri for fedt.

- ▶ Undgå at oversmøre arbejdsværktøjet.

Hvis ContiLube® II automatisk smøring er installeret, udløses en smøreimpuls, når hydraulikhammeren tændes.

- ◆ Tilpas tilførslen af smøremiddel til Deres arbejdsmetode.

Automatisk smøring

Hydraulikhammeren smøres automatisk med ContiLube® II.

ContiLube® II er monteret tæt ved serviceåbningen i overdelen af hammerkroppen.

Vejledninger om, hvordan ContiLube® II skal betjenes og vedligeholdes, beskrives i en separat dokumentation.

- ◆ Hvis De har spørgsmål vedrørende brugen af ContiLube® II, tag kontakt med Epiroc kundecenter / forhandler i Deres område.

Udskiftning af smørepatronen

- ◆ Skru den tomme smørepatron og den gamle pakning løs og tag dem af ved at dreje i retning mod uret.
- ◆ Fjern dækslet fra den nye patron. Sørg for ikke at beskadige tætningskonussen (A).
- ◆ Læg pakningen (B) på patronen.

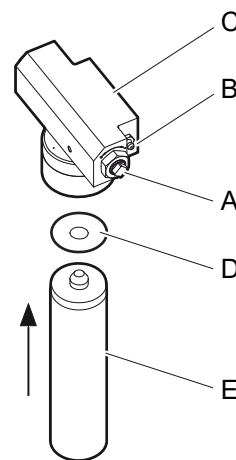


- ◆ Tryk patronstemplet ned med tommelfingeren, til der kommer smøremiddel ud af skruegevindet.
- ◆ Skru patronen i til anslag i fedtpumpens styrehul.
ContiLube® II er klar til brug.

ContiLube® II betjening

Husk følgende:

- ContiLube® II (C) er selvudluftende, dvs. systemet behøver ikke at blive udluftet.
- Smøremiddelniveauet i den transparente patron (E), som er af genanvendelig PE plast, kan altid kontrolleres fra førerhuset, idet man ser efter det røde stempels stilling.
- Patronens stempelside (E) må aldrig tættes, da tilførsel af fedt ellers ikke er mulig.
- De kan ændre tilførselsmængden ved at justere doseringsskruen (A), afhængigt af aktuel brug.
- Skruen spændes med uret = mindre fedt
- Skruen løsnes imod uret = mere fedt



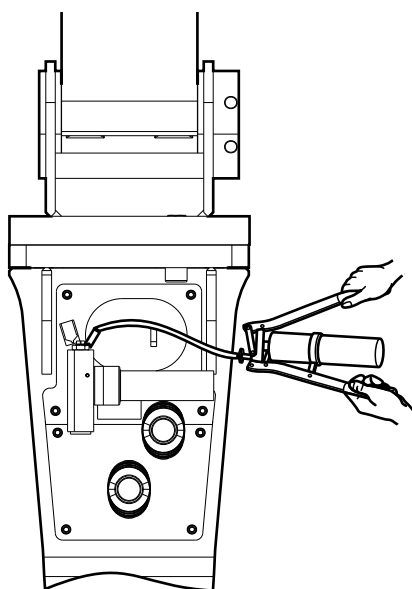
Pumpeenheten (C) skal altid tættes for hindre vand og støv i at trænge ind.

- ◆ Brug et støvdæksel eller lad den tomme patron sidde i pumpen, til De har fået en ny.
- ◆ Kontroller alle slangetilslutninger for ContiLube® II drift for tæthed en gang om ugen. Nødsmedring er muligt via smøreniplen (B) på siden af ContiLube® II.

Manuel smøring

Der kræves manuel smøring, hvis det automatiske smøresystem svigter.

- ◆ Anbring hydraulikhammeren i en ret vinkel på arbejdsværktøjet og udøv tryk.
- ◆ Brug kun mejselpasta til smøring.
- ◆ Sæt den manuelle fedtpistol på nødsmøringssystemets smørenippel og indsprøjt mejselpasta.



- Smøreinterval ca. hver 2. time.
- Hydraulikhammer uden støvbeskytter:
5 til 15 sprøjt fra den manuelle fedtpistol.
- Hydraulikhammer med støvbeskytter:
5 til 10 sprøjt fra den manuelle fedtpistol.

Påfyldningsenhed for mejselpasta

Construction Tools GmbH tilbyder en enhed til genfyldning af tomme patroner. Den kan monteres på en 15 kg eller 45 kg hobbock for at fylde tomme patroner om nødvendigt.

500 g mejselpastapatroner
pakket à 12 patroner:

artikelnummer 3363 0912 00 for ContiLube® II

Manuel fedtpistol for ContiLube® II patroner:

artikelnummer 3363 0345 67

15 kg mejselpastabeholder,

artikelnummer 3362 2639 00

Påfyldningsenhed til brug med 15 kg beholdere:

artikelnummer 3363 0946 69

45 kg mejselpastabeholder

artikelnummer 3362 2632 75

Påfyldningsenhed til brug med 45 kg beholdere:

artikelnummer 3363 0664 11

Vedrørende yderligere informationer tag kontakt med Epiroc kundecenter / forhandler i Deres område.

Kontrol af spændeboltene

▲ ADVARSEL Spændeskiver som brister bliver til projektiler.

Spændeskiver kan bryde og forårsage alvorlige uheld, hvis De rammer spændeboltehoveder eller spændeskiver.

- ▶ Kontroller aldrig spændeboltene med en akustisk test, brug visuel kontrol.

Den visuelle kontrol er kun en indikation. De kan kun kontrollere sikkert i et reparationsværksted, når adapterpladen og den elastiske støddæmper er afmonteret.

- ◆ Tag afdækningerne af serviceåbningerne, som findes øverst på hammerkroppens bagside.
- ◆ Kontroller hvordan de farvede markeringen sidder, som findes på hovederne af spændeboltene og på spændeskiverne.

De farvede markeringer skal være i det synlige felt. I andre tilfælde kan spændebolten eventuelt være gået løs eller bristet. I et sådant tilfælde er fremgangsmåden følgende:

- ◆ Afmonter adapterpladen og den elastiske støddæmper (se kapitel *Afmontering af adapterpladen*).
- ◆ Kontroller om spændebolten sidder godt fast.
- ◆ Spænd løse spændebolte med det påkrævede tilspændingsmoment. (se kapitel *Bolteforbindelser / Tilspændingsmomenter*).
- ◆ Fjern det gamle farvemærke.
- ◆ Marker den nye tætningspændebolt, spændeskiverne og cylinderdækslet med en farvepåtegning på 10 mm bredde vertikalt hen over alle tre dele. Farvemærket skal kunne ses i midten af serviceåbningen.
- ◆ Få bristede spændebolte udskiftet omgående.
- ◆ Hvis De har spørgsmål om udskiftning af bristede spændebolte, kontakt Epiroc kundecenter/forhandler i Deres område.

De kan kun kontrollere spændeboltene på forsiden, hvis adapterpladen og den elastiske støddæmper afmonteres (se kapitel *Afmontering af adapterpladen*).

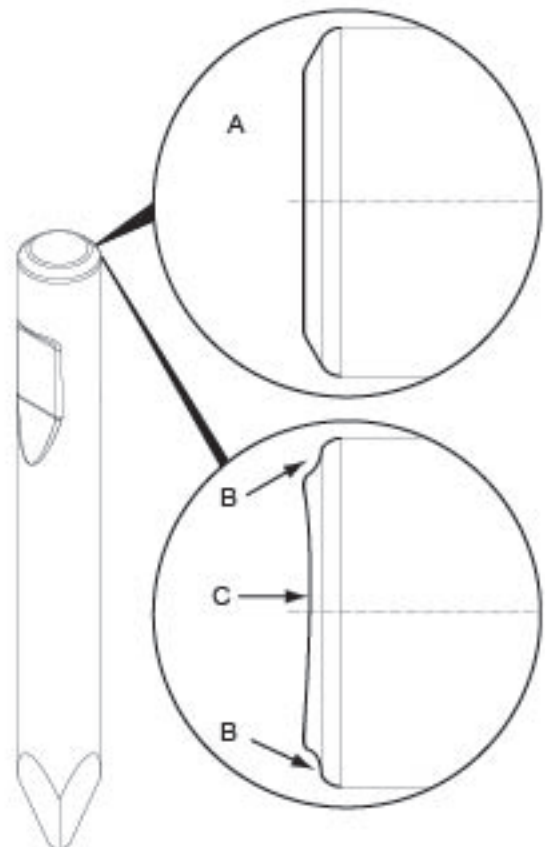
- ◆ Kontroller hver uge om spændebolten sidder godt fast.

Kontrol af arbejdsværktøjet

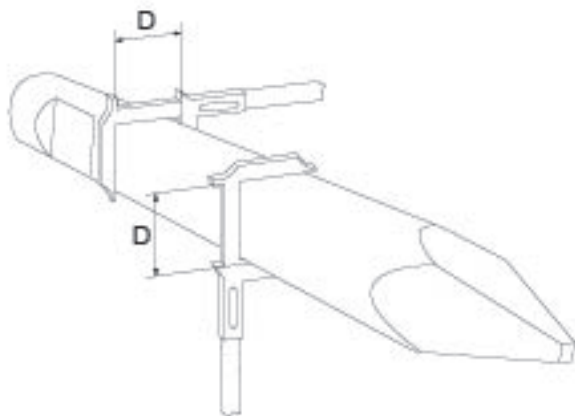
▲ ADVARSEL Varmt arbejdsværktøj

Spidsen af arbejdsværktøjerne bliver meget varm under driften. Berøring kan medføre forbrændinger.

- ▶ Rør aldrig ved det varme arbejdsværktøj.
- ▶ Hvis De skal udføre handlinger, skal De først vente til arbejdsværktøjet er kølet af.
- ◆ Afmonter arbejdsværktøjet (se kapitel *Afmontering af arbejdsværktøjet*)
- ◆ Kontroller arbejdsværktøjets stødflade for ridser og revner.
- ◆ Kontroller arbejdsværktøjets stødflade for deformation:
A = nyt arbejdsværktøj
B, C = slidt arbejdsværktøj



- ◆ Udskift arbejdsværktøjet, hvis De opdager ridser, revner eller deformationer (B og C).
- ◆ Kontroller stødringens slidtilstand, hvis De opdager deformationer (B), Udskift stødringen om nødvendigt.
- ◆ Kontroller arbejdsværktøjets skaft for slid, hver gang det udskiftes, dog mindst hver 100. drifttime.



- ◆ Udskift arbejdsværktøjet, hvis skaftet er slidt ned til minimum diameter D_{min} angivet nedenfor.

Type	D_{min}
MB 750, MB 750 DP	97 mm
MB 1000, MB 1000 DP	106 mm
MB 1200, MB 1200 DP	116 mm
MB 1500, MB 1500 DP	131 mm
MB 1650, MB 1650 DP	137 mm

Kontrol af holdestængerne

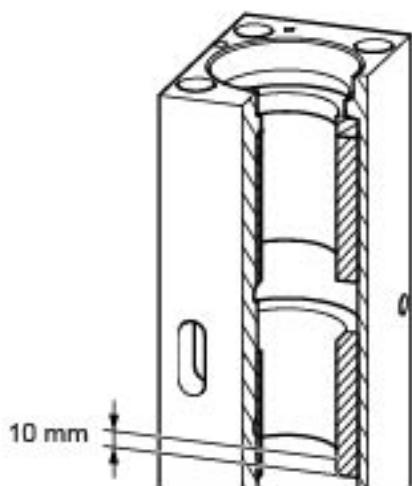
- ◆ Kontroller begge holdestænger, hver gang arbejdsværktøjet udskiftes.
- ◆ Bearbejd eller udskift holdestængerne, hvis der er tegn på slid, så som skarpe kanter, hak eller alvorlig erosion.
- ◆ Afgrat holdestængerne med omhyggelig slibning.
- ◆ Monter holdestængerne i omvendt retning, hvis de ikke kan efterbearbejdes mere.
- ◆ Udskift holdestængerne, hvis ingen af siderne kan efterbearbejdes mere.
- ◆ Kontroller begge propper for holdestængerne. Propperne må ikke være defekte.

Kontrol af slagstemplets slagflade

- ◆ Kontroller slagstemplets slagflade, hver gang arbejdsværktøjet udskiftes, dog mindst hver 100. driftstunde for at sikre, at den ikke er ridset og har synlige revner.
- ◆ Brug en lommelygte til lyse på det afmonterede arbejdsværktøjs flade.
- ◆ Brug ikke hydraulikhammeren igen, hvis De har set, at overfladen er ridset eller revnet.
- ◆ Tag kontakt med Epiroc kundecenter / forhandler i Deres område.

Kontrol af slidbøsninger og stødring

Slidbøsningerne kan kontrolleres, når arbejdsværktøjet er taget af. Diameteren kan kontrolleres med det vedlagte kontrolmåleapparat. Den målte diameter må ikke overstige den maksimalt tilladte diameter D_{\max} (målepunkt se nedenfor).

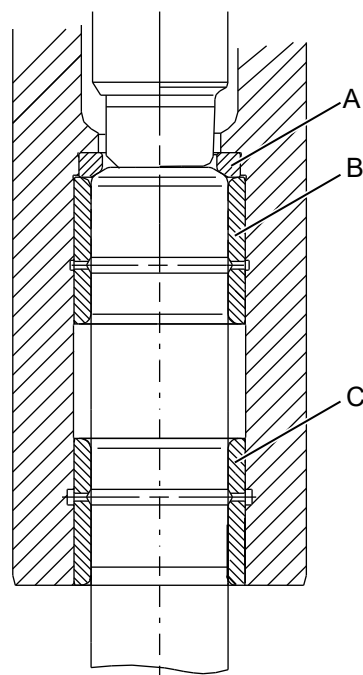


Type	Størrelsesinformation om kontrolmåleapparat	D_{\max} .
MB 750, MB 750 DP	Ø 100	103 mm
MB 1000, MB 1000 DP	Ø 110	115 mm
MB 1200, MB 1200 DP	Ø 120	125 mm
MB 1500, MB 1500 DP	Ø 135	140 mm
MB 1650, MB 1650 DP	Ø 140	145 mm

- ◆ Kontroller den indvendige diameter i den øvre og nedre slidbøsning, hver gang arbejdsværktøjet udskiftes, dog mindst hver 100. driftstime.
- ◆ Rens området omkring stødringen for at muliggøre en visuel kontrol.

Den nedre slidbøsning kan udskiftes på stedet. Tag kontakt med Epiroc kundecenter / forhandler i Deres område.

- ◆ Fjern alle rester af smøremiddel fra indersiden af hammerens underdel, inden nye dele monteres.



- A. stødring
- B. øvre slidbøsning
- C. nedre slidbøsning

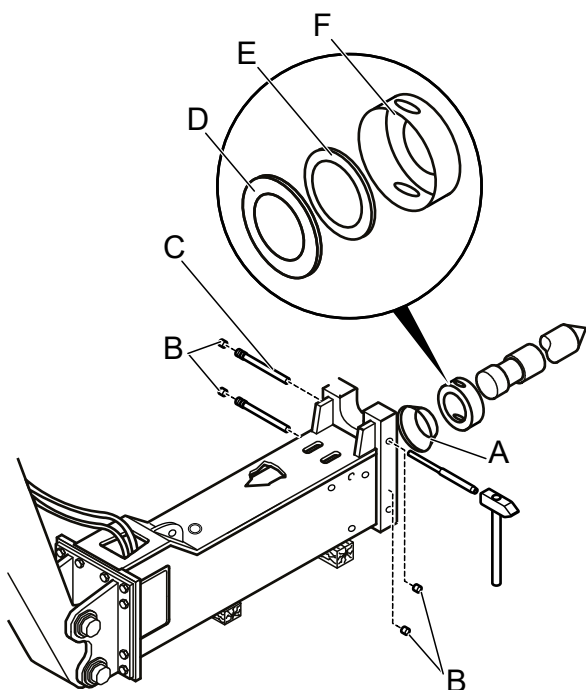
Den øvre slidbøsning og stødringen skal udskiftes på et værksted, som har udstyret til dette formål.

- ◆ Udskift den nedre slidbøsning, når dens indvendige diameter er større en den maksimalt tilladte diameter.
- ◆ Når De udskifter den nedre slidbøsning, kontrolleres den indvendige diameter for den øvre slidbøsning med en indvendig krumpasser (artikelnummer 3363 0949 52).
- ◆ Udskift den øvre slidbøsning og stødringen, når dens indvendige diameter er større en den maksimalt tilladte diameter.
- ◆ Udskift stødringen, hvis De finder ridser og revner.

Kontrol og rengøring af støvbeskyttersystemet

En vigtig faktor for arbejde med støvbeskytter er, at den svævende ring, som bevæger sig i radial retning, kan følge hammerens og arbejdsværktøjets bevægelser.

Hvis støv trænger igennem den, kan det blokere den forhåndenværende installationsplads og forstyrre støvbeskyttersystemets drift.



- ◆ Kontroller regelmæssigt, at den svævende ring (E) kan bevæge sig frit.

BEMÆRK Miljøskade pga. mejselpasta

Mejselpasta er skadelig for miljøet og må ikke komme i jorden eller i drikkevandet eller i vandforsyningen.

- ▶ Bortskaf mejselpasta, som er forurenset med støv, og af tøj med mejselpasta på i overensstemmelse med de relevante forskrifter for at undgå miljøskader.

Regelmæssig rensning og smøring af de monterede dele og deres holdere sikrer driften og forbedrer hydraulikhammerens rådighedsgrad.

Inspektionshyppigheden afhænger af, hvor meget støv der dannes:

Normal støvdannelse:

en gang om ugen (ca. 40-50 driftstimer).

- ◆ Kontroller mere hyppigt, hvis den svævende ring (E) har sat sig fast.
- ◆ Afmonter den svævende ring (E), modringen (D) og styreringen (F) (se kapitel *Støvbeskytter / Afmontering*).

- ◆ Rens området foran den fleksible visker (A) for løst støv.
- ◆ Kontroller viskeren (A) for skade.
- ◆ Udskift viskeren (A), hvis den er beskadiget.
- ◆ Kontroller den svævende rings (E) indvendige diameter med et passende kontrolmåleapparat eller med en indvendig målelære.

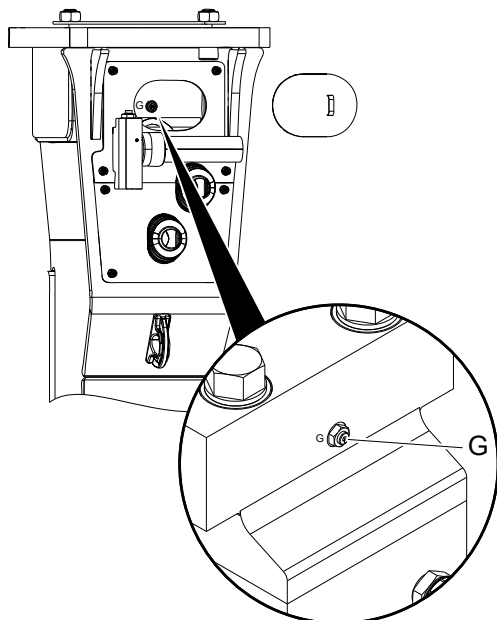
Type	Størrelsesinformation om kontrolmåleapparat	Dmaks.
MB 750, MB 750 DP	Ø 100	103 mm
MB 1000, MB 1000 DP	Ø 110	115 mm
MB 1200, MB 1200 DP	Ø 120	125 mm
MB 1500, MB 1500 DP	Ø 135	140 mm
MB 1650, MB 1650 DP	Ø 140	145 mm

Den målte diameter må ikke overskride den maksimalt tilladte diameter D_{maks.}.

- ◆ Hvis den er eroderet så meget, at den indvendige diameter er blevet for stor, skal den svævende ring udskiftes (E).
- ◆ Rens og smør den svævende ring (E), modringen (D) og styreringen (F) og monter dem igen (se kapitel *Støvbeskytter / Montering*).

Stempelakkumulator

Trykket i stempelakkumulatoren måles ved påfyldningsventilen (G). Stempelakkumulatoren fyldes også gennem denne ventil.



Følgende tilbehør kan leveres.

1 nitrogenpåfyldningsenhed

1 kontroltrykmåleapparat 1/4", 0-25 bar, testkategori 1.6

1 nitrogenflaske

1 adapter, landsspecifik

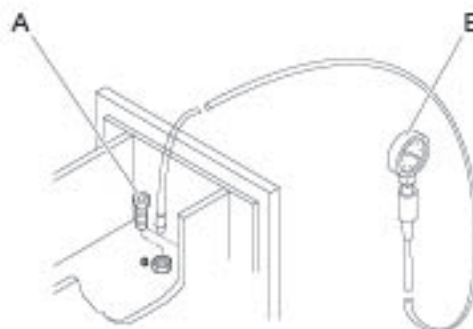
For at kunne udføre følgende inspektions- og vedligeholdelsesarbejde, skal udstyret, der henvises til ovenfor, altid findes direkte på brugsstedet.

Kontrol af trykket i stempelakkumulatoren

Kontroller gastrykket i stempelakkumulatoren hver måned og hvis effekten bliver ringere eller hydraulikhammeren svigter. Fyld kun på, hvis gastrykket i stempelakkumulatoren er lig med eller mindre end minimum gastrykket.

Kontroller gastrykket i stempelakkumulatoren, når hydraulikhammeren er på driftstemperatur (60-70 °C).

- ◆ Læg hydraulikhammeren ned.
Undgå at udøve tryk på arbejdsværktøjet.



- ◆ Fjern gevindproppen (A) fra påfyldningsventilen »G«.
- ◆ Skub slangeenden fra kontroltrykmåleapparatet (B) ind i påfyldningsventilen og noter trykket.
- ◆ Hvis den målte værdi ligger under det påkrævede gastryk, fyldes nitrogen i stempelakkumulatoren.

Det påkrævede tryk er i stempelakkumulatoren:

hvis driftstemperaturen er 60-70 °C og uden trykudøvelse

Type	Minimum gastryk	Påkrævet gastryk
MB 750, MB 750 DP	9,6 bar	11,6 bar
MB 1000, MB 1000 DP	6,0 bar	9,0 bar
MB 1200, MB 1200 DP	11,0 bar	14,1 bar
MB 1500, MB 1500 DP	9,8 bar	11,8 bar
MB 1650, MB 1650 DP	10,6 bar	12,6 bar

Trykaflastning af stempelakkumulatoren

- ◆ Slip gas ud af stempelakkumulatoren for at trykaflaste den eller hvis den målte værdi ligger over det påkrævede gastryk.

BEMÆRK Skade på påfyldningsventilen

Søm, skruetrækkere eller lignende genstande kan beskadige påfyldningsventilen.

- ▶ Brug aldrig søm, skruetrækkere eller lignende genstande til at slippe nitrogen ud af stempelakkumulatoren med.
- ◆ Skub slangeenden fra kontroltrykmåleapparatet ind i påfyldningsventilen igen. Det får gassen til at slippe ud af stempelakkumulatoren.
- ◆ Gentag til det påkrævede gastryk er nået eller til stempelakkumulatoren er trykaflastet.
- ◆ Monter gevindproppen (A) fra påfyldningsventilen (G).

Påfyldning/ efterfyldning af stempelakkumulatoren

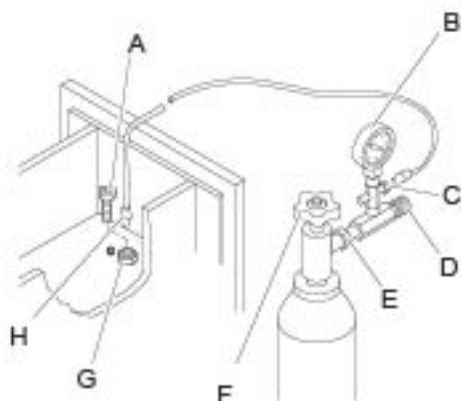
▲ ADVARSEL Uventet bevægelse

Hvis arbejdsværktøjet har sat sig fast, kan det uventet komme fri igen, hvis trykket i stempelakkumulatoren øges. Det uventede stød kan føre til alvorlig tilskadekomst.

- ▶ Sørg for, at der ikke er personer direkte i nærheden af arbejdsværktøjet, når stempelakkumulatoren fyldes.

Hvis der er brug for en landsspecifik adapter (E), skal den monteres mellem nitrogenflasken og trykbegrænserventilen (D).

- ◆ Tilslut trykbegrænserventilen (D) til nitrogenflasken.



- ◆ Luk trykbegrænserventilen (D).
- ◆ Tilslut påfyldningsslansens ende (H) til minimes tilslutningen (C) på trykbegrænserventilen (D).
- ◆ Åbn ventilen på nitrogenflasken (F).

- ◆ Fjern gevindproppen (A) fra påfyldningsventilen (G).
- ◆ Skub den frie ende af påfyldningsslansen (H) ind i påfyldningsventilen (G).
- ◆ Åbn langsomt trykbegrænserventilen (D), så der strømmer nitrogen ind i stempelakkumulatoren.
- ◆ Aflæs trykstigningen på manometeret (B).
- ◆ Luk trykbegrænserventilen (D), når stempelakkumulatoren har nået det påkrævede tryk + 10 %.
- ◆ Træk påfyldningsslansen ud af påfyldningsventilen (G).
- ◆ Kontroller trykket i stempelakkumulatoren og lad gas slippe ud, til det påkrævede gastryk er nået.
- ◆ Monter gevindproppen (A) i påfyldningsventilen (G) og spænd den fast med det påkrævede tilspændingsmoment (se kapitel *Bolteforbindelser / Tilspændingsmomenter*).
- ◆ Luk nitrogenflaskens ventil (F).

Kontrol af hydraulikledningerne

- ◆ Inden skiftet starter, skal der altid udføres en visuel kontrol af alle ledninger (rør og slanger) fra pumpen til hydraulikudstyret og derfra til tanken.
- ◆ Spænd løse skrueforbindelser eller slangeklemmer fast.
- ◆ Udskift beskadigede rør og/eller slanger.

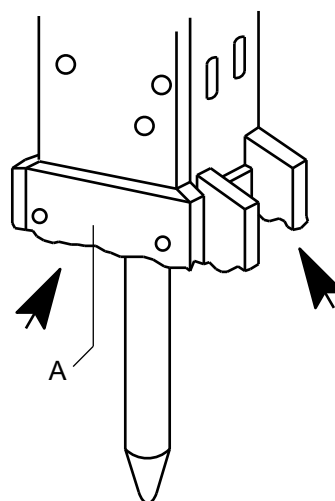
Kontrol og rensning af hydraulikoliefilteret

Der skal være integreret et oliefilter i hydrauliksystemets tankledning. Den maksimale maskestørrelse for oliefilteret er 50 mikron; det skal have en magnetisk separator.

- ◆ Udskift oliefilterindsatsen efter de første 50 driftstimer.
- ◆ Kontroller oliefilteret hver 500. driftstime og udskift det om nødvendigt,

Kontrol af adapterpladen og hammerkroppen for revner og / eller slitage

- ◆ Kontroller adapterpladen og hammerkroppen for revner hver uge.
- ◆ Få efterbearbejdning eller reparation udført i tide for at undgå større skade.
- ◆ Slidskinnerne (A) i underdelen af hammerkroppen kan udskiftes om nødvendigt. Tag venligst kontakt med Epiroc kundecenter / forhandler i Deres område.



Hvis slidskinnerne er meget slidte, kan det forårsage skade på hammerkroppens grundkasse.

Kontrol af boltene i adapterplade for slid

- ◆ Udfør denne visuelle kontrol, hver gang hydraulikudstyret har været taget af bæremaskinen.
- ◆ Kontroller boltene i adapterpladen for stort slid som revner, huller eller stærk erodering.
- ◆ Bearbejd eller udskift slidte bolte.

Bolteforbindelser / Tilspændingsmomenter MB 750/DP, MB 1000/DP

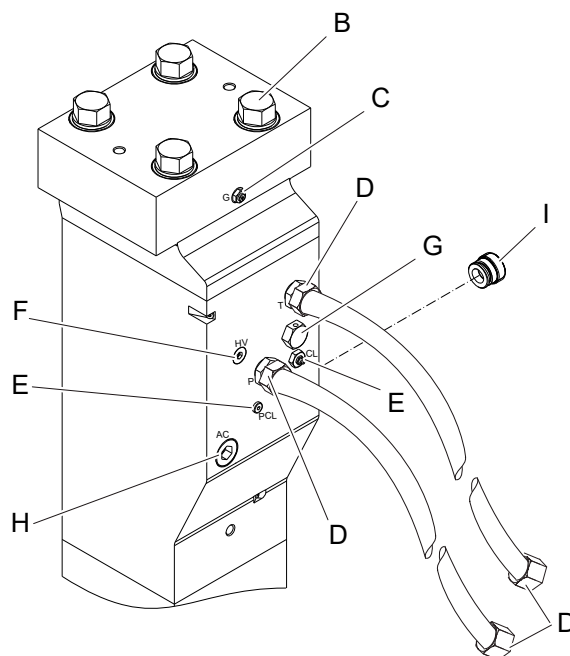
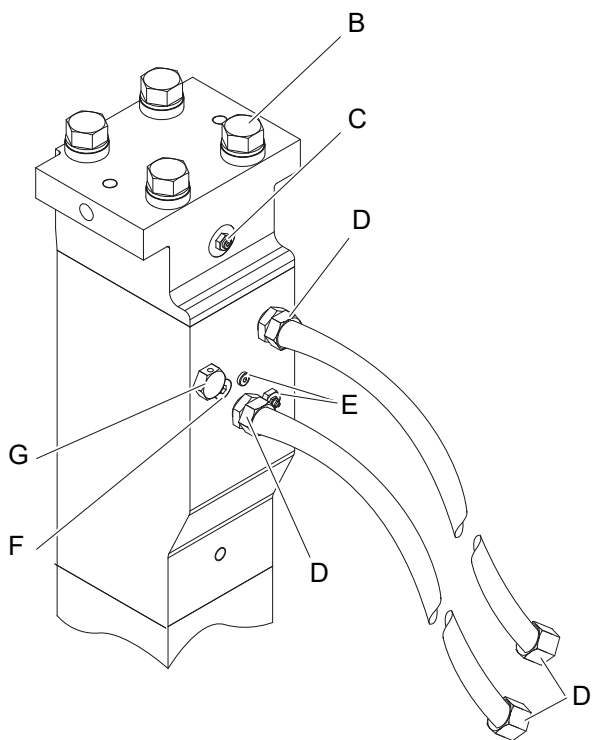
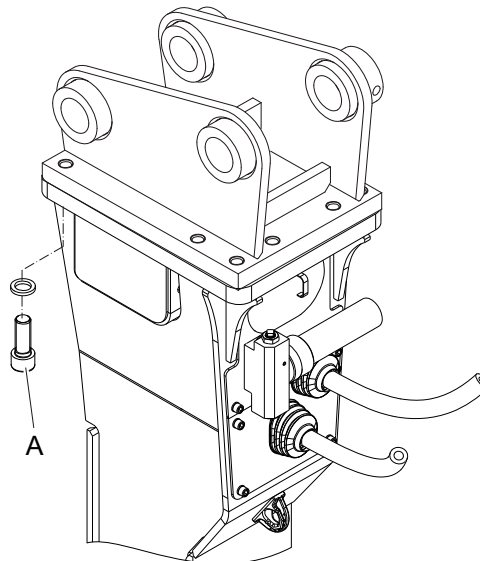
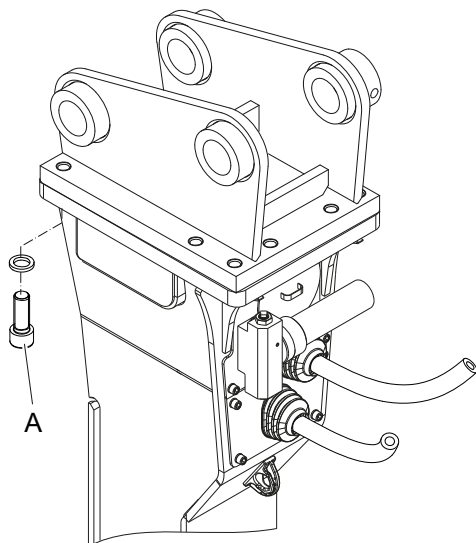
Bolteforbindelserne på hydraulikhamre er udsat for meget høje belastninger.

- ◆ Spænd løse forbindelser fast uden at overskride det anbefalede tilspændingsmoment.

Forbindelsessted	Pos.	Interval	Type nøgle	MB 750	MB 1000
				MB 750 DP	MB 1000 DP
				Størrelse Moment	
Adapterplade* (fastgøringskruer)	A	hver dag	Unbrakonøgle	17 mm 390 Nm	
Spændebolte**	B	hver uge visuel kontrol	Momentnøgle / skruenøgle	50 mm	
Påfyldningsventil »G« (gevindprop)	C	i tilfælde af reparation	Topnøgle Unbrakonøgle	22 mm 130 Nm 5 mm 20 Nm	
Åbninger »P« og »T«	D	hver uge	Gaffelnøgle	50 mm 275 Nm	
Slangeforbindelser ContiLube® II	E	hver uge	Forskellige gaffelnøgler med forskellige nøglestørrelser		
Ventil (HV)	F	i tilfælde af reparation	Unbrakonøgle	12 mm 100 Nm	
Slagkammerventilation	G	i tilfælde af reparation	Gaffelnøgle	41 mm 200 Nm	
AutoControl system	H	i tilfælde af reparation	Unbrakonøgle	-	24 mm 350 Nm
*	Kom anti-seize blanding på unbrakoskruernes gevind, inden de sættes i. Skruehovedets kontaktflader og låseskiverne skal ikke smøres.				
**MB 750/DP	Spændeboltens hoveder kan ses gennem åbningerne i hammerkroppen. 1. Forspænd spændeboltene med 200 Nm over kryds, 2. genspænd 120° (2 sekskant) over kryds, 3. genspænd 90° (1,5 sekskant) over kryds,				
**MB 1000/DP	Spændeboltens hoveder kan ses gennem åbningerne i hammerkroppen. 1. Forspænd spændeboltene med 200 Nm over kryds, 2. genspænd 120° (2 sekskant) over kryds, 3. genspænd 120° (2 sekskant) over kryds,				

MB 750/DP

MB 1000/DP

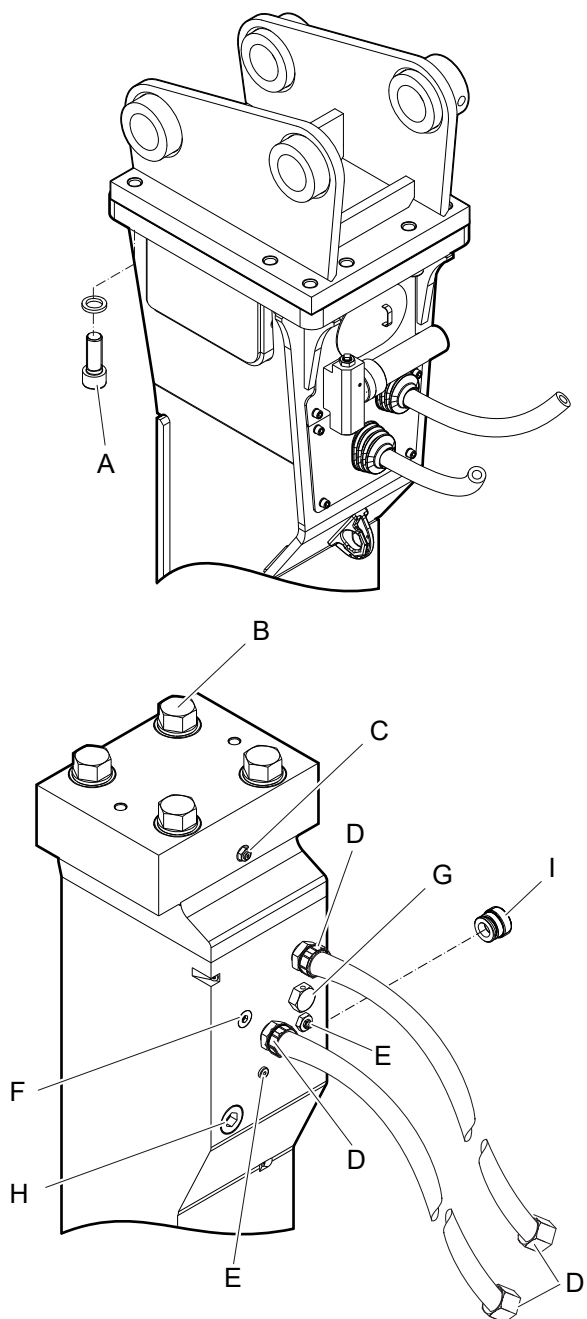


Bolteforbindelser / Tilspændingsmomenter MB 1200/DP, MB 1500/DP, MB 1650/DP

Bolteforbindelserne på hydraulikhamre er udsat for meget høje belastninger.

- ◆ Spænd løse forbindelser fast uden at overskride det anbefalede tilspændingsmoment.

				MB 1200, MB 1200 DP MB 1500, MB 1500 DP MB 1650, MB 1650 DP
Forbindelsessted	Pos.	Interval	Type nøgle	Størrelse Moment
Adapterplade* (fastgøringsskruer)	A	hver dag	Unbrakonøgle	22 mm 1500 Nm
Spændebolte**	B	hver uge visuel kontrol	Momentnøgle / skruenøgle	55 mm
Påfyldningsventil »G« (gevindprop)	C	i tilfælde af reparation	Topnøgle Unbrakonøgle	22 mm 130 Nm 5 mm 20 Nm
Åbninger »P« og »T«	D	hver uge	Gaffelnøgle	50 mm 275 Nm
Slangeforbindelser ContiLube® II	E	hver uge	Forskellige gaffelnøgler med forskellige nøglestørrelser	
Ventil (HV)	F	i tilfælde af reparation	Unbrakonøgle	12 mm 100 Nm
Slagkammerventilation	G	i tilfælde af reparation	Gaffelnøgle	41 mm 200 Nm
AutoControl system	H	i tilfælde af reparation	Unbrakonøgle	24 mm 350 Nm
StartSelect (prop)	I	i tilfælde af reparation	Unbrakonøgle	17 mm 200 Nm
*	Kom anti-seize blanding på unbrakoskruernes gevind, inden de sættes i. Skruehovedets kontaktflader og låseskiverne skal ikke smøres.			
**	Spændeboltens hoveder kan ses gennem åbningerne i hammerkroppen. 1. Forspænd spændeboltene med 500 Nm over kryds, 2. genspænd 120° (2 sekskant) over kryds, 3. genspænd 120° (2 sekskant) over kryds			



Fejlfinding

Hydraulikhammeren starter ikke

Årsag	Afhjælpning	Ved
Tryk- og tankledninger byttet om	Kontroller trækningen af tryk- og tankledningerne og tilslut Bæremaskinens fører korrekt. (se kapitel <i>Montering af hydrauliske tilslutninger</i>)	Bæremaskinens fører
Spærreventilen i tryk- og/eller tankledningen lukket	Kontroller ventilen og åbn den	Bæremaskinens fører
Gastrykket i stempelakkumulatoren for højt	Kontroller gastrykket i stempelakkumulatoren og juster det til den korrekte værdi (se kapitel <i>Kontrol af trykket i stempelakkumulatoren og Trykafastning af stempelakkumulatoren</i>)	Bæremaskinens fører
Olieniveau i tanken for lavt	Kontroller olieniveauet og fyld olie på	Bæremaskinens fører
Defekte koblinger blokerer tryk- og tankledningerne	Kontroller koblingen og udskift defekte koblingshalvdele	Værksted
Fejl i hydraulikhammerinstallationens elektriske system	Kontroller hydraulikhammerinstallationens elektriske system og afhjælp fejl	Værksted
Magneten på tændventilen beskadiget	Udskift magneten	Værksted
Driftstryk for lavt	Kontroller bæremaskinens motorhastighed, pumpetransporten og trykbegrænserventilen; kontroller driftstrykket Juster indstillingerne og udskift defekte dele om nødvendigt	Bæremaskinens fører eller Epiroc kundecenter / forhandler i Deres område

Hydraulikhammeren arbejder for langsomt

Årsag	Afhjælpning	Ved
Utilstrækkelig hydraulikolietilførsel	Kontroller bæremaskinens motorhastighed og/eller modus og driftstrykket og indstil	Bæremaskinens fører
Tilslutningsfittingen i tryk- og tankledningen er gået løs	Kontroller tilslutningsfittingen og spænd fast	Bæremaskinens fører
Kontroller om ventilen i tryk- og/eller tankledningen er delvis lukket	Kontroller ventilen og åbn den	Bæremaskinens fører
Strømningsmodstand på oliefilter eller oliekløler for højt	Kontroller oliefilteret og oliekløleren, rens eller udskift dem	Bæremaskinens fører
Gastrykket i stempelakkumulatoren for højt	Kontroller gastrykket i stempelakkumulatoren og slip om nødvendigt gas ud (se kapitel <i>Kontrol af trykket i stempelakkumulatoren og Trykafastning af stempelakkumulatoren</i>)	Bæremaskinens fører
Arbejdsværktøjet sidder fast i hydraulikhammerens underdel	Ret retningen for bæremaskinens udligger ind. Trykkraften skal virke i hydraulikhammerens aksiale retning. Kontroller arbejdsværktøjets skaft og afgrat det om nødvendigt. Kontroller arbejdsværktøjet og slidbøsningen for slid og udskift om nødvendigt (se kapitel <i>Kontrol af arbejdsværktøjet og Kontrol af slidbøsninger og stødring</i>)	Bæremaskinens fører
Indvendig diameter for tankledningen for lille	Kontroller den indvendige diameter og udskift om nødvendigt Vær opmærksom på minimum indvendig diameter! (se kapitel <i>Tekniske data</i>)	Værksted
Returtrykket for højt	Kontroller og sænk returtrykket	Epiroc kundecenter / forhandler i Deres område

Årsag	Afhjælpning	Ved
Hydraulikoliens tilbageføring til tanken via en ventilenhed	Tilslut hydraulikoliens tilbageføringskreds direkte til tank eller filter	Bæremaskinens fører eller Epiroc kundecenter / forhandler i Deres område
Hydraulikoliens temperatur i tanken højere end 80 °C	Kontroller olieniveauet i hydrauliktanken og fyld op om nødvendigt	Bæremaskinens fører
Hydraulikoliens tryk for lavt	Kontroller trykket, juster om nødvendigt; monter nye typegodkendte trykafslutningspatroner om nødvendigt	Værksted

Slagkraft for lav

Årsag	Afhjælpning	Ved
Gastryk for lavt	Kontroller gastrykket og fyld stempelakkumulatoren (se kapitel <i>Påfyldning / efterfyldning af stempelakkumulatoren</i>)	Bæremaskinens fører
Hydraulikinstallationens pumpe leverer ikke tilstrækkelig meget olie	Kontroller pumpens egenskaber med et måleapparat og sammenlign dem med de originale detaljer; udskift pumpen om nødvendigt	Kontrol: Epiroc kundecenter / forhandler i Deres område Udskiftning: ved bæremaskine- producentens kundeservice

Slagtakten for høj og slagkraften for lav

Årsag	Afhjælpning	Ved
Ingen gas i stempelakkumulatoren	Kontroller gastrykket og fyld stempelakkumulatoren (se kapitel <i>Påfyldning/efterfyldning af stempelakkumulatoren</i>)	Bæremaskinens fører
O-ringe defekte	Udskift O-ringene	Værksted

Olie lækker fra åbningerne »P« og »T«

Årsag	Afhjælpning	Ved
Hættemøtrikker løse	Kontroller hættemøtrikkerne og spænd dem fast (se kapitel <i>Bolteforbindelser / Tilspændingsmomenter</i>)	Bæremaskinens fører
Slangetilslutning CL til åbning »P« for ContiLube® II eller proppen er løs og ContiLube® II er ikke monteret	Kontroller hættemøtrikkerne og spænd dem fast Kontroller propperne og spænd dem fast (se kapitel <i>Bolteforbindelser / Tilspændingsmomenter</i>)	Bæremaskinens fører

Olie kommer ud mellem cylinderdæksel og cylinder

Årsag	Afhjælpning	Ved
Strammeboltene er løse	Kontroller strammeboltene og spænd dem fast (se kapitel <i>Bolteforbindelser / Tilspændingsmomenter</i>)	Værksted
Pakninger ødelagt	Udskift pakningerne	Værksted

Olie kommer ud af dele på hydraulikhammerens installation (tilslutningsfittings, slanger etc.)

Årsag	Afhjælpning	Ved
Tilslutningsfittings er løse; flangetilslutninger til ventilen er løse	Kontroller tilslutningsfittings og spænd fast; udskift defekte dele om nødvendigt (se kapitel <i>Bolteforbindelser / Tilspændingsmomenter</i>) Kontroller hydraulikhammerinstallationen og udskift defekte dele Brug kun originale dele!	Bæremaskinens fører eller værksted

Olie kommer ud af arbejdsværktøjet

Årsag	Afhjælpning	Ved
Nederste stempelpakning defekt	Demonter hydraulikhammeren Udskift pakningerne	Værksted

Olie eller fedt kommer ud af ContiLube® II

Årsag	Afhjælpning	Ved
Tilslutningsfittings er løse	Kontroller tilslutningsfittings og spænd dem fast (se kapitel <i>Bolteforbindelser / Tilspændingsmomenter</i>)	Værksted

Driftstemperatur for høj

Årsag	Afhjælpning	Ved
Olieniveau i tanken for lavt	Kontroller olieniveauet og fyld olie på	Bæremaskinens fører eller værksted
Bæremaskinens pumpelevering for høj; en konstant mængde olie sprøjtes ud af trykbegrænserventilen	Kontroller bæremaskinens motorhastighed og reducer den Kontroller bæremaskinens indstillinger og juster	Bæremaskinens fører Epiroc kundecenter / forhandler i Deres område
Drift ved høj udetemperatur uden olie køler	Kontroller olietemperaturen og monter en olie køler om nødvendigt	Værksted eller Epiroc kundecenter / forhandler i Deres område
Trykbegrænserventil defekt eller ventil med dårlige egenskaber	Monter nye typetestede trykbegrænserventiler eller en mere præcise trykbegrænserventil	Værksted

Reparation

⚠ ADVARSEL Risiko for kvæstelse

Uprofessionel afmontering og montering af hydraulikhammeren kan føre til alvorlig tilskadekomst og materiel skade.

- ▶ Træk aldrig slagværket ud af hammerkroppen. Det er kun tilladt at afmontere slagværket, hvis det gøres af fagfolk, som er trænet af Construction Tools GmbH. Disse fagfolk skal overholde alle sikkerhedsinstruktioner og reparationsvejledninger.
- ◆ Vedrørende teknisk hjælp tag kontakt med Epiroc kundecenter / forhandler i Deres område.

Indsending af hydraulisk udstyr til reparation

BEMÆRK Blandet hydraulikolie

Bland aldrig mineralske og ikke-mineralske olier! Selv små spor af mineralsk olie blandet i ikke-mineralsk olie kan forårsage skade på både hydraulikudstyret og bæremaskinen. Ikke-mineralsk olie mister den biologiske nedbrydelighed.

- ▶ Brug kun en type hydraulisk olie.
- ◆ Oplys altid, hvilken slags hydraulikolie, der er anvendt, når hydraulikudstyret sendes ind til reparation.

Opbevaring

⚠ ADVARSEL Hydraulikhammer / arbejdsværktøj falder ned

Hydraulikhammeren og arbejdsværktøjet er tungt. Hvis de vælter eller falder ned derfra, hvor de opbevares, kan det medføre tilskadecomst.

- ▶ Opbevar hydraulikhammeren og værktøjet, så at de ikke kan vælte eller falde ned.

Hydraulikhammer

Hydraulikhammeren skal opbevares i opretstående stilling for at forhindre, at tætningerne ødelægges.

Kort opbevaring

Fremgangsmåden i tilfælde af opbevaring i mindre end otte uger er følgende:

- ◆ Afmonter hydraulikhammeren fra bæremaskinen (se kapitel *Afmontering af hydraulikudstyr fra bæremaskinen*).
- ◆ Opbevar hydraulikhammeren i et tørt, godt ventileret lokale.
- ◆ Hvis De kun kan opbevare hydraulikhammeren under åben himmel, dæk den til med plastik eller presenning for at beskytte den mod vejrliget.
- ◆ Opbevar hydraulikhammeren i opretstående stilling og sådan, at den ikke kan vælte.

Lang opbevaring

Fremgangsmåden ved en forventet opbevaring på mere end otte uger er følgende:

- ◆ Afmonter hydraulikhammeren fra bæremaskinen (se kapitel *Afmontering af hydraulikudstyr fra bæremaskinen*).
- ◆ Afmonter arbejdsværktøjet (se kapitel *Arbejdsværktøj/Afmontering*).
- ◆ Smør arbejdsværktøjet med mejselpasta for at forebygge korrosion.
- ◆ Smør slidbøsningerne.
- ◆ Trykflast stempelakkumulatoren (se kapitel *Trykflastning af stempelakkumulatoren*).
- ◆ Lad påfyldningsslangen sidde i påfyldningsventilen, så gassen kan slippe ud.

BEMÆRK Miljøskade pga. hydraulikolie

Hydraulikolie er skadelig for miljøet og må ikke komme i jorden eller i drikkevandet eller i vandforsyningen.

- ▶ Hydraulikolie, som slipper ud, skal opsamles.

- ▶ Bortskaf det i henhold til de relevante miljøbestemmelser.

Der kan komme olie ud, når slagstemplet skubbes op.

- ◆ Fjern afdækningerne fra tilslutningsslangerne.
- ◆ Skub slagstemplet op i øverste slagstilling.
- ◆ Skub slagstemplets holder ind i åbningen for arbejdsværktøjet.
- ◆ Monter holdestangen.

Slagstemplet er nu blokeret i øverste slagstilling.

- ◆ Fjern påfyldningsslangen fra påfyldningsventilen.
- ◆ Luk tilslutningsslangerne med dæksler.
- ◆ Luk åbningen for arbejdsværktøjet med beskyttelseshætten.
- ◆ Træk påfyldningsslangen ud af påfyldningsventilen.
- ◆ Opbevar hydraulikhammeren i et tørt, godt ventileret lokale.
- ◆ Opbevar hydraulikhammeren i opretstående stilling og sådan, at den ikke kan vælte.
- ◆ Inden genanvendelse af hydraulikhammeren, skal instruktionerne følges som beskrevet i kapitlet *Indledende drift og drift efter længe opbevaring*.

Fremgangsmåde efter en opbevaring på mere end 12 måneder

⚠ ADVARSEL Risiko for kvæstelse

Uprofessionel afmontering og montering af hydraulikhammeren kan føre til alvorlig tilskadecomst og materiel skade.

- ▶ Træk aldrig slagværket ud af hammerkroppen. Det er kun tilladt at afmontere slagværket, hvis det gøres af fagfolk, som er trænet af Construction Tools GmbH. Disse fagfolk skal overholde alle sikkerhedsinstruktioner og reparationsvejledninger.

Følgende forholdsregler er nødvendige for at forebygge for tidlig svigt af hydraulikhammeren, efter at den har været opbevaret i mere end tolv måneder:

- ◆ Tag kontakt med Epiroc kundecenter / forhandler i Deres område.
- ◆ Fagfolk, som er trænet af Construction Tools GmbH demonterer hydraulikhammeren rigtigt og:
 - kontrollerer alle dele, som er tilbøjelige til at ruste (slagenhed, cylinder, styring) for korrosionsskade.
 - bearbejder eller udskifter rustede dele.

- udskifter alle tætningsselementer.

Arbejdsværktøj

- ◆ Smør arbejdsværktøjet med mejselpasta for at forebygge korrosion.
- ◆ Opbevar arbejdsværktøjet i et tørt, godt ventileret lokale.
- ◆ Opbevar arbejdsværktøjet, så at det ikke kan vælte eller trille ned.

Fedtpatroner

⚠ ADVARSEL Brand og farlige dampe

Mejselpasta kan brænde og forårsage alvorlig brand. Der dannes farlige dampe, når mejselpasta brænder.

- ▶ Opbevar aldrig fedtpatroner i nærheden af brandfarlige eller selvantændelige substanser.
- ▶ Udsæt ikke fedtpatronerne for direkte sollys.
- ◆ Opbevar fedtpatronerne i et tørt, godt ventileret lokale.

Bortskaffelse

BEMÆRK Miljøskade pga. forbrugsstoffer

Hydraulikolie og mejselpasta er skadelig for miljøet og må ikke komme i jorden eller i drikkevandet eller i vandforsyningen.

- ▶ Alle forbrugsstoffer, som slipper ud, skal opsamles.
- ▶ Bortskaf dem i henhold til de relevante miljøbestemmelser.

Hydraulikhammer

- ◆ Afmonter hydraulikhammeren fra bæremaskinen (se kapitel *Afmontering af hydraulikudstyr fra bæremaskinen*).
- ◆ Slip gassen ud af stempelakkumulatoren (se kapitel *Frigivelse af tryk fra stempelakkumulatoren*).
- ◆ Afmonter arbejdsværktøjet (se kapitel *Arbejdsværktøj/Afmontering*).
- ◆ Afmonter adapterpladen (se kapitel *Afmontering af adapterpladen*).
- ◆ Fjern hydraulikslangerne fra hydraulikhammeren.
- ◆ Rens hydraulikhammeren (se kapitel *Rensning*).
- ◆ Bortskaf hydraulikhammeren i henhold til alle relevante forskrifter eller tag kontakt med et autoriseret og specialiseret genbrugsfirma.

Hydraulikslanger

- ◆ Tøm hydraulikolien ud af hydraulikslangerne og opsaml det.
- ◆ Bortskaf hydraulikslangerne i henhold til alle relevante forskrifter for at undgå miljøskader.

Hydraulikolie

- ◆ Hydraulikolie, som slipper ud, skal opsamles.
- ◆ Bortskaf det i henhold til de relevante miljøbestemmelser.

Mejselpasta og fedtpatroner

- ◆ Mejselpasta og ikke komplet tømte fedtpatroner bortskaffes i henhold til de relevante forskrifter.
- ◆ Komplet tømte fedtpatroner kan genbruges.

Tekniske data

MB 750/DP, MB 1000/DP

	MB 750, MB 750 DP	MB 1000, MB 1000 DP
Bæremaskinens vægtklasse ¹⁾	10 - 17 t	12 - 21 t
Tjenstfærdig vægt ²⁾	750 kg	1000 kg
Leveringsvægt (standardversion) ⁴⁾	598 kg	764 kg
Leveringsvægt (støvbeskytter-version) ⁴⁾	626 kg	794 kg
Oliekapacitet	80 - 120 l/min	85 - 130 l/min
Arbejdstryk	140 - 170 bar	160 - 180 bar
Slaghastighed	370 - 840	AutoControl 350 - 750
Arbejdsværktøjsdiameter	100 mm	110 mm
Arbejdsværktøjets arbejdslængde (standardversion)	510 mm	570 mm
Arbejdsværktøjets arbejdslængde (støvbeskytter-version)	430 mm	480 mm
Maks. hydraulik indgangseffekt	34 kW	39 kW
Accepteret returtryk ⁸⁾	30 bar	30 bar
Lufttryk (min. manometertryk i slagkammeret) ⁵⁾	1,5 bar	1,5 bar
Luftstrøm (op til en dybde på 10 meter) ⁶⁾	3 m ³ /min	3 m ³ /min
Maks. statisk tryk (tryk overtryksventil på bæremaskinen)	190 bar	200 bar
Stempelakkumulator gastryk (min. ved driftstemperatur 60-70 °C) ⁷⁾	9,6 bar	6,0 bar
Stempelakkumulator gastryk (maks. (optimum) ved driftstemperatur 60-70 °C) ⁷⁾	11,6 bar	9,0 bar
Slangens indvendige diameter »P«	25 mm	25 mm
Slangens indvendige diameter »T«	25 mm	25 mm
Startmodus	AutoStart	AutoStart
Artikelnummer (standardversion)	3363 1007 39	3363 0887 85
Artikelnummer (støvbeskytter-version)	3363 1046 81	3363 0887 87

1) Vægtangivelser gælder kun for standardbæremaskiner. Alle afvigelser skal aftales med Epiroc og/eller bæremaskinens producent inden tilkoblingen

2) Hydraulikhammer inklusive hammerkrop, arbejdsværktøj og adapterplade af mellemstørrelse.
Bemærk venligst, at den tjenstfærdige vægt kan være betydelig højere, afhængigt af adapterpladen.

4) Hydraulikhammer, hammerkroppen og ContiLube® II uden arbejdsværktøj og adapterplade

5) Lufttrykket på trykregulatoren skal justeres til 1,5 bar plus 0,1 bar pr. meters dybde

6) Luftstrøm for dybder på mere end 10 meter: Strøm = 0,1 x dybde [m] x strøm op til 10 meter [m³/min]

7) Hydraulikhammer i vandret position, intet tryk sat til arbejdsværktøjet

8) Accepteret returtryk, når hammeren stadig kører normalt, men ved signifikant reduceret ydelse (olieflow)

MB 1200/DP, MB 1500/DP, MB 1650/DP

	MB 1200, MB 1200 DP	MB 1500, MB 1500 DP	MB 1650, MB 1650 DP
Bæremaskinens vægtklasse ¹⁾	15 - 26 t	17 - 29 t	19 - 32 t
Tjenstfærdig vægt ²⁾	1200 kg	1500 kg	1650 kg
Leveringsvægt (standardversion) ⁴⁾	896 kg	1085 kg	1210 kg
Leveringsvægt (støvbeskytter-version) ⁴⁾	924 kg	1150 kg	1240 kg
Oliekapacitet	100 - 140 l/min	120 - 155 l/min	130 - 170 l/min
Arbejdstryk	160 - 180 bar	160 - 180 bar	160 - 180 bar
Slaghastighed	AutoControl 340 - 680 Slag/min	AutoControl 330 - 680 Slag/min	AutoControl 320 - 640 Slag/min
Arbejdsværktøjsdiameter	120 mm	135 mm	140 mm
Arbejdsværktøjets arbejdslængde (standardversion)	600 mm	635 mm	670 mm
Arbejdsværktøjets arbejdslængde (støvbeskytter-version)	515 mm	555 mm	570 mm
Maks. hydraulik indgangseffekt	42 kW	46 kW	51 kW
Accepteret returtryk ⁸⁾	30 bar	30 bar	30 bar
Lufttryk (min. manometertryk i slagkammeret) ⁵⁾	1,5 bar	1,5 bar	1,5 bar
Luftstrøm (op til en dybde på 10 meter) ⁶⁾	3 m ³ /min	3 m ³ /min	3 m ³ /min
Maks. statisk tryk (tryk overtryksventil på bæremaskinen)	200 bar	200 bar	200 bar
Stempelakkumulator gastryk (min. ved driftstemperatur 60-70 °C) ⁷⁾	11,0 bar	9,8 bar	10,6 bar
Stempelakkumulator gastryk (maks. (optimum) ved driftstemperatur 60-70 °C) ⁷⁾	14,1 bar	11,8 bar	12,6 bar
Slangens indvendige diameter »P«	25 mm	25 mm	25 mm
Slangens indvendige diameter »T«	25 mm	25 mm	25 mm
Startmodus	StartSelect	StartSelect	StartSelect
Artikelnummer (standardversion)	3363 1200 23	3363 1200 10	3363 1181 74
Artikelnummer (støvbeskytter-version)	3363 1204 01	3363 1204 41	3363 1183 70

1) Vægtangivelser gælder kun for standardbæremaskiner. Alle afvigelse skal aftales med Epiroc og/eller bæremaskinens producent inden tilkoblingen

2) Hydraulikhammer inklusive hammerkrop, arbejdsværktøj og adapterplade af mellemstørrelse.
Bemærk venligst, at den tjenstfærdige vægt kan være betydelig højere, afhængigt af adapterpladen.

4) Hydraulikhammer, hammerkroppen og ContiLube® II uden arbejdsværktøj og adapterplade

5) Lufttrykket på trykregulatoren skal justeres til 1,5 bar plus 0,1 bar pr. meters dybde

6) Luftstrøm for dybder på mere end 10 meter: Strøm = 0,1 x dybde [m] x strøm op til 10 meter [m³/min]

7) Hydraulikhammer i vandret position, intet tryk sat til arbejdsværktøjet

8) Accepteret returtryk, når hammeren stadig kører normalt, men ved signifikant reduceret ydelse (olieflow)

Støjdeklaration

	MB 750, MB 750 DP	MB 1000, MB 1000 DP	MB 1200, MB 1200 DP
Lydtryk ¹ dB(A)	87	90	90
Lydeffekt ² dB(A)	117	120	120

	MB 1500, MB 1500 DP	MB 1650, MB 1650 DP
Lydtryk ¹ dB(A)	91	91
Lydeffekt ² dB(A)	121	121

¹ Lydtryksniveau i henhold til EN ISO 3744 i overensstemmelse med direktiv 2000/14/EF ved 10 meters afstand.

² Garanteret lydeffekt i henhold til EN ISO 3744 i overensstemmelse med direktiv 2000/14/EF inklusive spredning i produktion.

Disse deklarerede værdier er fundet ved typeprøvning i laboratorium i overensstemmelse med det angivne direktiv eller de angivne normer og er egnet til sammenligning med de deklarerede værdier for andet værktøj, som er testet i overensstemmelse med det samme direktiv eller de samme normer. Disse deklarerede værdier er ikke tilstrækkelige til at anvendes i risikovurderinger, og værdier målt på de enkelte arbejdssteder kan være højere. De faktiske eksponeringsværdier og risiko for overlast, der opleves af den enkelte bruger er unikke og afhænger af, hvordan brugeren arbejder, hvilket materiale maskinen anvendes på samt på eksponeringstiden og brugerens fysiske tilstand samt maskinens tilstand.

Vi, Construction Tools GmbH, kan ikke holdes ansvarlige for følgerne af at anvende de deklarerede værdier i stedet for værdier, der afspejler den faktiske eksponering i en individuel risikovurdering i en arbejdsituation, som vi ikke har nogen indflydelse på.

EF-overensstemmelseserklæring (EF-direktiv 2006/42/EF)

Vi, Construction Tools GmbH, erklærer hermed, at nedennævnte maskiner er i overensstemmelse med bestemmelserne i EF-direktiv 2006/42/EF (Maskindirektiv) og 2000/14/EF, BILAG V (Støjdirektiv) og nedennævnte harmoniserede standarder.

Hydraulik Hammer	Artikelnummer	Garanteret lydeffektniveau [dB(A)]	Målt lydeffektniveau [dB(A)]
MB 750	3363 1200 81	117	115
MB 750	3363 1224 93	117	115
MB 750 DP	3363 1205 07	117	115
MB 750 DP	3363 1225 07	117	115
MB 1000	3363 1200 51	120	118
MB 1000 DP	3363 1204 80	120	118
MB 1000 DP	3363 1225 08	120	118
MB 1200	3363 1200 23	120	118
MB 1200 DP	3363 1204 01	120	118
MB 1200 DP	3363 1225 09	120	118
MB 1500	3363 1200 10	121	119
MB 1500	3363 1224 96	121	119
MB 1500 DP	3363 1204 41	121	119
MB 1650	3363 1181 74	121	119
MB 1650 DP	3363 1183 70	121	119
MB 1650 DP	3363 1225 10	121	119

Følgende harmoniserede standarder er anvendt:

- ◆ EN ISO 12100
- ◆ EN ISO 3744

Autoriseret repræsentant for teknisk dokumentation:

Stephan Schröer
Construction Tools GmbH
45143 Essen
Tyskland

Administrerende direktør:

Lothar Sprengnetter

Producent:

Construction Tools GmbH
45143 Essen
Tyskland

Sted og dato:

Essen, 2018-03-05

Uautoriseret brug eller kopiering af indholdet, også uddrag af driftsvejledningen, er forbudt.
Dette gælder særligt varemærker, modelnavne, delnumre og tegninger.

© Construction Tools GmbH | 3390 5194 91 | 2018-03-20