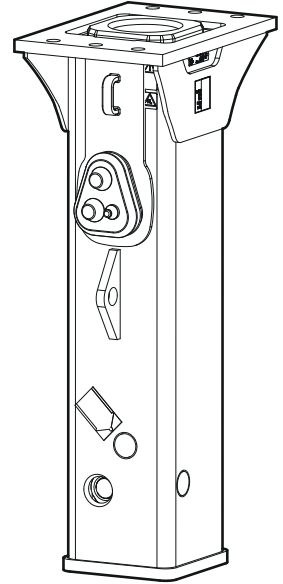


Sikkerhedsinstruktioner og betjeningsvejledning Hydraulikhammer



Indhold

| | |
|---|----|
| Indledning | 5 |
| Om sikkerhedsinstruktioner og betjeningsvejledning | 5 |
| Sikkerhedsinstruktioner | 5 |
| Sikkerhed, signalord | 5 |
| Personlige forholdsregler og kvalifikationer | 5 |
| Transport | 5 |
| Montering, opbevaring, vedligeholdelse og bortskaffelse | 5 |
| Betjening | 5 |
| Afprøvning | 6 |
| Personligt beskyttelsesudstyr | 6 |
| Narkotika, alkohol eller medicin | 6 |
| Bæremaskine, forholdsregler | 6 |
| Montering, forholdsregler | 6 |
| Hydrauliksystem | 6 |
| Samling / Adskillelse | 7 |
| Betjening, forholdsregler | 7 |
| Vedligeholdelse, forholdsregler | 8 |
| Opbevaring, forholdsregler | 9 |
| Oversigt | 10 |
| Konstruktion og funktion | 10 |
| Hovedkomponenter | 10 |
| Mærkater | 10 |
| Typeskilt | 10 |
| Støjniveau-mærkat | 10 |
| Mærkater på akkumulatoren | 11 |
| Garanti | 11 |
| Transport | 11 |
| Montering | 11 |
| Slanger og tilslutninger | 11 |
| Slangeforbindelser | 12 |
| Hydraulikolie | 12 |
| Samling | 13 |
| Arbejdsværktøj | 14 |
| Valg af det korrekte arbejdsværktøj | 14 |
| Spidsmejsel | 14 |
| Flad- og spademejsel | 14 |
| Stumt værktøj | 14 |
| Montering og afmontering af arbejdsværktøjet | 14 |
| Betjening | 15 |
| Forberedelse inden brydning | 15 |
| Driftstemperaturer | 15 |
| Motoromdrejningstal | 15 |
| Betjening | 15 |
| Fareområde | 16 |
| Brydning | 16 |
| Brug under vand | 17 |
| Specielle anvendelser | 17 |
| Vedligeholdelse | 17 |
| Rengøring | 17 |
| Smøring | 17 |

| | |
|---|----|
| Hver anden time | 18 |
| Smøring med fedtsprøjte | 19 |
| Centralsmøresystem | 19 |
| Hver dag | 19 |
| Hver uge | 19 |
| Slitagegrænser | 19 |
| Udskiftning af slidbøsningerne | 20 |
| Hvert år | 20 |
| Opbevaring | 20 |
| Bortskaffelse | 20 |
| Fejlfinding | 21 |
| Hydraulikhammeren starter ikke | 21 |
| Slagkraft for lav | 21 |
| Olielækager | 21 |
| Hydraulikhammeren arbejder for langsomt | 21 |
| Driftstemperatur for høj | 22 |
| Tekniske data | 23 |
| Maskinens data | 23 |
| Bæremaskinens ydeevne/effekt | 23 |
| Støjdeklaration | 24 |
| EF-overensstemmelseserklæring | 25 |
| EF-overensstemmelseserklæring (EF-direktiv 2006/42/EF) | 25 |

Indledning

Epiroc er en førende produktivitetspartner inden for brancherne minedrift, infrastruktur og naturlige ressourcer. Med højmoderne teknologi udvikler og producerer Epiroc innovative boreværktøjer, stenudgravnings- og byggeudstyr og tilbyder førsteklasses service og forbrugsmaterialer.

Virksomheden er grundlagt i Stockholm, Sverige og den har engagerede folk, som støtter og samarbejder med kunder, i mere end 150 lande.

Construction Tools PC AB

Box 703

391 27 Kalmar

Sweden

Om sikkerhedsinstruktioner og betjeningsvejledning

Formålet med disse instruktioner er at give Dem oplysninger om, hvorledes hydraulikhammeren bruges effektivt og sikkert. Instruktionerne indeholder også gode råd og oplysninger om, hvordan der foretages periodisk vedligeholdelse af hydraulikhammeren.

Læs og forstå alle instruktionerne, før De bruger hydraulikhammeren for første gang.

Sikkerhedsinstruktioner

For at reducere risikoen for alvorlig tilskadekomst eller død for Dem selv eller andre skal De læse og forstå sikkerhedsinstruktionerne og betjeningsvejledningen, inden De arbejder med, reparerer, vedligeholder eller udskifter dele på maskinen.

Slå sikkerhedsinstruktionerne og betjeningsvejledningen op på de steder, hvor der arbejdes med maskinen, udlever kopier til Deres ansatte, og sørg for, at alle læser sikkerhedsinstruktionerne og betjeningsvejledningen, før de arbejder med eller vedligeholder maskinen. Kun til professionel brug

Desuden bør operatøren, eller dennes arbejdsgiver, vurdere de specifikke risici, som kunne forekomme i forbindelse med brug af maskinen.

Gem alle advarsler og instruktioner til senere brug.

Sikkerhed, signalord

Signalordene Fare, Advarsel og Forsigtig har følgende betydninger:

| | |
|------------------|---|
| FARE | Angiver en farlig situation, som, hvis den ikke forhindres, vil medføre død eller alvorlig tilskadekomst. |
| ADVARSEL | Angiver en farlig situation, som, hvis den ikke forhindres, kan medføre død eller alvorlig tilskadekomst. |
| FORSIGTIG | Angiver en farlig situation, som, hvis den ikke forhindres, kan medføre mindre eller moderat tilskadekomst. |

Personlige forholdsregler og kvalifikationer

Kun kvalificeret og trænet personale må betjene og vedligeholde maskinen. De skal rent fysisk være i stand til at håndtere godset, vægten og værktøjets kraft. Brug altid sund fornuft og god dømmekraft.

Transport

Transport af den hydrauliske hammer må kun udføres af personale der:

- Er autoriseret til at betjene en kran eller en gaffeltruck i henhold til de gældende nationale direktiver,
- er opmærksom på alle relevante nationale sikkerhedsinstruktioner og ulykkesforebyggende instruktioner
- og som har læst og forstået kapitlerne om sikkerhed og transport i denne håndbog.

Montering, opbevaring, vedligeholdelse og bortskaffelse

Montering, opbevaring, vedligeholdelse og bortskaffelse af den hydrauliske hammer må kun udføres af personale der:

- er opmærksom på alle relevante nationale sikkerhedsinstruktioner og ulykkesforebyggende instruktioner
- og som har læst og forstået Sikkerhedsinstruktioner og betjeningsvejledning.

Betjening

Betjening af den hydrauliske hammer må kun udføres af kvalificerede bæremaskineoperatører. Bæremaskineoperatører er kvalificerede hvis de:

- Er uddannet til at betjene en bæremaskineoperatører i henhold til nationale direktiver,
- er opmærksom på alle relevante nationale sikkerhedsinstruktioner og ulykkesforebyggende instruktioner
- og som har læst og forstået Sikkerhedsinstruktioner og betjeningsvejledning.

Afprøvning

Afprøvning af den hydrauliske installation må kun udføres af professionelle teknikere. Disse teknikere skal være autoriseret til at afprøve en hydraulisk installation i henhold til nationale direktiver.

Personligt beskyttelsesudstyr

Anvend altid godkendt beskyttelsesudstyr. Operatører og alle andre personer i arbejdsområdet skal være iført beskyttelsesudstyr, herunder som et minimum:

- Beskyttelseshjelm
- Høreværn
- Slagfaste beskyttelsesbriller med sidebeskyttelse
- Åndedrætsværn når påkrævet
- Beskyttelseshandsker
- Passende sikkerhedsstøvler
- Passende arbejdsdragt eller lignende beklædning (ikke løst siddende tøj), som dækker arme og ben.

Narkotika, alkohol eller medicin

▲ ADVARSEL Narkotika, alkohol eller medicin
Narkotika, alkohol eller medicin kan påvirke Deres dømmekraft og koncentrationsevne. Nedsat reaktionsevne og forkerte vurderinger kan medføre alvorlige ulykker eller dødsfald.

- ▶ Brug aldrig maskinen når De er træt eller under indflydelse af narkotika, alkohol eller medicin.
- ▶ Ingen personer, der er under indflydelse af narkotika, alkohol eller medicin, må betjene maskinen.

Bæremaskine, forholdsregler

Læs omhyggeligt producentens sikkerhedsregler og betjeningsvejledning før brug af eller transport af bæremaskinen med monteret hydraulikhammer. Sørg for at bæremaskinen er udstyret med egnede beskyttelsesforanstaltninger, inklusive en beskyttende skærm foran operatøren.

Hydraulikhammeren bør kun monteres på en bæremaskine med tilstrækkelig belastningskapacitet.

Bæremaskiner uden tilstrækkelig belastningskapacitet har ikke den nødvendige grad af stabilitet og kan vælte under brug af hydraulikhammeren med personskade og andre skader til følge.

Montering, forholdsregler

Hydrauliksystem

▲ FARE Komprimeret gas, eksplosionsfare

Den indbyggede stempelakkumulator står under tryk, også når hydrauliksystemet er afbrudt. Afmontering af akkumulatoren uden forudgående trykafledning af kvælstoffet kan forårsage alvorlig personskade og død.

- ▶ Den indbyggede stempelakkumulator må kun fyldes med kvælstof (N₂).
- ▶ Kun autoriserede personer må arbejde med akkumulatoren.

▲ ADVARSEL Hydraulikolie under højt tryk

Tynde stråler hydraulikolie under højt tryk kan trænge gennem huden og forårsage permanent skade.

- ▶ Søg omgående læge, hvis der er trængt hydraulikolie ind under huden.
- ▶ Brug aldrig fingrene til kontrol af hydraulisk lækage.
- ▶ Hold ansigtet væk fra mulige lækager.

▲ ADVARSEL Hydraulikolie

Spildt hydraulikolie kan forårsage forbrændinger, ulykker, fordi det bliver glat, og er desuden skadeligt for miljøet.

- ▶ Fjern spildt olie, og bortskaf den i overensstemmelse med de lokale sikkerheds- og miljøforskrifter.
- ▶ Afmontér aldrig hydraulikmaskinen, når hydraulikolien er varm.
- ▶ Før aldrig hydraulikledninger til tilslutning af hydraulikmaskinen gennem førerkabinen.

▲ FORSIGTIG Hudeksem

Ved hudkontakt kan hydraulikolie forårsage eksem.

- ▶ Undgå at få hydraulikolie på hænderne.
- ▶ Brug altid beskyttelseshandsker ved arbejde med hydraulikolie.
- ▶ Vask hænder efter kontakt med hydraulikolie.

Samling / Adskillelse

▲ ADVARSEL Bevægelige dele

Risiko for olieudslip og personskader, så som knuste hænder og fingre.

- ▶ Kontrollér aldrig boringer eller kanaler med hænder eller fingre.
- ▶ Udliggerbevægelser må kun udføres i samarbejde med de personer, der monterer hydraulikhammeren.
- ▶ Hvis hydraulikhammeren monteres på en lynkobling, skal det sikres, at den er rigtigt låst, og at alle risici for, at hydraulikhammeren kan løsne sig, er elimineret.

Betjening, forholdsregler

▲ FARE Eksplosionsfare

Såfremt et arbejdsværktøj kommer i kontakt med eksplosive stoffer eller gasser, kan der ske en eksplosion. Ved arbejde på visse materialer, og ved anvendelse af visse materialer i maskindele, kan der forekomme gnister og antændelse. Eksplosioner vil forårsage kvæstelser eller dødsfald.

- ▶ Arbejd aldrig med maskinen i et eksplosionsfarligt miljø.
- ▶ Brug aldrig maskinen i nærheden af brændbare materialer, dampe eller støv.
- ▶ Kontrollér, at der ikke er skjulte kilder af gas eller sprængstoffer.

▲ ADVARSEL Driftstryk

Hvis det maksimale arbejdstryk for hydraulikmaskinen overskrides, kan akkumulatorens maksimale tryk overskrides, hvilket kan medføre skade på materiel og personskade.

- ▶ Lad altid hydraulikmaskinen køre med korrekt arbejdstryk, se "Tekniske data".

▲ ADVARSEL Støv- og damprisiko

Støv og/eller damp, som opstår eller spredes ved brug af denne maskine kan forårsage alvorlig og permanent sygdom, lidelse eller anden legemlig skade (for eksempel silikose eller anden irreversibel lungesygdom, som kan være livsfarlig, kræft, fødselsdefekter og/eller hudinflammationer).

Nogle slags støv og damp, som opstår ved boring, brydning, hamring, savning, slibning og andre byggeaktiviteter, indeholder substanser, som staten Californien og andre myndigheder har erklæret ansvarlige for åndedrætssygdomme, kræft, fødselsdefekter eller anden forplantningsskade. Nogle eksempler på sådanne substanser er:

- Krystallinsk kvarts, cement og andre murværksmaterialer.
- Arsenik og krom fra kemisk behandlet gummi.
- Bly fra blybaseret maling.

Stol ikke på, hvad du ser, når du vil afgøre, om der er støv eller damp i luften, for støv og damp i luften kan være usynlig for det blotte øje.

Gør følgende for at reducere risikoen for at blive udsat for støv og damp:

- ▶ Foretag en arbejdspladsspecifik risikovurdering. Risikovurderingen skal omfatte støv og damp, som opstår ved brug af maskinen, og eventuelt allerede eksisterende generende støv.
- ▶ Anvend passende teknikker til at minimere mængden af støv og damp i luften og en ophobning af det på udstyr, overflader, tøj og legemsdele. Eksempler på teknikker: udblæsningsventilation og støvopsamlingsystemer, vandforstøvere og vådboring. Vanding støv og damp, der hvor det opstår, hvis det er muligt. Sørg for, at de forskellige anordninger er monteret korrekt, vedligeholdes og bruges rigtigt.
- ▶ Bær, vedligehold og brug åndedrætsværn rigtigt som anvist af Deres arbejdsgiver og som det kræves af arbejdssundheds- og sikkerhedsforskrifterne. Åndedrætsværnet skal være effektivt for den type substanser, det drejer sig om (og om muligt godkendt af en kompetent offentlig myndighed).
- ▶ Arbejd i et godt ventileret område.
- ▶ Hvis maskinen har en udblæsning, skal den ledes således, at genen ved støv reduceres i den støvfylde omgivelse.
- ▶ Brug og vedligehold maskinen som anbefalet i sikkerhedsinstruktionerne og betjeningsvejledningen
- ▶ Vælg, vedligehold og udskift forbrugsvarer/ indsætningsværktøjer/ andet tilbehør som

anbefalet i sikkerhedsinstruktionerne og betjeningsvejledningen. Forkert valg eller mangel på vedligeholdelse af forbrugsvarer/ indsætningsværktøjer/ andet tilbehør kan forårsage unødvendig forøgelse af støv eller damp.

- ▶ Bær vaskbart eller engangsbeskyttelsestøj på arbejdsstedet, og tag bad og skift til rent tøj, før arbejdspladsen forlades for derved at begrænse påvirkning fra støv og damp på Dem selv, andre mennesker, biler, hjem og andre områder.
- ▶ Undgå at spise, drikke og ryge på områder, hvor der er støv og damp.
- ▶ Vask Deres hænder og ansigt omhyggeligt så hurtigt som muligt, efter at de har forladt det eksponerede område, og altid inden De spiser, drikker, ryger eller har kontakt med andre mennesker.
- ▶ Overhold alle relevante love og bestemmelser, herunder arbejdssundheds- og sikkerhedsforskrifter.
- ▶ Deltag i de luftovervågningsprogrammer, helbredsundersøgelser og sundheds- og sikkerhedstræningsprogrammer, som Deres arbejdsgiver eller erhvervsorganisationer tilbyder i henhold til arbejdssundheds- og sikkerhedsforskrifter og anbefalinger. Rådfør Dem med en læge, som har erfaring med relevant arbejdsmedicin.
- ▶ Samarbejd med Deres arbejdsgiver og erhvervsorganisation for at reducere udsættelsen for støv og damp på arbejdspladsen og for at reducere risiciene. Effektive sundheds- og sikkerhedsprogrammer, foranstaltninger og fremgangsmåder til beskyttelse af arbejdstagere og andre mod farlig udsættelse for støv og damp skal etableres og implementeres baseret på rådgivning fra sundheds- og sikkerhedseksperter. Rådfør Dem med eksperter.
- ▶ Rester af farlige substanser på maskinen kan udgøre en risiko. Maskinen skal rengøres omhyggeligt, før der udføres vedligeholdelsesarbejde på den.

⚠ **ADVARSEL Elektrisk stød**

Den hydrauliske hammer er ikke isoleret mod elektrisk strøm. Hvis den hydrauliske hammer skulle komme i kontakt med en elektrisk strømkreds eller andre strømkilder, er der risiko for alvorlig skade eller dødsfald.

- ▶ Undgå at arbejde i nærheden af elektriske kredse eller andre elektriske strømkilder.

- ▶ Undersøg at der ikke er skjulte elektriske kredse i arbejdsområdet.

⚠ **ADVARSEL Sprængstykker**

Fejl ved arbejdsemne, tilbehør eller ved selve hydraulikhammeren kan generere projektiler med stor hastighed. Under brydning kan fliser/splinter eller andre partikler blive til projektiler og forårsage tilskadekomst, hvis de rammer operatøren eller andre personer. Bræk af arbejdsemne, tilbehør eller arbejdsværktøjer kan generere projektiler med stor hastighed, som kan forårsage tilskadekomst. Desuden kan objekter, som falder ned fra en vis højde, forårsage tilskadekomst. For at reducere risici:

- ▶ Spær arbejdsområdet af.
- ▶ Inden arbejdet påbegyndes, bør det sikres, at der ikke befinder sig personer inden for hydraulikhammerens fareområde, dvs. 20 meter både lodret og vandret.
- ▶ Hvis der findes personer i fareområdet, skal hydraulikhammeren omgående slås fra.
- ▶ Pres indsætningsværktøjet mod arbejdsfladen, inden maskinen startes.
- ▶ Arbejd kun med hydraulikhammeren, når det indsatte værktøj fastholdes i en passende holder.

⚠ **ADVARSEL Støjfare**

Høje støjniveauer kan forårsage permanent og invaliderende høretab og andre problemer, som f.eks. tinnitus (ringende, summende, fløjtende eller brummende lyde i ørerne). For at reducere risiciene og forebygge unødvendig forøgelse af støjniveauer gælder følgende:

- ▶ En risikovurdering af disse risici og implementering af passende kontrolforanstaltninger er vigtigt.
- ▶ Betjen og vedligehold maskinen som anbefalet i denne vejledning.
- ▶ Vælg, vedligehold og udskift indsætningsværktøjet som anbefalet i denne vejledning.
- ▶ Hvis maskinen har en lyddæmper, kontrolleres det, at den sidder rigtigt og er i god driftstilstand.
- ▶ Brug altid høreværn.
- ▶ Brug dæmpningsmateriale for at forhindre, at arbejdsemnerne „ringer“.

Vedligeholdelse, forholdsregler

⚠ ADVARSEL Utilsigtet start

En utilsigtet start af hydraulikhammeren kan medføre alvorlige skader.

- ▶ Følg instruktionerne i bæremaskinens instruktionsbog, for at undgå utilsigtet start af hydraulikhammeren.
- ▶ Installation af et startkredsløb på hydraulikhammeren, skal udføres på en sådan måde, at utilsigtet start undgås.
- ▶ Pedalen på bæremaskinen skal være udstyret med en beskyttelsesafdækning.

⚠ ADVARSEL Hydrauliksystem under højt tryk

Vedligeholdelsesarbejde på en hydraulikhammer under tryk, kan medføre alvorlige skader. Tilslutninger kan pludselig gå løs, dele kan pludselig bevæge sig og hydraulikolie kan sprøjte ud.

- ▶ Tag trykket af hydrauliksystemet, inden vedligeholdelsesarbejde på hydraulikhammeren påbegyndes.

⚠ ADVARSEL Maskinmodifikation

Enhver modifikation af maskinen kan medføre personskade for Dem selv og andre.

- ▶ Modificér aldrig maskinen. Modificerede maskiner dækkes ikke af garanti eller produktansvar.
- ▶ Anvend altid originale dele, værktøjer og tilbehør.
- ▶ Udskift omgående beskadigede dele.
- ▶ Udskift slidte komponenter i god tid.

⚠ FORSIGTIG Varmt arbejdsværktøj

Spidsen på arbejdsværktøjet kan blive varm og skarp under brug. Berøring af den kan medføre forbrændinger og snitsår.

- ▶ Rør aldrig ved et varmt eller skarpt arbejdsværktøj.
- ▶ Vent indtil arbejdsværktøjet er afkølet før udførelse af vedligeholdelsesarbejde.

⚠ ADVARSEL Risiko ved indsætningsværktøj

Uforsættlig betjening af start-/stopanordningen under vedligeholdelse eller montering kan forårsage alvorlige uheld, hvis kraftforsyningen er tilsluttet.

- ▶ Efterse, rens, montér eller fjern aldrig indsætningsværktøj, når kraftforsyningen er tilsluttet.

Opbevaring, forholdsregler

⚠ ADVARSEL Tung hydraulikhammer og arbejdsværktøj

Hydraulikhammeren og arbejdsværktøjet er tungt udstyr. Hvis hammeren eller arbejdsværktøjet vælter eller falder ned fra deres opbevaringssted, kan det medføre tingsskade og personlig tilskadekomst.

- ▶ Hydraulikhammer og indsætningsværktøj skal opbevares således, at det ikke kan vælte eller rulle.

Oversigt

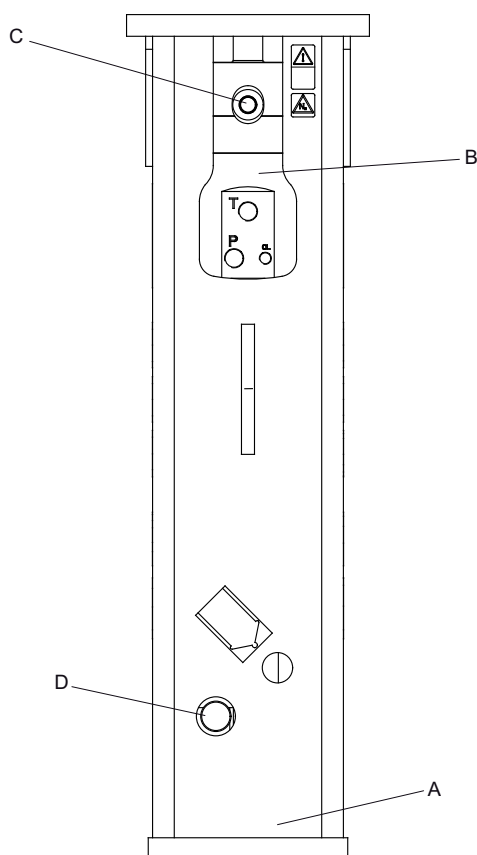
For at reducere risikoen for alvorlig tilskadekomst eller død for Dem selv eller andre skal De læse og forstå sikkerhedsinstruktionerne og betjeningsvejledningen, inden De arbejder med, reparerer, vedligeholder eller udskifter dele på maskinen.

Konstruktion og funktion

EC er en serie rigmonterede hydraulikhammere, der er konstrueret til alle former for nedbrydningsarbejde. Ingen anden brug er tilladt. Hydraulikhammeren betjenes fra bæremaskinens førerkabine ved hjælp af bæremaskinens hydrauliksystem. Hammerens slagfrekvens styres af olieflowet fra bæremaskinen.

Det korrekte arbejdsværktøj vælges ved hjælp af reservedelslisten.

Hovedkomponenter

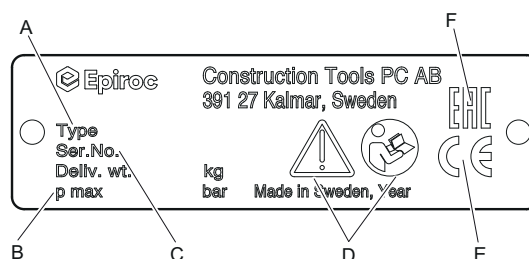


- A. Hammerhus
- B. Slagenhed
- C. Påfyldningsventil
- D. Holdestift

Mærkater

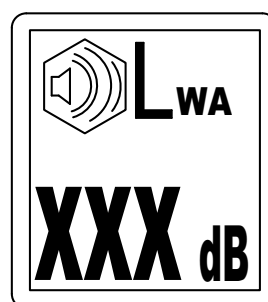
Maskinen er forsynet med mærkater, som indeholder vigtige informationer om personlig sikkerhed og maskinens vedligeholdelse. Mærkaterne skal være i en sådan tilstand, at de nemt kan læses. Nye mærkater kan bestilles fra reservedelslisten.

Typeskilt



- A. Maskintype
- B. Maksimalt hydrauliktryk
- C. Serienummer
- D. Advarselssymbolet sammen med bogsymbolet betyder, at brugeren skal læse sikkerhedsinstruktionerne og betjeningsvejledningen, før maskinen anvendes første gang.
- E. CE-symbolet betyder, at maskinen er EU-godkendt. Yderligere information findes i den medfølgende EU-overensstemmelsesdeklaration.
- F. EAC-symbolet betyder, at maskinen er EAC-godkendt.

Støjniveau-mærkat



Fyld eventuelt med hydraulikolie, se kapitlet "Hydraulik, ændring af hydraulikolie".

Mærkater på akkumulatoren



Læs servicevejledningen omhyggeligt, inden servicearbejde eller udskiftning påbegyndes.



Akkumulatoren må kun fyldes med kvælstof.

BEMÆRK Kun certificeret personale må arbejde med akkumulatoren.

Garanti

Garantien eller produktansvaret bortfalder i følgende tilfælde:

- Ikke tilsigtet brug
- Ikke udført eller forkert udført vedligeholdelsesarbejde
- Brug af forkerte forbrugsstoffer
- Brug af ikke-godkendte dele
- Skade pga. slid
- Specielle anvendelser uden de krævede sikkerhedsanordninger
- Skade pga. forkert opbevaring
- Ændringer ikke udført af eller i samråd med producenten

Transport

▲ ADVARSEL En hammer, der tabes, kan forårsage skader

- Placér hydraulikhammeren i en sikker stilling, så den ikke kan vælte og forårsage skade.

Kontrollér omhyggeligt, at bæremaskinen er tilstrækkelig stabil til transport, udførelse af vedligeholdelse eller andre typer arbejde på hydraulikhammeren. Hydraulikhammeren leveres i

en kasse. For at løfte hydraulikhammeren sikkert ud, skal man bruge løfteøjjet.

Montering

Inden montering af hydraulikhammeren på bæremaskinen og inden den tages i brug, skal instruktionsbogen og instruktionerne fra bæremaskineproducenten gennemlæses. Følg alle instruktioner.

Bæremaskinen skal have et passende hydrauliksystem for at kunne arbejde med hammeren.

Hvis bæremaskinen er for stor til hydraulikhammeren, kan det forårsage brud på arbejdsværktøjet. Se "Tekniske data" vedrørende valg af korrekt bæremaskine.

Sikkerhedsudstyret i det hydrauliske system skal kontrolleres for kvalitet (CE mærkning etc.), egnethed og funktionalitet, af en professionel autoriseret tekniker, inden det tages i brug.

Slanger og tilslutninger

▲ ADVARSEL Piskende hydraulikslange

Hydraulikslanger under tryk kan piske ukontrolleret frem og tilbage, hvis skruerne løsner sig eller bliver løsnet. En piskende hydraulikslange kan forårsage alvorlige skader.

- Tag trykket af hydrauliksystemet, inden hydraulikslangens tilslutning løsnes.
- Spænd møtrikkerne på hydraulikslangernes tilslutninger med det rigtige tilspændingsmoment.

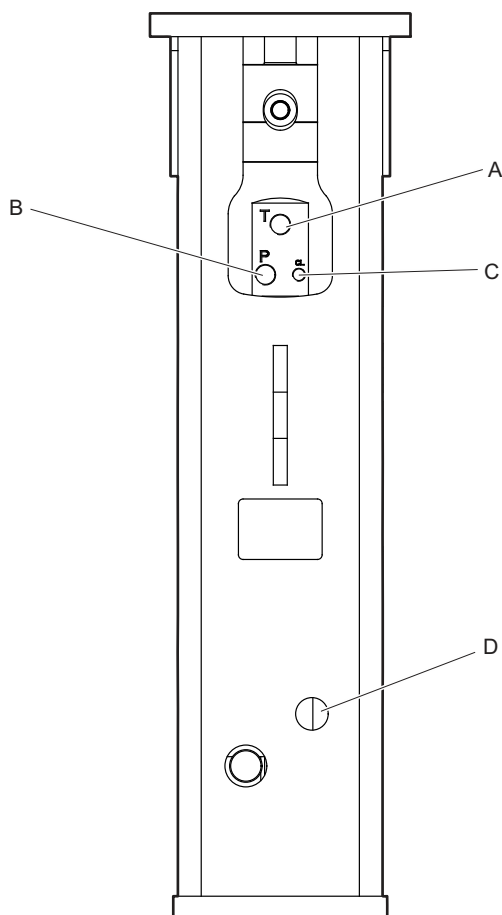
Nippeltype: ORFS standardnippel.

Nippeldimensionerne kan findes i reservedelslisten.

Hydraulikslangernes kvalitet skal være 2SC (i henhold til EN 857) eller bedre ved tilslutning af hammeren til bæremaskinen. Hvis der skal anvendes lynkoblinger, anbefaler vi brugen af lynkoblingen 'Flat Face'. Denne type er robust og let at rengøre. Lynkoblingens trykklasse skal passe til bæremaskinens arbejdsdruk.

Rengør altid lynkoblingerne før montering eller afmontering. Luk altid slanger og slangenipler med rene propper ved afmontering.

Slangeforbindelser




- A. Tankledning
- B. Trykledning
- C. Tryk for ContiLube
- D. Centralsmøringspunkt

Slangeforbindelser

Overdel


Tank, returledning

| Symbol |  |
|--------|---|
| EC 40T | M22 x 1,5 |
| EC 50T | M26 x 1.5 |
| EC 60T | M26 x 1.5 |
| EC 70T | M26 x 1.5 |
| EC 80T | M26 x 1.5 |

Slangeforbindelser

Underdel

Tryk til hammer

| Symbol |  |
|--------|---|
| EC 40T | M22 x 1,5 |
| EC 50T | M26 x 1.5 |
| EC 60T | M26 x 1.5 |
| EC 70T | M26 x 1.5 |
| EC 80T | M26 x 1.5 |

Tilspændingsmomenter for trykslange og returslange

| | |
|--------|-------|
| EC 40T | 90 Nm |
| EC 50T | 90 Nm |
| EC 60T | 90 Nm |
| EC 70T | 90 Nm |
| EC 80T | 90 Nm |

Hydraulikolie

Normalt kan den type hydraulikolie, som bæremaskinen bruger, også bruges til hydraulikhammeren. Når der er sluttet en hydraulikhammer til bæremaskinen, tilsudses hydraulikolien hurtigere. Læs og følg instruktionerne for olie- og filterskift for bæremaskinen.

Det er normalt, at oliefilteret skal skiftes hyppigere, når der er monteret en hydraulikhammer.

BEMÆRK Når hammeren leveres, indeholder den noget mineralbaseret hydraulikolie. Før tilslutning til bæremaskinens hydrauliksystem skal det kontrolleres, hvilken type hydraulikolie bæremaskinen bruger. Hvis forskellige typer hydraulikolie blandes, kan det ødelægge smørekvaliteten og medføre skader på maskinen.

For at beskytte miljøet anbefaler vi, at der bruges biologisk nedbrydelig hydraulikolie.

Viskositet

Viskositet (tilladt) 15-100 cSt

BEMÆRK Brug altid ren olie og påfyldningsudstyr.

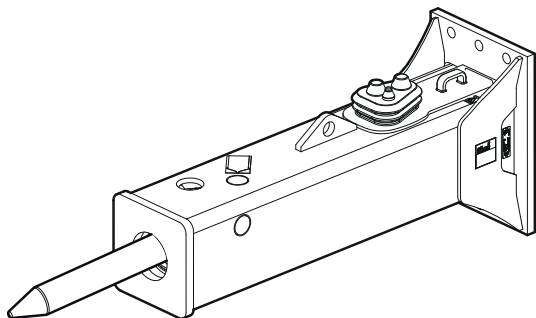
Samling

⚠ ADVARSEL En hammer, der tabes, kan forårsage skader

- Placér hammeren i en sikker stilling, så den ikke kan vælte og forårsage skade.

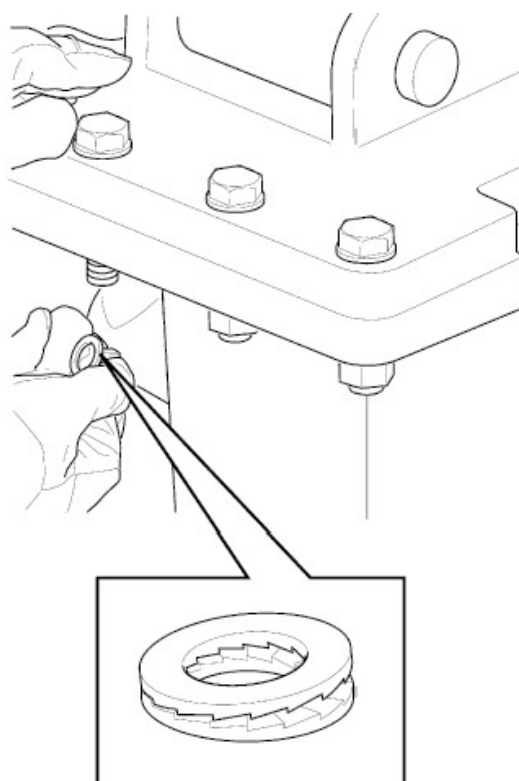
Forberedelse

1. Hammeren skal placeres i en stilling, hvor det er let og sikkert at montere adapterpladen.



Montering af adapterpladen

2. Anbring et låseskivepar på hver skrue.
3. Stram skrueene med en skruenøgle.
4. Brug altid NORDLOCK™-spændeskiver under bolte og møtrikker (NORDLOCK™ er et registreret varemærke tilhørende Nord-Lock AB).



| 5. Adapterplade | Tilspændingsmoment |
|-----------------|--------------------|
| EC 40T | 200 Nm |
| EC 50T | 200 Nm |
| EC 60T | 390 Nm |
| EC 70T | 390 Nm |
| EC 80T | 390 Nm |

Tilslutning af hammeren til bæremaskinen

6. Placér hammeren på en sikker måde ved montering.
7. Sænk forsigtigt udliggerens dorn ned i adapteren.

⚠ ADVARSEL Bevægelige dele kan knuse og klippe

- Kontrollér aldrig borerer eller kanaler med hænder eller fingre.

En medhjælper skal styre bevægelsen af bæremaskinens arm, indtil hullerne i armen er ud for hullerne i adapteren.

Aftal med medhjælperen, hvilke klare håndsignaler der skal bruges under monteringsarbejdet.

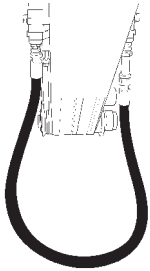
8. Sæt stiften i, og lås
9. Løft hydraulikhammeren med udliggeren.
10. Kør skovcylinderen ud, til hullet i knæleddet er ud for hullerne i adapteren. Sæt knæledstappen i, og lås.
11. Efter montering af hammeren, skal skovcylinderen omhyggeligt køres helt ud og

helt ind. Det er vigtigt, at cylinderen kan køres helt ud og ind uden vanskeligheder.

Tilslutning af hydraulikslangen

12. Cirkuler hydraulikolien før tilslutning af hydraulikhammeren. Dette sikrer, at hydraulikolien er ren. Benyt samme rutine ved skift af hydraulikolieslangen. Se yderligere oplysninger under "Hydraulikolien".

13. Tilslut trykslangen og returslangen.

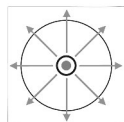
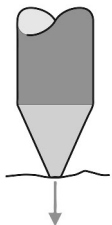


14. Lad hydraulikolien løbe gennem bæremaskinens oliefilter i ca. 3 minutter, for at sikre at slangerne er rene.

Arbejdsværktøj

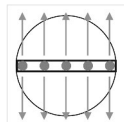
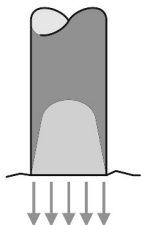
Valg af det korrekte arbejdsværktøj

Spidsmejsel



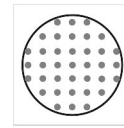
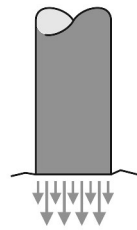
- Meget god gennemtrængning
- Ensartet spredning af kileaktion
- Ingen vridningseffekt

Flad- og spademejsel



- Meget god spredning af kileaktion
- God gennemtrængning
- Vridningseffekt

Stumt værktøj



- Meget god energioverføring
- Optimal hammereffekt
- Ingen vridningseffekt

Montering og afmontering af arbejdsværktøjet

▲ ADVARSEL Motoren i gang

Skift af arbejdsværktøj eller tilbehør, mens bæremaskinens motor er i gang, kan forårsage alvorlige skader.

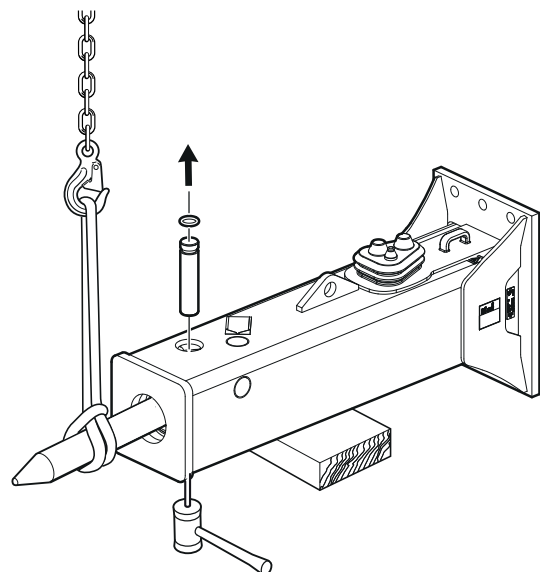
- ▶ Bæremaskinen skal sikres mod utilsigtet aktivering.

Gør følgende, inden du begynder at montere eller afmontere arbejdsværktøjet:

1. Anbring hydraulikhammeren på støttebjælker. Boringen på bagsiden af hydraulikhammeren skal være fri.
2. Sluk bæremaskinens motor.
3. Fjern proppen fra hammerkassen, ved holdesplitten.

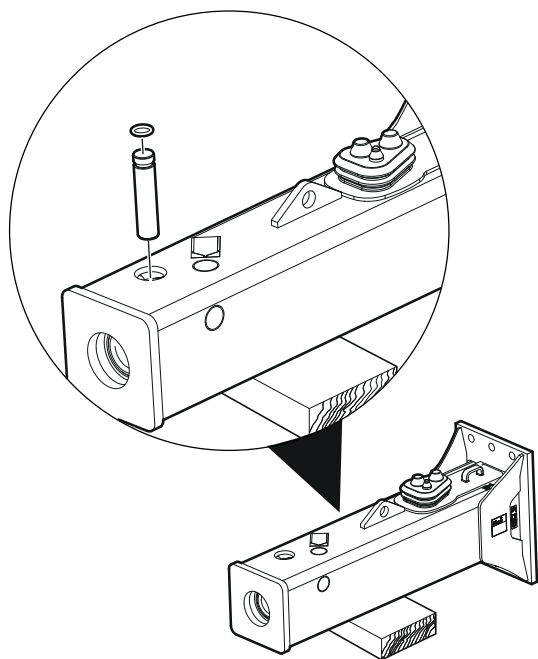
Afmontering af arbejdsværktøjet:

1. Pres holdesplitterne ud opad gennem hullet bagfra, til du kan tage den ud gennem hullet på forsiden.



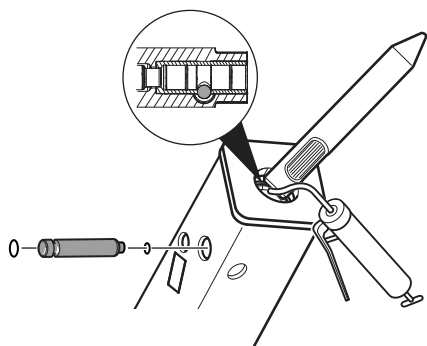
BEMÆRK Afmonter arbejdsværktøjet vha. en løftesele for at reducere risikoen for knuste kropsdele. Nogle arbejdsværktøjer er tunge, og du skal derfor løfte det ud på sikker vis.

2. Kontrollér, at O-ringene og holdesplitterne ikke er slidt eller beskadiget. Udskift om nødvendigt.

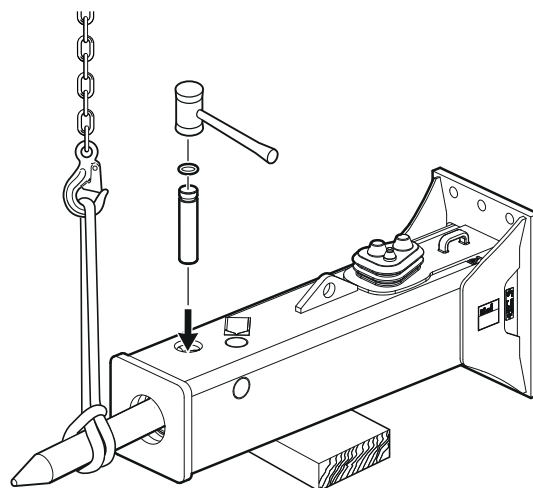


Montering af arbejdsværktøjet:

1. Rens holdesplitterne. Rengør og smør bøsningen grundigt. Dette er især vigtigt ved montering af et nyt arbejdsværktøj.



2. Montér arbejdsværktøjet.
3. Drej arbejdsværktøjet for at fordele fedtet.
4. Montér holdersplitterne, sørg for at de er på plads, så at de ikke falder ud gennem boringen på bagsiden.



Betjening

BEMÆRK Hydraulikhammeren eller arbejdsværktøjet må ikke bruges som løftemekanisme. Brug krogen på bæremaskinens arm til at løfte tunge komponenter med.

Forberedelse inden brydning

Driftstemperaturer

Arbejdstemperaturen for hydraulikhammeren ligger mellem -20 °C (-4 °F) og $+80\text{ °C}$ ($+176\text{ °F}$).

▲ FORSIGTIG Temperaturfare

Hydraulikhammeren og bæremaskinens hydrauliske oliesystem kan beskadiges, hvis hydraulikhammeren anvendes ved højere eller lavere temperaturer.

- ▶ Start kun hydraulikhammeren, når hydraulikolien har opnået den korrekte driftstemperatur.
- ▶ Hvis den omgivende temperatur er under -20 °C (-4 °F), skal arbejdsværktøjet og hydraulikhammeren opvarmes inden brug.
- ▶ Hvis olietemperaturen overstiger $+80\text{ °C}$ ($+176\text{ °F}$), må hydraulikhammeren ikke anvendes, da olie kvaliteten bliver forringet, hvilket afkorter levetiden på tætninger og O-ringe væsentligt.

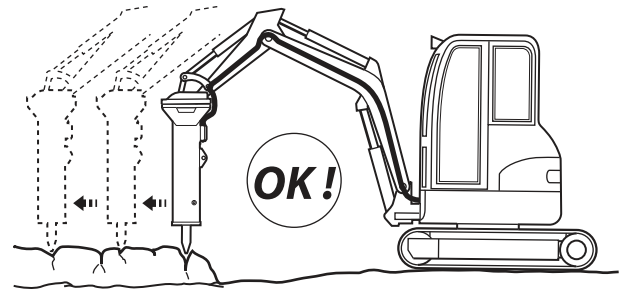
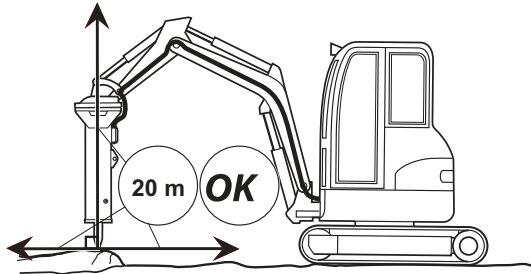
Motoromdrejningstal

Et for højt motoromdrejningstal medfører kun øget brændstofforbrug og højere olietemperatur. Tilpas motoromdrejningstallet til det anbefalede værdi, for at opnå det korrekte olieflow.

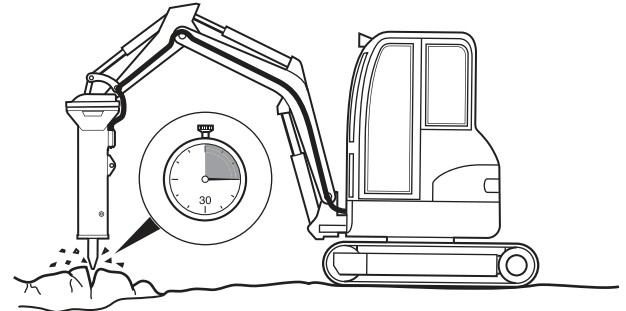
Betjening

Fareområde

Inden hydraulikhammeren startes, skal det sikres, at der ikke befinder sig personer inden for hydraulikhammerens fareområde, dvs. 20 meter både lodret og vandret.



- ◆ Lad aldrig hydraulikhammeren køre mere end 15 sekunder på samme sted. Flyt værktøjet til et nyt sted, hvis materialet ikke går i stykker.



Brydning

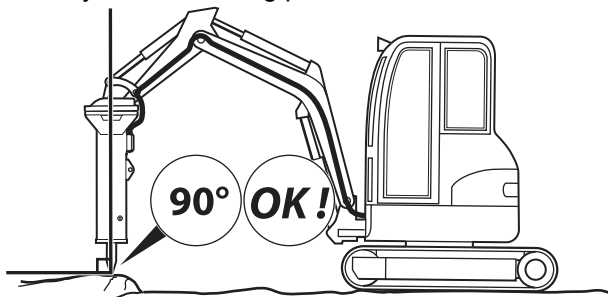
▲ FORSIGTIG Risiko ved maskine og værktøj

Vedvarende brug med hydraulikcylindrene i yderpositioner i den ene eller begge retninger kan beskadige cylindrene.

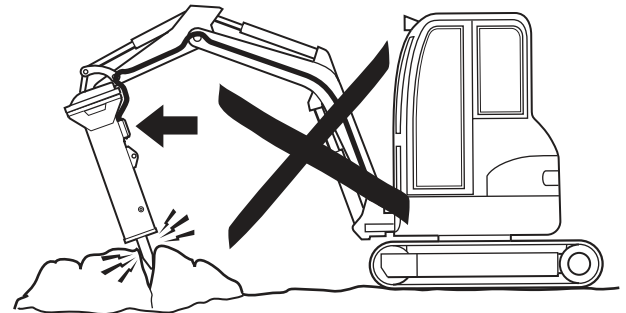
- ▶ Undgå at bruge hammeren, med cylindrene i fuldt udtrukket eller helt indtrukket stilling.
- ▶ Skift placering af bæremaskinen og/eller udliggeren, for at undgå arbejde med cylindre i yderstillingerne.
- ▶ Vær opmærksom og se på det, De laver.

Start ikke hydraulikhammeren, før både bæremaskine og hydraulikhammer er i korrekt stilling.

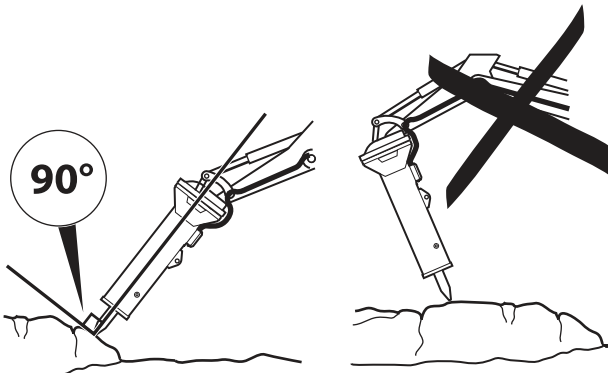
- ◆ Ret hydraulikhammeren mod det materiale, der skal brydes, i en stilling på 90°.



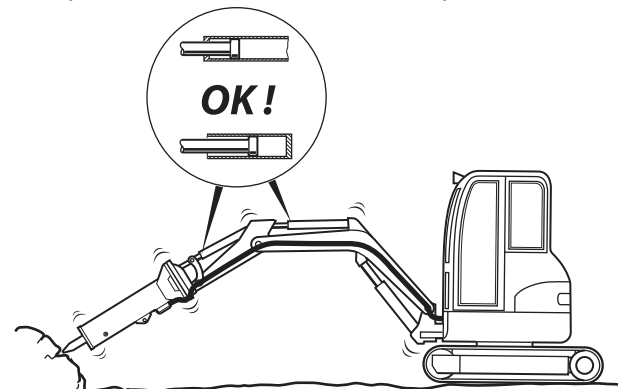
- ◆ Undgå at bøje med arbejdsværktøjet.

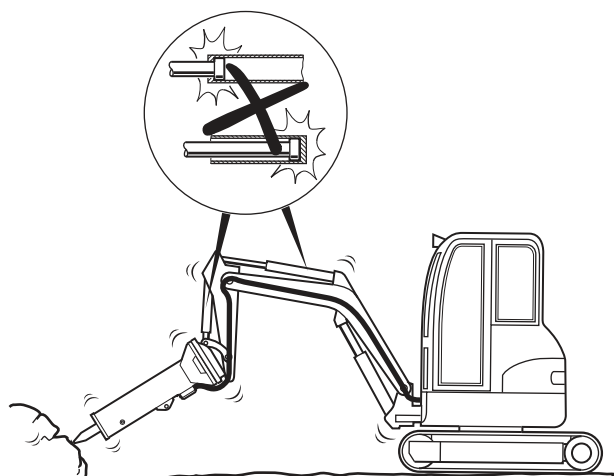


- ◆ Brug det korrekte slagtryk. Når slagtrykket er korrekt, arbejder hydraulikhammeren optimalt, og vibrationerne holdes på et minimum. Også sliddet på bøsningen og indsætningsværktøjet begrænses til et minimum.
- ◆ Lyt efter lyden fra hydraulikhammeren. Lyden ændrer sig, hvis der er spænding mellem værktøjet og bøsningen.
- ◆ Lad aldrig hammeren køre med bomcylindrene i slutpositionen. Det kan skade transportøren.

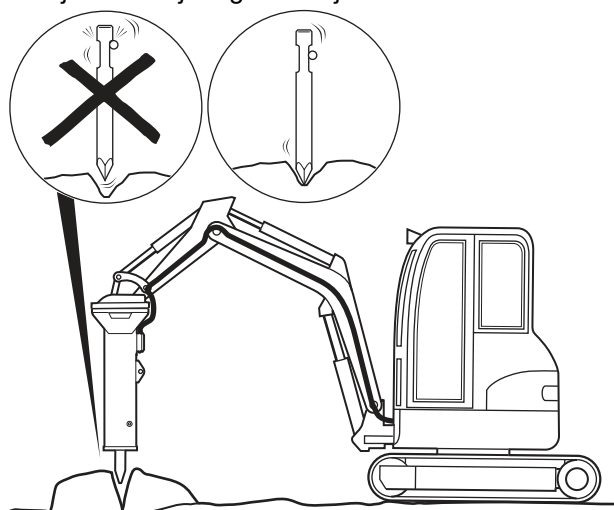


- ◆ Start nær kanten, og arbejd dig ind mod midten. Start aldrig midt på store genstande.



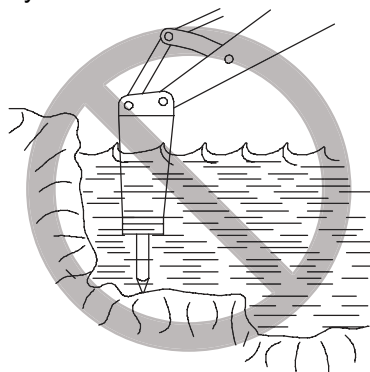


- ◆ Undgå tomgangsslag; det slider på både arbejdsværktøjet og værktøjsholderne.



Brug under vand

- ◆ Brug aldrig hydraulikhammeren under vand. Det vil skade hydraulikhammeren alvorligt og kan forårsage skade på hele hydraulikinstallationen.



Specielle anvendelser

BEMÆRK Rådfør dig altid med kundecenteret/forhandleren i dit område ved specialopgaver – tunnelboring, høj termisk belastning og opgaver under vand.

Du kan kontakte dit nærmeste autoriserede værksted for yderligere instruktioner.

Vedligeholdelse

Det er vigtigt, at vedligeholdelse udføres med jævne mellemrum, så hammerens maksimale effektivitet bevares.

Dårligt vedligeholdt udrustning kan udgøre en fare for både operatøren og personer i nærheden af hammeren. Sørg for at overholde de regelmæssige rutiner med vedligeholdelse og smøring, så udrustningen holdes i sikker og effektiv stand.

Rengøring

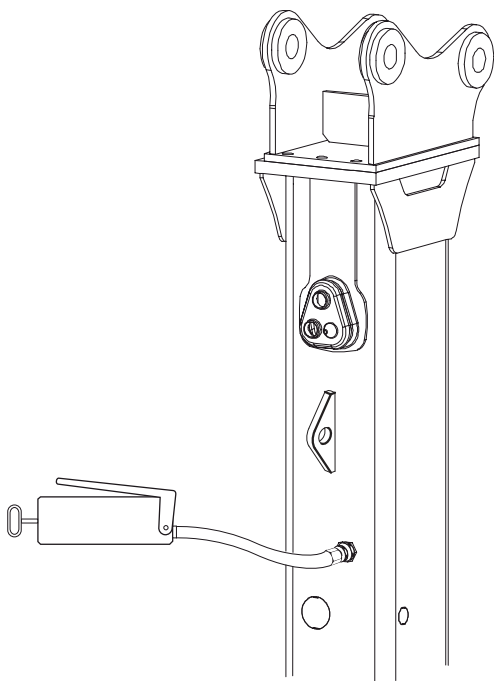
BEMÆRK Miljøskade pga. forurenede vand

Hydraulikolie og mejselpasta er skadelig for miljøet og må ikke komme i jorden eller i drikkevandet eller i vandforsyningen.

- ◆ Opsaml det brugte vand fra rensning, hvis det er forurenede med hydraulikolie og mejselpasta.
- ◆ Bortskaf vandet i henhold til alle relevante forskrifter for at undgå miljøskader.

Smøring

Smør arbejdsværktøjets skaft grundigt hver 2. time med højtemperaturfedt, som f.eks. ægte mejselfedt fra din leverandør. Dette smører også bøsningen og holdetapperne; 5-10 pump med en fedtpistol er tilstrækkeligt. Stop når fedtet begynder at kunne ses ved bøsningen eller mellem arbejdsværktøjet og bøsningen.



⚠ ADVARSEL Motoren i gang

Hvis bæremaskinens motor kører, når arbejdsværktøjet smøres med håndkraft, er der risiko for alvorlig tilskadekomst.

- ▶ Sluk altid for bæremaskinens motor for at undgå ulykker.

Under smøringen skal arbejdsværktøjet trykkes mod stemplet, så mellemrummet mellem stempel og arbejdsværktøj ikke bliver fyldt op med fedt.

⚠ ADVARSEL Eksplosionsfare

Brug af andre gasser end kvælstof (N₂) kan forårsage eksplosion.

- ▶ Oplad kun akkumulatoren med kvælstof (N₂)!

Producenten leverer en serviceboks med alle nødvendige værktøjer og dele til servicering af stempelakkumulatoren. Se reservedelslisten.

Hvis hammerens ydelse begynder at falde, anbefaler vi, at trykket i stempelakkumulatoren kontrolleres.

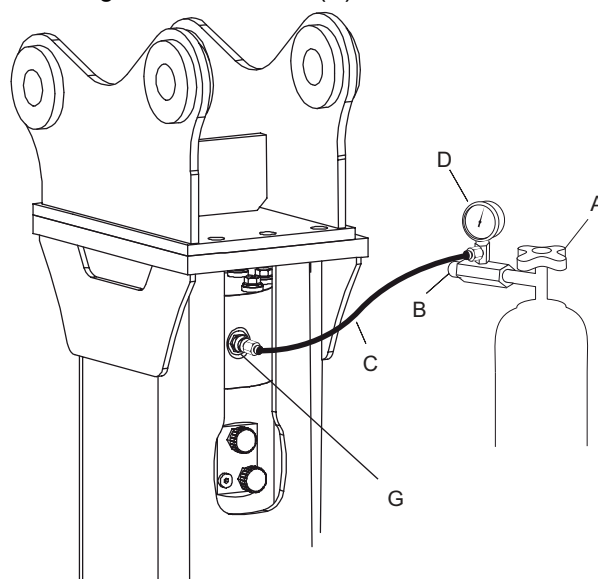
BEMÆRK Trykket skal kontrolleres, mens hammeren har en driftstemperatur på 60 °C-70 °C (140 °F-158 °F).

For at måle trykket sættes hammeren ned uden tryk på mejslen. Fjern proppen fra opladningsventilen (G) og tilslut testtrykmåleren. Stempelakkumulatoren skal kun fyldes op, hvis trykket ligger under minimumsniveauet.

Påfyldning

1. Tilslut trykaflastningsventilen (B) til gasflaskens ventil (A).

2. Tilslut gasslangen (C) til trykaflastningsventilen (B) som vist på illustrationen.
3. Luk trykaflastningsventilen (B).
4. Åbn for gasflaskens ventil (A).
5. Fjern proppen fra opladningsventilen (G).
6. Før dysen fra slangen (C) ind i opladningsventilen.
7. Åbn forsigtigt for aflastningsventilen (B).
8. Fyld stempelakkumulatoren.
9. Aflæs trykket på trykmåleren (D).
10. Luk for trykaflastningsventilen, når det ønskede tryk er nået.
Træk gasslangen ud af opladningsventilen (G) og sæt proppen i.
11. Luk for gasflaskens ventil (A).



Kontrol og sænkning af gastrykket

1. Brug altid gasslangen (C) og trykmåleren (D), når gastrykket skal kontrolleres.
2. Tilslut gasslangen til trykmåleren.
3. Fjern proppen fra opladningsventilen (G).
4. Tryk dysen fra gasslangen ind i opladningsventilen og aflæs trykket.
5. Sænk trykket ved at indsætte og fjerne dysen flere gange.

BEMÆRK Kun dysen må anvendes til at reducere trykket. Der må aldrig anvendes pinde, skruetrækkere eller andre spidse indtrumenter, da disse kan beskadige udledningsventilen.

Hver anden time

Smør arbejdsværktøjet, værktøjsholderen og bøsningerne med jævne mellemrum.

Smøring med fedtsprøjte

▲ **ADVARSEL** Indsætningsværktøj vil være varmt under arbejdet og i en periode efter brug.

► Undgå kontakt med arbejdsværktøjet.

▲ **ADVARSEL** Varm hydraulikhammer under arbejde og nogen tid efter brug.

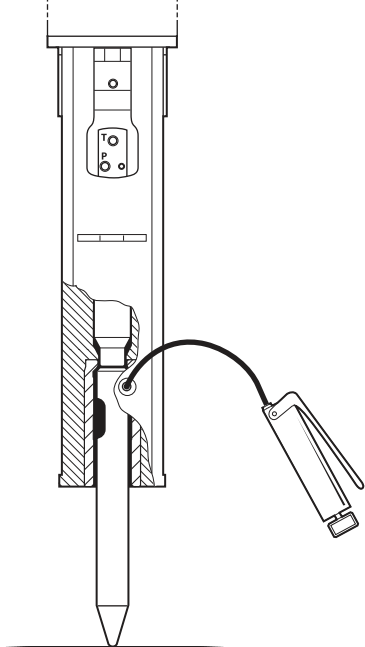
► Undgå kontakt med hydraulikhammeren.

▲ **FORSIGTIG** Hudeksem

Ved hudkontakt kan fedt forårsage eksem.

► Undgå at få fedt på hænderne. Vask grundigt efter kontakt.

1. Tryk arbejdsværktøjet mod stemplet, så mellemrummet mellem stempel og arbejdsværktøj ikke fyldes med fedt.



2. Smør arbejdsværktøjets skaft rigeligt, mens du presser arbejdsværktøjet mod overfladen, så udhulingen ikke fyldes med fedt. Hvis udhulingen er fyldt med fedt, når hydraulikhammeren startes, kan de nederste tætninger blive beskadiget.

Når arbejdsværktøjet udsættes for højt tryk og høje temperaturer, vil standardfedt smelte og løbe. Det undgås ved altid at bruge ægte fedt til arbejdsværktøjet fra din leverandør.

Centralsmøresystem

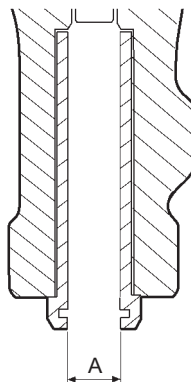
Vi anbefaler Epriroc's centralsmøresystem. Når dette system er monteret i bæremaskinen, pumpes der kontinuerligt fedt fra en smørebeholder i bæremaskinen til hammeren, når denne er aktiveret. Dette forøger levetiden på bøsninger og indsætningsværktøj betydeligt.

Hver dag

- ◆ Kontrollér værktøjsholderen og splitpinden.
- ◆ Kontrollér, at slanger, koblinger og akkumulator er i god stand.
- ◆ Kontrollér, at bolte og forbindelser er ubeskadigede og korrekt spændt. Se tilspændingsmomenterne i reservedelslisten.
- ◆ Fyld centralsmøresystemet op.

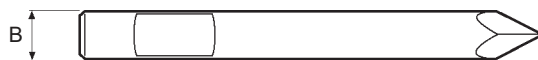
Hver uge

- ◆ Rengør hydraulikhammeren omhyggeligt.
- ◆ Kontrollér slitagen på slidbøsningerne og de maksimale grænser for indvendig slitage.



Slidbøsningen skal udskiftes, når den indvendige diameter (A) har nået den maksimale slidgrænse, se afsnit "Slidgrænser" og "Udskiftning af arbejdsværktøjets bøsning".

- ◆ Kontroller arbejdsværktøjet for slitage. Arbejdsværktøjet skal udskiftes, når den udvendige diameter (B) har nået den minimale slidgrænse. Se afsnittet "Slidgrænser".



Et for stort spillerum kan få indsætningsværktøjet til at knække og stemplet kan blive beskadiget.

- ◆ Kontrollér hammeren og adapterpladen for revner og slitage.
- ◆ Kontrollér, at akkumulatorens bolte er spændt korrekt. De korrekte tilspændingsmomenter fremgår af reservedelslisten.

Indsætningsværktøjet må aldrig skærpes ved smedning. Skærping må kun ske i form af fræsning, slibning eller drejning.

Slitagegrænser

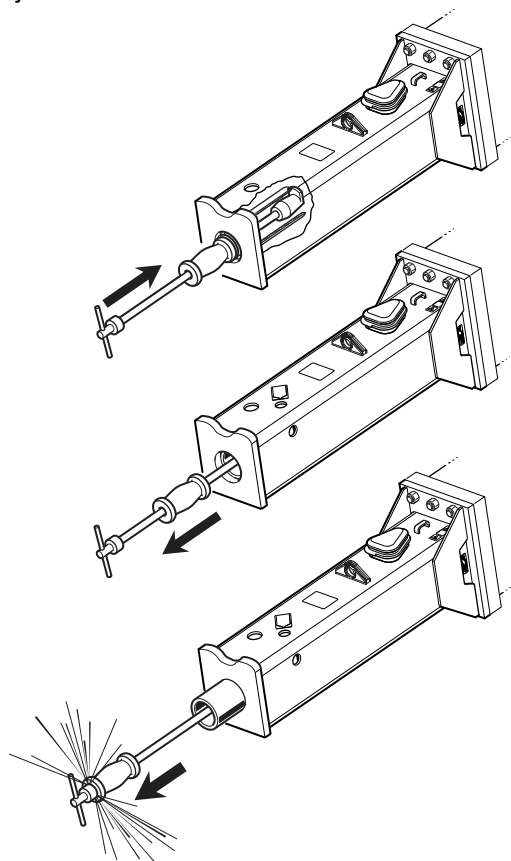
| | A (mm) | A (in.) | B (mm) | B mm (in.) |
|--------|--------|---------|--------|------------|
| EC 40T | 45 | 1,77 | 39 | 1,54 |

| | A (mm) | A (in.) | B (mm) | B mm (in.) |
|--------|--------|---------|--------|------------|
| EC 50T | 55 | 2,17 | 49 | 1,93 |
| EC 60T | 65 | 2,56 | 59 | 2,32 |
| EC 70T | 73 | 2,87 | 67 | 2,64 |
| EC 80T | 83 | 3,27 | 77 | 3,03 |

Udskiftning af slidbøsninger

Slidbøsningen holdes på plads af holdestiften. En ny slidbøsning har let pasning.

1. Hvis en slidt slidbøsning sidder fast, skal den fjernes med en aftrækshammer.



2. Rens hullet og den nederste slidbøsnings område omhyggeligt.
3. Smør og monter slidbøsningen.
4. Brug en plast-forhammer til at isætte den nederste slidbøsning.
5. Hold slidbøsningen på plads ved hjælp af holdestiften.

Hvert år

Eftersyn skal udføres efter 1 års vedvarende drift. Eftersyn skal af sikkerhedsgrunde udføres af autoriseret personale på et autoriseret værksted.

Opbevaring

⚠ ADVARSEL Hydraulikhammer og arbejdsværktøj falder ned

Hydraulikhammeren og arbejdsværktøjet er tungt udstyr. Hvis det vælter eller falder ned fra deres opbevaringssted, kan der ske kvæstelser.

- Opbevar hydraulikhammeren og værktøjet, så at de ikke kan vælte eller falde ned.

Hydraulikhammeren skal opbevares opretstående for at undgå, at pakningerne beskadiges. Hvis hydraulikhammeren ikke bruges i længere tid, skal der tages højde for følgende for at beskytte den mod korrosion:

1. Afmonter hydraulikhammeren fra bæremaskinen.
2. Rens hydraulikhammeren omhyggeligt (se kapitlet Rengøring).
3. Afmonter arbejdsværktøjet (se kapitlet Montering og afmontering af arbejdsværktøj).
4. Smør stemplets forparti, slidbøsningen og holdestængerne.
5. Opbevar hydraulikhammeren på et tørt sted.

Lad altid hammeren stå i lodret stilling, hvis den skal opbevares i længere tid, og sørg for at den ikke kan vælte.

Bortskaffelse

En brugt maskine skal behandles og bortskaffes således, at materialet kan genbruges i størst muligt omfang og således, at enhver negativ påvirkning af miljøet bliver så lav som muligt.

Inden en brugt maskine bortskaffes, skal den tømmes og rengøres for hydraulikolie. Resterende hydraulikolie skal deponeres således, at en eventuel negativ påvirkning af miljøet holdes på et minimum.

Fejlfinding

Hydraulikhammeren starter ikke

| Årsag | Afhjælpning | Ved |
|--|--|---|
| Tryk- og tankslanger er forbyttet. | Kontroller at tilslutningerne for tryk- og tankslanger er korrekte. Se afsnittet "Slanger og tilslutninger". | Bæremaskinens fører |
| Spærreventilen i tryk- og/eller tankslangerne er lukket. | Kontroller spærreventilen og åbn den. | Bæremaskinens fører |
| Defekte koblinger blokerer tryk- og tankslangerne. | Kontroller koblingerne og udskift defekte koblingsventiler. | Værksted |
| Driftstryk for lavt. | Kontrollér bæremaskinens motoromdrejninger, pumpens funktion og trykaflastningsventilen. Kontrollér arbejdsstrykket, og udskift om nødvendigt defekte dele. Se afsnittet "Montering". | Bæremaskinens fører eller kundecenter/forhandler i dit område |
| Returtrykket for højt. | Kontroller og sænk returtrykket. | Kundecenter/forhandler i dit område |

Slagkraft for lav

| Årsag | Afhjælpning | Ved |
|---|--|----------|
| Gastryk for lavt, piskende og pulserende slanger. | Kontroller gastrykket og fyld akkumulatoren. | Operatør |

Olielækager

| Årsag | Afhjælpning | Ved |
|-----------------------------------|----------------------|----------|
| Lækkende eller defekte pakninger. | Udskift pakningerne. | Værksted |

Hydraulikhammeren arbejder for langsomt

| Årsag | Afhjælpning | Ved |
|---|---|---------------------|
| Utilstrækkelig hydraulikolietilførsel. | Kontroller bæremaskinens motorhastighed og/eller modus og driftstryk og indstil. Kontroller bæremaskinens tryk og begrænserens størrelse. | Bæremaskinens fører |
| Ventilen i tryk- og/eller tankslangerne er delvis lukket. | Kontroller ventilen og åbn den. | Bæremaskinens fører |
| Strømningsmodstand på oliefilter eller oliekløler for høj. | Kontroller oliefilter og oliekløler, rens eller udskift dem. | Bæremaskinens fører |
| Arbejdsværktøjet sidder fast i hydraulikhammerens underdel. | Ret retningen for bæremaskinens udligger ind. Trykkraften skal virke i hydraulikhammerens aksiale retning. Kontroller arbejdsværktøjets skaft og afgrat det om nødvendigt. Brug den korrekte type og mængde smørefedt. Anvend altid en mejselpasta, der anbefales af producenten. Kontroller arbejdsværktøjet og slidbøsningen for slid, og udskift om nødvendigt. Se afsnittet "Arbejdsværktøj". | Bæremaskinens fører |
| Tankslangens indvendige diameter for lille. | Kontroller den indvendige diameter og udskift om nødvendigt. Overhold den indvendige minimale diameter! | Værksted |

| Årsag | Afhjælpning | Ved |
|--|---|-------------------------------------|
| | Se afsnittet "Slang og tilslutninger". | |
| Returtrykket for højt. | Kontroller og sænk returtrykket. | Kundecenter/forhandler i dit område |
| Hydraulikoliens temperatur i tanken højere end 80°C (176°F). | Kontroller olieniveauet i hydrauliktanken og fyld op om nødvendigt. Kontroller olieflowet. For højt olieflow fører til et højere arbejdstryk og temperatur og til, at olien løber over trykbegrænseren. Kontroller bæremaskinens kølefunktion. Se afsnittet "Forberedelse før brug af hammeren". | Bæremaskinens fører |
| Hydraulikoliens tryk for lavt. | Kontroller trykket, juster om nødvendigt. Monter nye trykafslastningspatroner på bæremaskine og hammer om nødvendigt Kontroller monteringen, kontrollér begrænseren, og kontrollér bæremaskinens tryk. Se afsnittet "Justering af tryk". | Værksted |

Driftstemperatur for høj

| Årsag | Afhjælpning | Ved |
|--|--|--|
| Olieniveau i tanken for lavt. | Kontroller olieniveauet og fyld olie på | Bæremaskinens fører eller værksted |
| Drift ved høj udetemperatur uden olie køler. | Kontroller olietemperaturen og monter en olie køler om nødvendigt. | Værksted eller kundecenter/forhandler i dit område |

Tekniske data

Maskinens data

| | EC 40T | EC 50T | EC 60T | EC 70T | EC 80T |
|--|----------------------|-------------------------|-----------------------|-----------------------|-------------------------|
| Artikelnummer | 8460050102 | 8460050097 | 8460050092 | 8460050057 | 8460050058 |
| Servicevægt, kg (lb) | 95 (209) | 150 (330) | 215 (474) | 275 (606) | 370 (816) |
| Leverancevægt, kg (lb) | 77 (170) | 118 (260) | 169 (373) | 214 (472) | 297 (655) |
| Vægtklasse for passende bæremaskinen, tons (lbs) | 1-3 (2.240-6.600) | 2-4,5 (4.480-10.080) | 3-6 (6.720-13.440) | 4-9 (8.960-20.160) | 5-12 (11.200-26.880) |
| Arbejdslængde for arbejdsværktøj i standardversion, mm (in.) | 255 (10,00) | 280(11,00) | 320 (12,60) | 365 (14,40) | 430(16,90) |
| Diameter på arbejdsværktøj, mm (in.) | 42 (1,65) | 52 (2,05) | 62 (2,44) | 70 (2,76) | 80 (3,15) |
| Startmodus | AutoStart | AutoStart | AutoStart | AutoStart | AutoStart |
| Indvendig diameter på slange P, mm (in.) | 12 (½) | 15 (⅝) | 15 (⅝) | 15 (⅝) | 15 (⅝) |
| Indvendig diameter på slange T, mm (in.) | 12 (½) | 15 (⅝) | 15 (⅝) | 15 (⅝) | 15 (⅝) |

Bæremaskinens ydeevne/effekt

| | EC 40T | EC 50T | EC 60T | EC 70T | EC 80T |
|--|--------------------------|--------------------------|--------------------------|--------------------------|--------------------------|
| Olieflow l/min (gpm) | 15-35 (3,95-9,25) | 30-50 (7,95-13,20) | 35-60 (9,25-15,85) | 45-75 (11,90-19,80) | 60-90 (15,85-23,80) |
| Slaghastighed, bpm | 560-1,600 | 670-1,500 | 520-1.300 | 530-1.200 | 530-1,000 |
| Driftstryk, bar (psi) | 110-130 (1.595-1.885) | 110-140 (1.595-2.030) | 110-140 (1.595-2.030) | 100-140 (1.450-2.030) | 120-150 (1.450-2.175) |
| Accepteret returtryk, bar (psi) | 25 (362) | 25 (362) | 15 (217) | 25 (362) | 30 (435) |
| Maksimal hydraulisk indgangseffekt, kW | 8 | 12 | 14 | 18 | 23 |
| Stempelakkumulator gastryk (min. ved driftstemperatur 60-70°C), bar (psi) | 14 (203) | 16 (232) | 14 (203) | 11 (160) | 12 (174) |
| Stempelakkumulator gastryk (maks. (optimal) ved driftstemperatur 60-70°C), bar (psi) | 18,5 (268) | 20,5 (297) | 19 (276) | 15 (218) | 16,5 (239) |

Støjdeklaration

| | EC 40T | EC 50T | EC 60T | EC 70T | EC 80T |
|------------------------------|--------|--------|--------|--------|--------|
| Lydtryk ¹ dB(A) | 81 | 83 | 85 | 86 | 87 |
| Lydeffekt ² dB(A) | 109 | 111 | 113 | 114 | 115 |

¹ Lydtryksniveau iht. EN ISO 3744 i overensstemmelse med direktivet 2000/14/EF på 10 meters afstand. ² Garanteret lydtryk iht. EN ISO 3744 i overensstemmelse med direktivet 2000/14/EF, inklusive spredning under produktion.

Disse deklarerede værdier er fundet ved typeprøvning i laboratorium i overensstemmelse med det angivne direktiv eller de angivne normer og er egnet til sammenligning med de deklarerede værdier for andet værktøj, som er testet i overensstemmelse med det samme direktiv eller de samme normer. Disse deklarerede værdier er ikke tilstrækkelige til at anvendes i risikovurderinger, og værdier målt på de enkelte arbejdssteder kan være højere. De faktiske eksponeringsværdier og risiko for overlast, der opleves af den enkelte bruger er unikke og afhænger af, hvordan brugeren arbejder, hvilket materiale maskinen anvendes på samt på eksponeringstiden og brugerens fysiske tilstand samt maskinens tilstand.

Vi, Construction Tools PC AB, kan ikke holdes ansvarlige for følgerne af at anvende de deklarerede værdier i stedet for værdier, der afspejler den faktiske eksponering i en individuel risikovurdering i en arbejdssituation, som vi ikke har nogen indflydelse på.

EF-overensstemmelseserklæring

EF-overensstemmelseserklæring (EF-direktiv 2006/42/EF)

Vi, Construction Tools PC AB, erklærer hermed, at nedenstående maskiner er i overensstemmelse med bestemmelserne i EF-direktiv 2006/42/EF (Maskindirektivet) og 2000/14/EF (Støjdirektivet).

| Hydraulikhammer | Garanteret lydeffektniveau [dB(A)] | Målt lydeffektniveau [dB(A)] | Pmax (bar) | Vægt (kg) |
|-----------------|------------------------------------|------------------------------|------------|-----------|
| EC 40T | 109 | 108 | 130 | 77 |
| EC 50T | 111 | 110 | 140 | 118 |
| EC 60T | 113 | 112 | 140 | 169 |
| EC 70T | 114 | 113 | 140 | 214 |
| EC 80T | 115 | 114 | 150 | 297 |

Autoriseret repræsentant for teknisk dokumentation:

Conny Sjöbäck
Construction Tools PC AB
Box 703
391 27 Kalmar

Administrerende direktør:

Jenny Heimersson

Producent:

Construction Tools PC AB
Box 703
391 27 Kalmar
Sweden

Sted og dato:

Kalmar, 18-08-2014

Uautoriseret brug eller kopiering af indholdet, også uddrag af driftsvejledningen, er forbudt.
Dette gælder særligt varemærker, modelnavne, delnumre og tegninger.

© Construction Tools PC AB | 9800 1594 91 | 2018-02-01