

Atlas Copco Instruction Manual

DANSK



Instruktionsmanual
for Atlas Copco WEDA Afvandingspumpe

WEDA 50+ | **alle modeller**
WEDA 60+

Atlas Copco

Oversættelse af den originale vejledning
Printed matter N° 2954 8990 72
11/2017

Indledning

De bedes læse og følge instruktionerne omhyggeligt, før pumpen tages i brug.

Det er en solid, sikker og holdbar maskine, som er fremstillet i henhold til den nyeste teknologi. Følg instruktionerne i denne bog.

Instruktionsbogen skal altid opbevares i nærheden af maskinen. Ved korrespondance skal man altid nævne pumpetyperen og serienummeret, som er angivet på datapladen.

Selskabet forbeholder sig ret til ændringer uden forudgående varsel.

Ophavsret © 2017 Atlas Copco

Garanti- og ansvarsbegrænsning

Brug kun tilladte reservedele.

Enhver skade eller fejlfunktion, forårsaget af brug af ikke tilladte reservedele, omfattes ikke af garantien eller produktansvaret.

Fabrikanten kan ikke drages til ansvar for nogen skade som følge af ændringer, udvidelser eller ombygninger, der er blevet udført uden fabrikantens skriftlige samtykke.

Forsømmes man vedligeholdelsen eller ændrer noget ved maskinens opsætning kan det medføre alvorlige faremomenter, herunder brandfare.

Da der er gjort alt, hvad der er muligt for at sikre, at oplysningerne i manualen er korrekte, tager Atlas Copco ikke noget ansvar for eventuelle fejl.

Copyright 2017, Grupos Electrógénos Europa, S.A.U., Zaragoza, Spain.

Enhver uautoriseret brug eller kopiering af indholdet eller nogen som helst del af indholdet er forbudt.

Dette gælder især varemærker, modelbenævnelser, delnumre og tegninger.

Indholdsfortegnelse

Sikkerhedsforholdsregler	5	Betjeningsinstruktioner	12	Bortskaffelse	34
Inledning	5	Transport	12	Generelt	34
Piktogrammer og symboler	5	Start	12	Bortskaffelse af materialer	34
Sikkerhed under brug og drift	5	Stop	12	Konformitetserklæring	35
Autoriseret personale	6	Opbevaring	12		
Farer, hvis sikkerhedsinstruktionerne ikke følges ...	6	Vedligeholdelse	13		
Sikkerhedsbevidste arbejdsmetoder	6	Forebyggende vedligeholdelsesplan	13		
Personlig sikkerhed	6	Ekstern skade, løse dele	14		
Sikkerhed under vedligeholdelse	6	Motorisolutionsmodstand	14		
Elektrisk sikkerhed	6	Tvinge	14		
Ombygning og reservedele	6	Strømkabel	14		
Dataplade	7	Kabelindgang	14		
Utilsigtet brug	7	Termiske afbrydere i viklingerne	14		
		Olie	15		
Generell beskrivelse	8	Fejlfinding	16		
Kabinet og hydrauliske dele	8	Tekniske detaljer	17		
Tvinge	8	Dimensioner	18		
Overbelastningssikring	8	Motordata WEDA 50+	19		
De vigtigste komponenter	9	3-faset, 50 Hz	19		
Optioner	10	3-faset, 60 Hz	20		
Svømmerafbryder	10	Motordata WEDA 60+	21		
Motorbeskyttelsesprop	10	3-faset, 50 Hz	21		
Motorbeskyttelsesprop	10	3-faset, 60 Hz	22		
Zinkanoder	11	Strømdiagram	23		
Epoxy coating	11	Strømningskarakteristikker	28		
Epoxy coating	11	Reservedele	33		
Forsynings-styrerelæ	11	Bestilling af reservedele	33		
Udledninger	11	Oliespecifikationer	33		
Lynkoblinger	11	Garanti	33		

Sikkerhedsforholdsregler



Skal læses opmærksomt igennem og følges før brug, vedligeholdelse eller reparation af enheden.

INLEDNING

Det er Atlas Copcos politik at forsyne sine kunder med sikre, pålidelige og effektive produkter. Vi lægger blandt andet vægt på følgende:

- den planlagte og forudsete brug af produkterne samt miljøerne, hvori de forventes at skulle bruges,
- anvendelige regler, kodekser og forskrifter,
- det forventede nyttige produktliv ved korrekt service og vedligeholdelse,
- at levere opdateret information til instruktionsbogen.

Før De begynder at bruge et produkt, tag Dem da god tid til at læse den relevante instruktionsbog. Ud over detaljerede instruktioner om brugen finder De også særlige oplysninger om sikkerhed, forebyggende vedligeholdelse o.s.v.

Bogen skal opbevares i nærheden af maskinen, så betjeningspersonalet altid har den ved hånden.

Sikkerhedsforskrifterne er generelle, og nogle forskrifter gælder derfor ikke altid for en bestemt maskine.

Kun personale med den fornødne uddannelse må betjene, justere, vedligeholde eller reparere Atlas Copco udstyr.

Det er ledelsens ansvar at udvælge personale med den rette oplæring og kendskab til hver af job- kategorierne.

Uautoriserede personer skal holdes borte fra maskinen, og alle risici i forbindelse med maskinen skal udelukkes.

I forbindelse med håndtering, betjening, hovedreparation og/eller vedligeholdelse eller reparation af Atlas Copco udstyr forventes det af teknikerne, at de gør brug af sikre tekniske metoder, og at de overholder alle relevante lokale krav og forordninger med hensyn til sikkerhed.

Atlas Copco fralægger sig ethvert ansvar for skader på personer og materiel opstået som følge af, at der er set bort fra sikkerhedsforskrifterne, eller at der ikke er udvist almindelig forsigtighed og påpasselighed under anvendelse, drift, vedligeholdelse eller reparation, også selv om dette ikke udtrykkeligt er nævnt i denne instruktionsbog.

Fabrikanten bærer ikke ansvaret for nogen form for beskadigelse, der er resultatet af brug af ikke originale reservedele, eller for ændringer, tilføjelser eller ombygninger, som udføres uden fabrikantens skriftlige tilladelse.

Hvis en instruktion i denne instruktionsbog ikke er i overensstemmelse med dansk lovgivning, skal den strengeste af de to (instruktionsbog eller dansk lovgivning) være gældende og følges.

Instruktioner i denne bog må ikke fortolkes som forslag, anbefalinger eller tilskyndelse til, at den bruges i strid med nogen som helst love eller bestemmelser.

PIKTOGRAMMER OG SYMBOLER

Denne manual indeholder sikkerhedsinstruktioner, som, hvis de ikke følges, kan skabe farlige situationer.



Disse sikkerhedsinstruktioner er indikeret med et generelt piktogram, som indikerer fare.



Sikkerhedsinstruktioner relateret til mulige farer, når man ikke følger de elektriske sikkerhedsinstruktioner, er indikeret med dette piktogram. Ødelæggelse af disse sikkerhedsinstruktioner kan resultere i død som følge af stød.



Dette piktogram indikerer sikkerhedsinstruktioner, som kan føre til skade på pumpen, hvis de ikke følges.

Alle mærker på pumpen skal være tydelige. Beskadede mærker skal erstattes.

SIKKERHED UNDER BRUG OG DRIFT

Denne manual indeholder grundlæggende sikkerhedsinstruktioner, som skal følges under installation, brug og vedligeholdelse. Denne manual skal læses af alle operatører/brugere for installation og brug af pumpen. Den skal være tilgængelig for alle operatører/brugere ved operationsbrættet. Udover instruktionerne i dette kapitel skal sikkerhedsinstruktionerne, nævnt i andre sektioner af denne manual, også følges.

AUTORISERET PERSONALE

Kun personale med den fornødne uddannelse må betjene, justere, vedligeholde eller reparere Atlas Copco udstyr.

Ledelsen har ansvaret for, at der udpeges personale med den fornødne oplæring og de fornødne færdigheder til hver enkelt kategori eller hvert enkelt stykke arbejde.

Fagligt niveau 1: Operatør

En operatør er blevet oplært i alle aspekter med hensyn til betjening af maskinen ved hjælp af trykknapper, og han har kendskab til sikkerhedsaspekter.

Fagligt niveau 2: Tekniker

En tekniker er blevet oplært i betjening af maskinen på samme måde som operatøren. Desuden har teknikeren også fået oplæring i vedligeholdelse og reparation, som beskrevet i instruktionsbogen. Teknikeren må endvidere ændre indstillinger i kontrol- og sikkerhedssystemet. En tekniker udfører ikke arbejde på elektriske komponenter under spænding.

Fagligt niveau 3: Elektriker

En elektriker har fået samme oplæring og har samme kvalifikationer som operatøren og teknikeren. Elektrikeren må desuden udføre reparationer på elektriske komponenter inde i maskinen, herunder elektriske komponenter under spænding.

Fagligt niveau 4: Fabrikantens specialist

Dette er en uddannet specialist, der sendes af fabrikanten eller dennes repræsentant for at udføre indviklede reparationer eller ændringer af udstyret.

Almindeligvis anbefales det, at der ikke er mere end to personer, der betjener maskinen. Hvis der er for mange operatører, kan det resultere i mindre sikre forhold.

FARER, HVIS SIKKERHEDSINSTRUKTIONERNE IKKE FØLGES

Ved ikke at følge sikkerhedsinstruktionerne, kan det skabe personlig skade, beskadigelse af udstyret og miljømæssige farer. Ved ikke at følge sikkerhedsinstruktionerne, annulleres alle garantier.

SIKKERHEDSBEVIDSTE ARBEJDSMETODER

Alle sikkerhedsinstruktioner i denne manual såvel som nationale reguleringer for forebyggelse af ulykker samt firma-interne reguleringer vedrørende arbejde, drift og sikkerheds skal følges.

PERSONLIG SIKKERHED

Vær opmærksom, hold øje med, hvad du laver og vær fornuftig, når du benytter pumpen. Benyt ikke pumpen, hvis du er træt eller under påvirkning af alkohol eller medicin. Et øjeblik uopmærksomhed under brug af pumpen kan resultere i alvorlig, personlig skade.

Klæd dig ordentligt. Bær ikke løse beklædningsgenstande eller smykker. Sæt langt hår op. Hold dit hår, tøj og handsker væk fra bevægelige dele. Løstsiddende tøj, smykker eller langt hår kan blive fanget i bevægelige dele.

Brug godkendt sikkerhedsudstyr. Benyt altid beskyttelse til øjne, sikkerhedssko og handsker.

SIKKERHED UNDER VEDLIGEHOLDELSE

Ejeren er ansvarlig for tilstrækkelig oplæring af personalet, som vedligeholder pumperne. I princippet skal al vedligeholdelse foretages for en ikke-elektrisk pumpe. Følg procedurerne som nævnt i manualen.

ELEKTRISK SIKKERHED

Pumper skal kobles til en stikkontakt, som er korrekt installeret og som overholder alle regler og vedtægter. Fjern aldrig jordforbindelsesbenet eller modifier stikket på nogen måde. Brug ikke adapter-stik. Tjek

med en kvalificeret elektriker, hvis du er i tvivl om, om stikket er korrekt installeret.

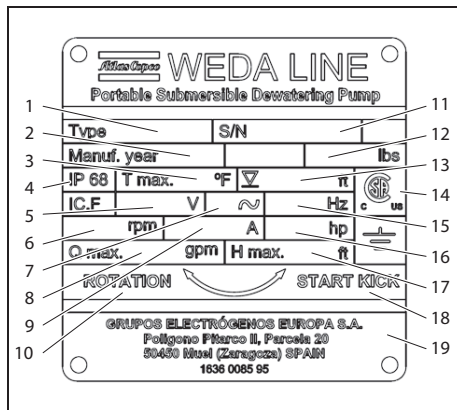
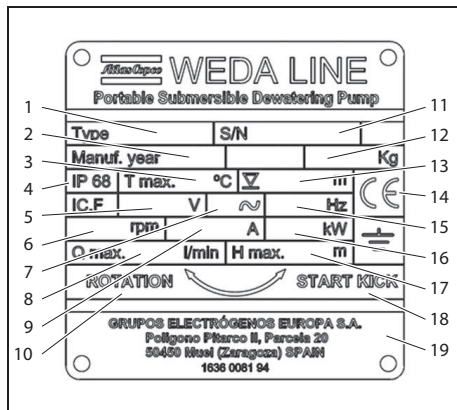
Misbrug aldrig strømkablet. Brug aldrig strømkablet til at løfte pumperne eller til at trække stikket ud af en kontakt. Hold strømkablet væk fra varme, olie, skarpe genstande og bevægelige dele. Beskadede strømkabler øger risikoen for elektrisk stød.

Brug et netværk beskyttet af et fejlstrømsrelæ.

OMBYGNING OG RESERVEDELE

Ombygning er kun tilladt efter skriftligt samtykke med producenten. Benyt altid originale reservedele. Uautoriseret ombygning og / eller brug af uoriginale reservedele vil annullere alle garantier.

DATAPLADE



Reference	Navn
1	Pumpetype
2	Fabrikationsår
3	Maks. Væsketemperatur
4	Beskyttelsesklasse
5	Mærkespænding
6	Nominel rpm
7	Antal faser
8	Max. vandføring
9	Nominel strøm
10	Rotationsretning
11	Serienummer
12	Vægt
13	Maks. Nedsænkingsdybde
14	Godkendelsesmærke (CE, UL, CSA, ...)
15	Frekvens
16	Maks. indgangseffekt (CE) Mærkeeffekt (CSA)
17	Maks.Hoved
18	Retning for reaktion ved opstart
19	Producentens navn og adresse

vendes til beskyttelse mod galvanisk korrosion, se af-snit ekstraudstyr.

Temperaturen hos den transporterede væske må ikke overstige 40°C.

Apparatet er ikke egnet til brug for stationære installationer (så som en løfteanordning, springvandspumpe).

UTILSIGTET BRUG

Pumpens pålidelighed er kun garanteret, hvis den benyttes efter specifikationerne i manualen. Grænserne er indikeret og bør under ingen omstændigheder overskrides.

Benyt ikke pumpen til at transportere vand til menneskeligt forbrug, til pumpning fra brønd eller installation i en eksplosiv atmosfære.

Benyt ikke pumpen til at transportere vand til menneskeligt forbrug, til pumpning fra brønd eller installation i en eksplosiv atmosfære. Ætsende, svagt brændbare og andre eksplosive stoffer såsom benzin, petroleum, fortyndede nitrogen, olier, fedt og spildevand fra toiletter samt slamagtigt vand, der flyder langsomt end vand, bør ikke transporteres med pumpen. Saltvand kan transporteres, såfremt et zink anodesæt an-

Generell beskrivelse

WEDA afvandningspumper er elektriske, nedsænkende pumper til anvendelse på byggeområder, industri, miner, tanke, pools etc. Udvalget består af adskillige afvandingspumper, alle designede til hård pumpning i krævende situationer. Det kompakte design og den lette vægt gør pumperne meget alsidige og lette at installere.

Designet, med en ydre kappe til afkøling og beskyttelse af motoren, holder motoren sikkert kørende under forskellige forhold. Den dobbelt mekaniske tætning kører i et oliebad og sikrer en lang levetid.

Funktioner:

- Tør køreevne. Motorbeskyttelse.
- Tilkobl og pump.
- Den dobbelt mekaniske tætning kører i et oliebad og sikrer en lang levetid.
- Kompressorhjul i kraftigt kromstål minimerer vedligeholdelse.
- Lejerne er smurt til hele brugstiden med højtemperaturfedt og antikorrosionsadditiv.

WEDA 50+ og 60+ er kompakte alsidige afvandingspumper til forskellige pumpebehov. Kompressorhjulet i kraftigt kromstål er designet til at håndtere vandet fra byggepladser, mandehuller og industriskakter etc. med meget lille risiko for tilstopning.

KABINET OG HYDRAULISKE DELE

Kabinettet er lavet af aluminium, og delene i våden er gummibeklædt.

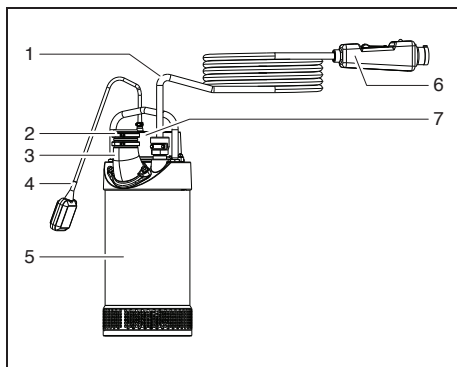
TVINGE

WEDA 50+ og 60+ pumperne er udstyret med et kompressorhjul i kraftigt kromstål.

OVERBELASTNINGSSIKRING

Pumpen leveres med automatisk nulstillende termisk overbelastningsbeskyttelsesafbrydere motorviklingerne.

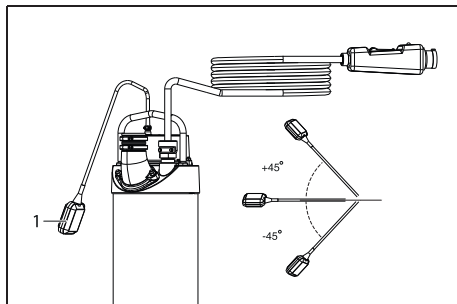
De vigtigste komponenter



Reference	Navn
1	Kabel
2	Kobling / slangeklemme
3	Udtømning
4	Svømmerafbryder
5	Ydre beklædning/si
6	Motorbeskyttelsesprop (valgfri)
7	Dataplade

Optioner

SVØMMERAFBRYDER



Reference	Navn
1	Svømmerafbryder

3081690297 - Svømmerafbryder kit (CE)

3081690328 - Svømmerafbryder kit (CSA)

(Svømmerafbrydersæt for lokal eftermontering.)

Brug pumpen med svømmerafbryder, automatisk start og stop er påkrævet.

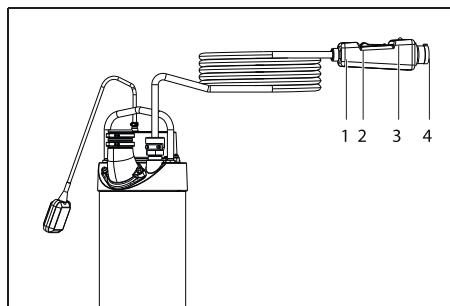
Pumpen starter hvis svømmerafbryderen når en vinkel på +45° og stopper ved en vinkel på -45°.

For fortsat drift bloker svømmerafbryderen lodret, pegende opad.



Bemærk! For ikke-CSA pumper med motorspænding over 400V, skal svømmerafbrydersættet suppleres med en nedtransformer, da svømmeren ikke er godkendt over 400V.

MOTORBESKYTTESESPROP



Reference	Navn
1	Overstrømsrelæ
2	On/Off-kontakt
3	Indikatorlampe for fasekontrol
4	Prop med faseinverter

Hvis indikatorlampe 3 lyser rødt, drejes to faser med en skruetrækker i stik 4.

Efter en fejl skal pumpen genstartes manuelt ved at trykke på kontakten på det eksterne motorværn.

For at beskytte motoren mod overspænding anbefales det kraftigt at anvende et eksternt motorværn.

For pumper med 400V 50Hz- 3ph motor kan en eksternt motorbeskytter bestilles separat. Den kombinerer tænd/slukkontakten og overbelastningssikringen i én anordning, og skaber dermed optimal driftskomfort og beskyttelse af pumpen.

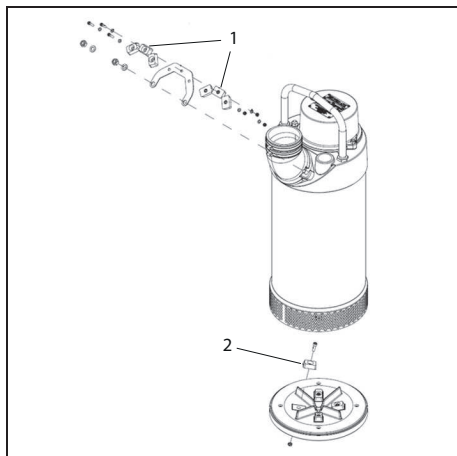
Motorbeskyttelsesprop

WEDA 50+: **470W157913** 5P-16A 10-16A

WEDA 60+: **470W157916** 5P-32A 16-20A

(Kun til pumper med 400V - 3ph motor).

ZINKANODER



Reference	Navn
1	Zinkanode øvre
2	Zinkanode nedre

3081690291 - Zinkanode kit

Når der pumpes saltvand (hvilket er yderst aggressivt over for aluminium), bør pumpen beskyttes af zinkanoder.

EPOXY COATING

Epoxy coating

For optimal beskyttelse under pumpning af saltholdigt vand, vand med et højt indhold af aggressive stoffer eller vand med et højt eller lavt pH værdi kan pumpen beskyttes med en epoxy harpiksbelægning efter speciel ønske.

FORSYnings-STYRERELÆ

Pumper i WEDA50+/60+-serien kan udstyres med et indbygget forsynings-styrerelæ.

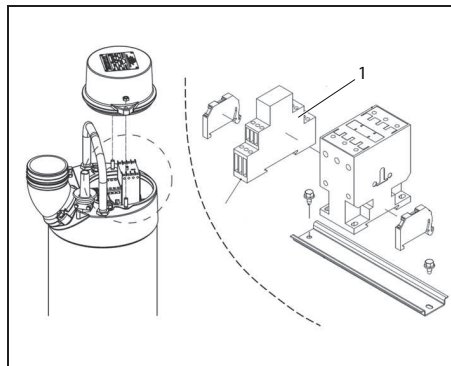
Funktioner

Pumpebeskyttelse, pumpen vil standse i tilfælde af:

- Forkert fasefølge.
- Fasefejl.



En pumpe, der er udstyret med en forsynings-styrerelæ, vil ikke starte, hvis en fasesekvens er forkert eller i tilfælde af fasevigt. For at starte pumpen, når fasesekvensen er forkert, skift to af de tre faser.



Reference	Navn
1	Forsynings-styrerelæ

UDLEDNINGER

Udtømning	Delnummer
3" Slange	470W202562
3" Slangeklemme	0347611400
3" BSP-gevind	470W202483
3" NPT-gevind	470W202571
4" Slange	470W202565
4" Slangeklemme	4700W58023
4" BSP-gevind	470W202481
4" NPT-gevind	470W202573

Pumpen kan udstyres med flere udledninger, se ovenstående skema.

LYNKOBLINGER

Lynkoblinger	Delnummer
3" Camlock-adapter	8162164100
3" Camlock-kopling	8162164300
3" Storz-kobling	470W157011
4" Storz-kobling	470W157012

Pumpen kan udstyres med forskellige lynkoblinger, se tabellen ovenfor.

Betjeningsinstruktioner

TRANSPORT



Benyt altid håndtaget til at løfte pumpen. Benyt aldrig strømkablet til at løfte eller transportere pumpen. Vær altid forsigtig, så du ikke taber den eller støder den mod væggen eller andet udstyr.

START



Pumpen må ikke benyttes i eksplosivt / letantændeligt miljø eller benyttes til at pumpe brandfarlige væsker!



Hvis pumpen anvendes til at pumpe vandet ud af et svømmebassin:

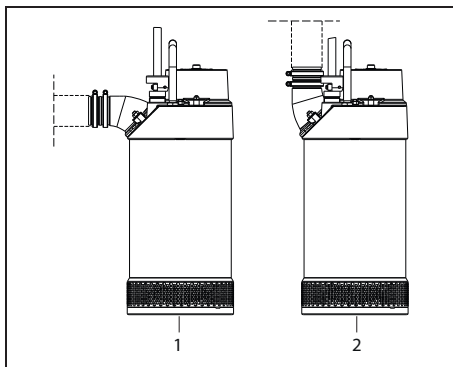
- Personer i bassinet er ikke tilladt under pumpning,
- Pumpen skal forbindes via en fejlstrømsafbryder, med en nominal driftsspænding, der ikke overstiger 30 mA.

Tjek strømkablet med hovedstikket før hvert brug. Hvis strømkablet er beskadiget, udskift det da straks.

Tjek, og strømforsyninger matcher vurderingen på **Dataplade**.

Tjek, om væsken, som skal pumpes, passer til karakteristikerne i sektion **Tekniske detaljer**.

Minimum start vandniveau er ca. 50 mm (N&H- versioner) / 35 mm (SH-versioner).



Benyt aldrig pumpen uden sigtet.

Forbind en passende slange til ventilen og vær sikker på, at den er godt spændt. Undgå overdrevne bøjninger på slangen eller rørene, da dette kan resultere i reduceret strømning. Drej udledningen i horisontal (1) eller vertikal (2) retning i overensstemmelse med opgaven.

Rul de elektriske kabler ud, så de ikke er i nærheden af skarpe genstande, og der dermed ikke er risiko for, at kablet bliver beskadiget.

Installér aldrig pumpen direkte i spildevand eller mudret grund. Pumpen kan synke, og mudder/skidt

kan sætte sig fast i pumpen og reducere strømningen. Kontrollér at pumpen pumper.

I tilfælde af motorstop grundet overlast eller blokering, træk da først stikket ud af kontakten, før du fjerner pumpen for at se, hvorfor pumpen er stoppet. Fjern blokeringen, lad pumpen køle ned og fortsæt derefter arbejdet.

STOP

Træk stikket ud af kontakten og fjern pumpen. Hvis pumpen har været aktiv i beskidt vand, lad den da køre med rent vand for en stund eller kør rent vand igennem udløbsrøret. Hvis ler, cement eller andet beskidt materiale sidder fast i pumpen, kan det stoppe tvingen eller forseglingsområdet.

OPBEVARING

Hvis pumpen opbevares mere end seks måneder, skal pakningen undersøges for at sikre, at den ikke sidder fast inden brug.



For at undgå at pakningen sidder fast, anbefales det at dreje pumpehjulet hver anden måned.

Pumpen skal opbevares på et overdækket og tørt sted fri for varme, snavs og vibrationer.

Vedligeholdelse

FOREBYGGENDE VEDLIGEHOELSESPLAN

Serviceopgave	Hver måned	Hver 3. måned	Hver 6. måned	Hver 12. måned i brug	Hvis slidt
Olietjek *		x	x		
Kontrollér / udskift kablet når kappen er beskadiget	x				
Kontrollér kabelforsegling	x				
Kontrollér rør, slanger, ventiler	x				
Kontrollér svømmerafbryder / niveausensorfunktion	x				
Undersøg for eksterne skader, løse dele	x				
Olieskift efter 6 måneder eller når forurenet med vand			x		x
Tjek sliddele/justér pumpehjul og diffusor om nødvendigt		x			x
Udskift slidte dele					x
Udskift mekanisk tætning på forseglingspakke				x	x
Udskift alle kuglelejer				x	x
Undersøg kontaktorfunktion			x		
Statormåling **		x	x		
Mål termiske afbrydere til statoren			x		

*) ved kontinuerlig drift kontrolleres hver 3. måned. Ved uregelmæssig brug, tjek olie hver 6. måned.

***) tjek relateret landstandard og regulering.

EKSTERN SKADE, LØSE DELE

Vær sikker på, at alle skruer, bolte og møtrikker er stramme. Tjek tilstanden på pumpens håndtag og erstat det, hvis det er beskadiget eller slidt. Erstat alle eksterne dele, som er slidte eller beskadigede.

MOTORISOLATIONSMODSTAND

Benyt en 500 V DC Megger og mål isolationen mellem faserne og mellem hver fase og grund. Modstandsværdierne skal være over 1 M ohm. Hvis unormale aflæsninger findes, aflever da omgående pumpen til reparation.

Følg også alle lokale krav og reguleringer. Den strammeste regel vil være den gældende.

TVINGE

Inspicér kompressorhjulet ved at fjerne sien og slidpladen. Erstat tvingen, hvis den er beskadiget eller slidt.

STRØMKABEL

Inspicér kablet for ridser, sprækker eller skarpe bøjninger. Hvis det ydre betræk er beskadiget, erstat kablet. Lav ikke fugninger i fugtige sprækker.

KABELINDGANG

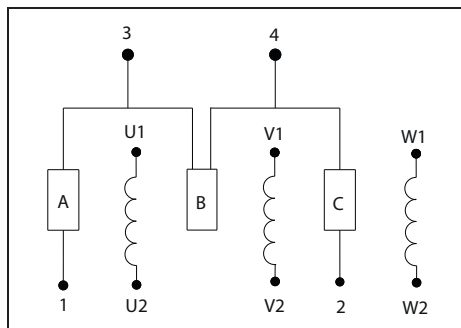
Vær sikker på, at kabelindgangen og sigte-spændingsklemmen er stramme. Hvis kabelindgangen viser tegn på lækage, erstat kablet.

TERMISKE AFBRYDERE I VIKLINGERNE

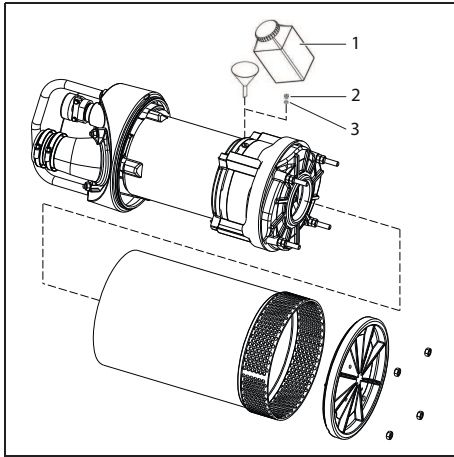
Hvis en af de tre termiske afbrydere i viklingen er defekt, kan strømkredsen repareres, hvis den defekte termiske afbryder omgås ifølge nedenstående skema.

Hvis mere end én termisk afbryder er defekt, skal statoren udskiftes.

	Fejlfindingsmålinger		Løsning	
	Ingen kontakt mellem	Kontakt mellem	Forbind	Forbind til kontaktor A1, A2
Defekt termisk afbryder A	1-3 (1-2) (1-4)	2-3 (2-4) (3-4)	-	2-3
Defekt termisk afbryder B	3-4 (1-2) (1-4) (2-3)	1-3 2-4	3-4	1-2
Defekt termisk afbryder C	2-4 (2-1) (2-3)	1-4 (1-3) (3-4)	-	1-4



OLIE



Tjek oliestanden og oliens tilstand for at se, om der er lækage. Fjern oliestikket (2).

Tag en olieprøve ved at benytte en pipette. Tjek for urenheder og emulgatorer. (Olien skal være klar). Hvis der er vandindtrængning, skal pakningen udskiftes og kammeret påfyldes på ny med frisk olie. Referér til sektion Reservedele for type og mængde af olie.

Reference	Navn
1	Olie
2	Oliestik
3	O-Ring

For at få adgang til oliepropperne fjern bundpladen og ydre beklædning.

For demontering, pakningsudskiftning og genmontering se arbejdsinstruktioner:

3081600864	WEDA 60+N,H,SH	50Hz
3081600865	WEDA 60+N,H,SH	60Hz
3081600862	WEDA 50+ N,H	50Hz
3081600863	WEDA 50+ N,H	60Hz

Fejlfinding

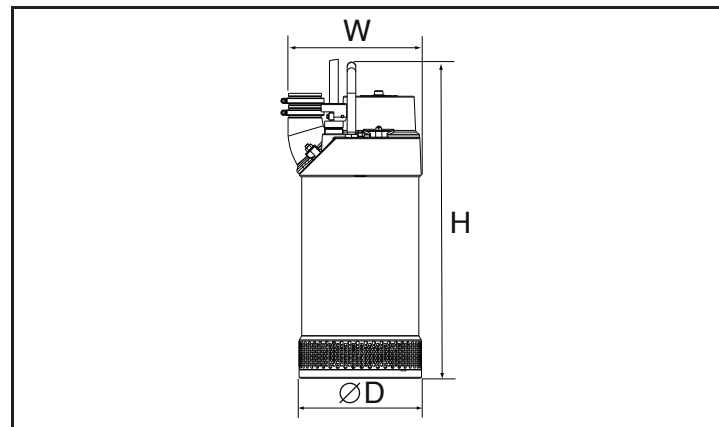
Symptom	Årsag	Handling
Pumpens kapacitet er for lav	<ol style="list-style-type: none"> 1. Forkert pumperotation (hvis ikke noget indbygget forsynings-styrerelæ) 2. Pumpe ikke tilstrækkeligt nedsænket 3. Enhedens totale løftehøjde svarer ikke til pumpeydelse 4. Pumpehjul roterer ikke frit 5. Hovedslangen er bukket 6. Sigtet er blokeret 7. Tvingen er slidt 	<ol style="list-style-type: none"> 1. Korrigér fasesekvensen ved at skifte to af tre faser og genstart pumpen 2. Sænk pumpeniveauet eller øg vandstanden 3. Justér pumpeydelse er skift til en anden pumpe 4. Rens systemet eller justér pumpehjulet korrekt 5. Stræk hovedslangen ud 6. Rengør sigtet 7. Udskift tvingen
Pumpen starter ikke	<ol style="list-style-type: none"> 1. Forkert fasesekvens (med indbygget forsynings-styrerelæ) 2. Sikring sprunget eller kredsløbet stoppet 3. Beskadiget kabel 4. Strømfejl 5. Pumpehjul roterer ikke frit 6. Svømmerafbryder er defekt eller ikke justeret korrekt 7. Termisk afbryder defekt 	<ol style="list-style-type: none"> 1. Skift to af de tre faser og genstart pumpen 2. Mål stator og pumpekabel, udskiftes hvis beskadiget <p>Tjek det elektriske system for fugt eller vandindtrængen, udskift pakningerne om nødvendigt</p> <p>Undersøg kabel for beskadiget kappe</p> <ol style="list-style-type: none"> 3. Udskift kabel, brug ny kabelforsegling 4. Genskab strømforsyning 5. Rens systemet eller justér pumpehjulet korrekt 6. Tjek svømmerafbryderjustering 7. Identificér defekt termisk afbryder og omgå den ifølge separat sektion i denne AIB

Symptom	Årsag	Handling
Pumpen starter og stopper	<ol style="list-style-type: none"> 1. Pumpemotor overophedet 2. Tilbageløbende vand 3. Forkert justeret niveauregulering 4. For lille pumpeump 5. Væskedensitet for høj 	<ol style="list-style-type: none"> 1. Øg vandniveau <p>Vandtemperatur for høj, sænk temperatur</p> <p>Tilstoppet pumpe, rens systemet</p> <p>For lav spænding skaber overstrøm, afkort kabel, undgå kabelspole eller brug større kabelsektion</p> <p>Forkert rotationssekvens (hvis ikke noget indbygget forsynings-styrerelæ) kan skabe overstrøm og overtemperatur. Korrigér fasesekvens</p> <p>Brug envejsventil for at undgå at vandet løber tilbage</p> <p>Optimér niveauregulering</p> <p>Brug en mindre pumpe</p> <p>5. Sæt start- og stopcyklusser manuelt for at få nok tid til afkøling af motor</p>

Tekniske detaljer

	Enhed	WEDA 50+	WEDA 60+
Tømning, slangetømning, med gevind (BSP/NPT)	inch	3	3
	inch	4	4
Vægt N&H-version	kg/lb	55/122	61/134
Vægt SH-version	kg/lb	-	62/138
Maks. Massebehandling	mm/inch	8/0.31	8/0.31
Kabellængde	m/ft	20/65	20/65
Maks. Nedsænkingsdybde	m/ft	20/65	20/65
Tvinge-type		centrifugalpumpe	centrifugalpumpe
Tvinge-materiale		kraftigt kromstål	kraftigt kromstål
Akselforseglinger		mekanisk tætning	mekanisk tætning
Motorbeskyttelse		termisk beskyttelse	termisk beskyttelse
Motorisoleringsmodstand		F	F
Mærkeeffekt variation		10%	10%
Spændingsvariation uden overophedning		10%	10%
Spænding ubalancetolerance		2%	2%
Maks. antal starter pr. time		30	30
Kodeoverholdelse		IEC60034-1	IEC60034-1
pH-værdi		5-8	5-8
Maks. densitet	kg/m lb/ Usgal.	1100/9.2	1100/9.2
Maks. Væsketemperatur	C/F	40/104	40/104

DIMENSIONER



Dimension (mm/inch)	D	W (3")	W (4")	H
WEDA 50+N	278/10.9	-	330/13.0	720/28.3
WEDA 50+H	278/10.9	302/11.9	-	720/28.3
WEDA 60+N	278/10.9	-	330/13.0	760/29.9
WEDA 60+H	278/10.9	302/11.9	-	760/29.9
WEDA 60+SH	278/10.9	302/11.9	-	760/29.9



Pumpen er designet til at pumpe vand, som passer til specifikationerne i tabellen herover.

Pumpen må ikke benyttes i eksplosive eller letantændelige miljøer eller til at pumpe brandfarlige væsker.

MOTORDATA WEDA 50+

3-faset, 50 Hz

2880 rpm

Outputtet grænserk 5,6 kW

Maks. effekt 6,6 kW

Spænding (V)	Mærkestrøm (A)	Effektfaktor (cos ϕ)	Stator
220 D	20.2	0.87	3081 6005 51
230 D	19.3	0.87	3081 6005 51
240 D	18.5	0.87	3081 6005 51
380 D	11.3	0.89	3081 6005 44
380 Y	11.7	0.87	3081 6005 51
400 D	10.7	0.89	3081 6005 44
400 Y	11.1	0.87	3081 6005 51
415 D	10.4	0.89	3081 6005 44
415 D	10.6	0.87	3081 6005 46
415 Y	10.7	0.87	3081 6005 51
440 D	10.0	0.87	3081 6005 46
500 D	8.6	0.89	3081 6005 49
525 D	8.2	0.89	3081 6005 50
550 D	7.8	0.89	3081 6005 50
660 Y	6.5	0.89	3081 6005 44
690 Y	6.2	0.89	3081 6005 44
1000 Y	4.3	0.88	3081 6005 54

3-faset, 60 Hz

3460 rpm

Outputtet grænserk 6,3 kW (8,5 HP)

Maks. effekt 7,5 kW

Spænding (V)	Mærkestrøm (A)	Effektfaktor (cos ϕ)	Stator
200 D	24.9	0.87	3081 6005 53
208 D	23.9	0.87	3081 6005 53
220 D	22.4	0.88	3081 6005 45
220 Y//	22.2	0.89	3081 6005 47
220 YSer	22.2	0.89	3081 6005 52
230 D	21.4	0.88	3081 6005 45
230 Y//	21.2	0.89	3081 6005 47
230 YSer	21.2	0.89	3081 6005 52
240 D	20.5	0.88	3081 6005 45
240 Y//	20.3	0.89	3081 6005 47
380 Y	13.0	0.88	3081 6005 45
380 D	13.0	0.88	3081 6005 48
380 Y//	12.8	0.89	3081 6005 52
400 Y	12.3	0.88	3081 6005 45
400 D	12.3	0.88	3081 6005 48
400 Y//	12.2	0.89	3081 6005 52
440 D	11.1	0.89	3081 6005 44
440 YSer	11.1	0.89	3081 6005 47
440 Y	11.5	0.87	3081 6005 51
440 DSer	11.1	0.89	3081 6005 52
460 D	10.6	0.89	3081 6005 44
460 YSer	10.6	0.89	3081 6005 47
460 Y	11.0	0.87	3081 6005 51
460 DSer	10.6	0.89	3081 6005 52
480 D	10.2	0.89	3081 6005 44
480 YSer	10.2	0.89	3081 6005 47
480 Y	10.5	0.87	3081 6005 51
575 D	8.5	0.89	3081 6005 49
600 D	8.2	0.89	3081 6005 49

MOTORDATA WEDA 60+

3-faset, 50 Hz

2890 rpm

Outputtet grænserk 7,5 kW

Maks. effekt 8,8 kW

Spænding (V)	Mærkestrøm (A)	Effektfaktor (cos ϕ)	Stator
220 D	27.7	0.83	3081 6005 66
230 D	26.5	0.83	3081 6005 66
240 D	25.4	0.83	3081 6005 66
380 D	15.5	0.85	3081 6005 59
380 Y	16.0	0.83	3081 6005 66
400 D	14.7	0.85	3081 6005 59
400 Y	15.2	0.83	3081 6005 66
415 D	14.2	0.85	3081 6005 59
415 D	14.6	0.83	3081 6005 61
415 Y	14.7	0.83	3081 6005 66
440 D	13.7	0.83	3081 6005 61
500 D	11.8	0.85	3081 6005 64
525 D	11.2	0.85	3081 6005 65
550 D	10.7	0.85	3081 6005 65
660 Y	8.9	0.85	3081 6005 59
690 Y	8.5	0.85	3081 6005 59
1000 Y	5.9	0.85	3081 6005 69

3-faset, 60 Hz

3470 rpm

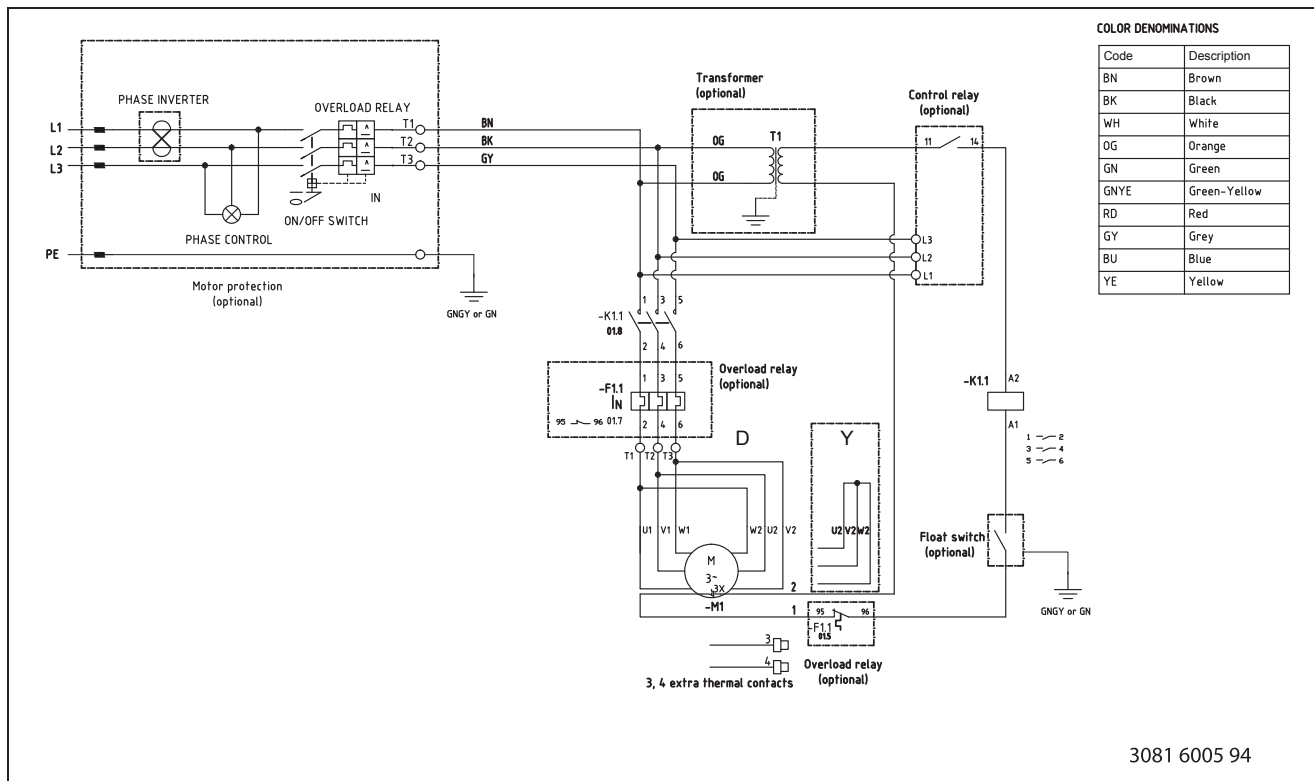
Outputtet grænserk 8,6 kW (11,5 HP)

Maks. effekt 10 kW

Spænding (V)	Mærkestrøm (A)	Effektfaktor (cos ϕ)	Stator
200 D	33.3	0.86	3081 6005 68
208 D	32.0	0.86	3081 6005 68
220 D	30.3	0.86	3081 6005 60
220 Y//	30.3	0.86	3081 6005 62
220 YSer	30.3	0.86	3081 6005 67
230 D	28.9	0.86	3081 6005 60
230 Y//	28.9	0.86	3081 6005 62
230 YSer	28.9	0.86	3081 6005 67
240 D	27.7	0.86	3081 6005 60
240 Y//	27.7	0.86	3081 6005 62
380 Y	17.5	0.86	3081 6005 60
380 D	17.7	0.85	3081 6005 63
380 Y//	17.5	0.86	3081 6005 67
400 Y	16.6	0.86	3081 6005 60
400 D	16.9	0.85	3081 6005 63
400 Y//	16.6	0.86	3081 6005 67
440 D	15.2	0.86	3081 6005 59
440 YSer	15.1	0.86	3081 6005 62
440 Y	15.7	0.84	3081 6005 66
440 DSer	15.1	0.86	3081 6005 67
460 D	14.5	0.86	3081 6005 59
460 YSer	14.5	0.86	3081 6005 62
460 Y	15.0	0.84	3081 6005 66
460 DSer	14.5	0.86	3081 6005 67
480 D	13.9	0.86	3081 6005 59
480 YSer	13.9	0.86	3081 6005 62
480 Y	14.3	0.84	3081 6005 66
575 D	11.8	0.85	3081 6005 64
600 D	11.3	0.85	3081 6005 64

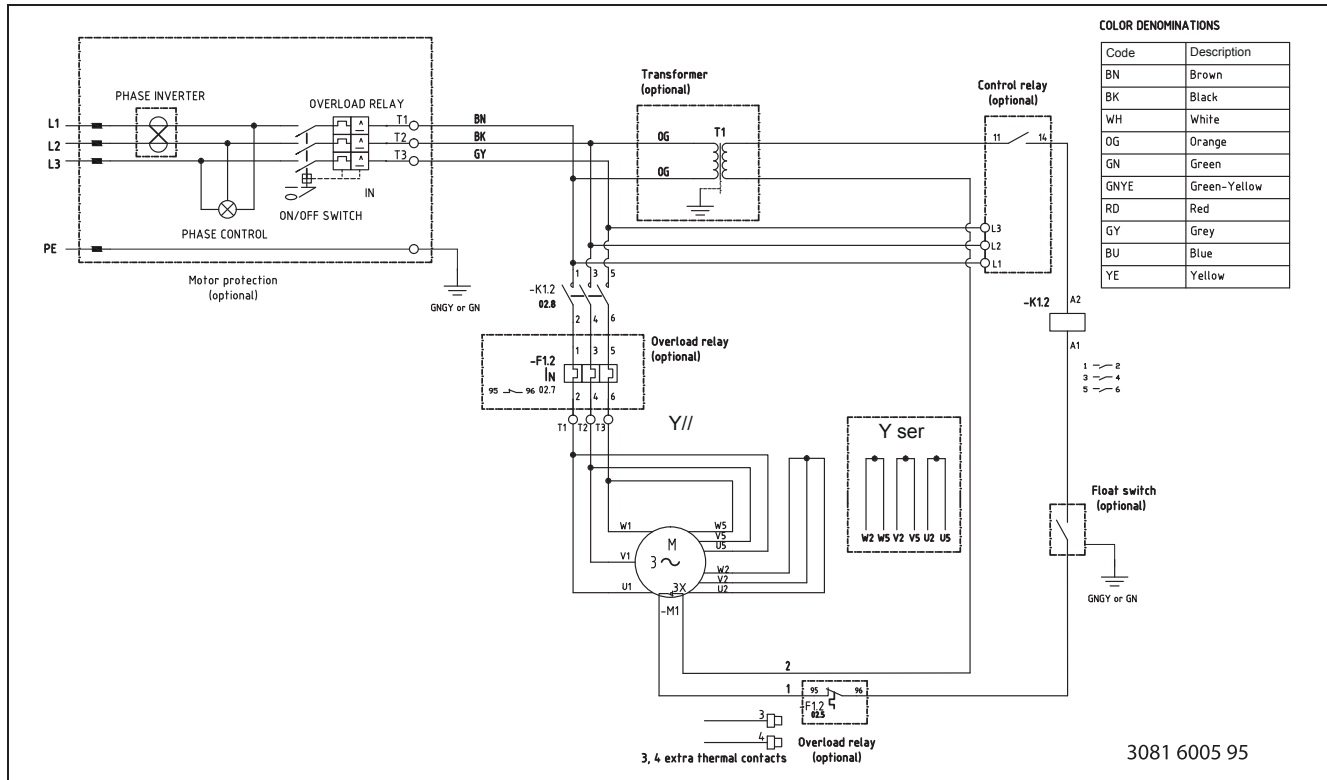
STRØMDIAGRAM

6-faset stator & kontaktor

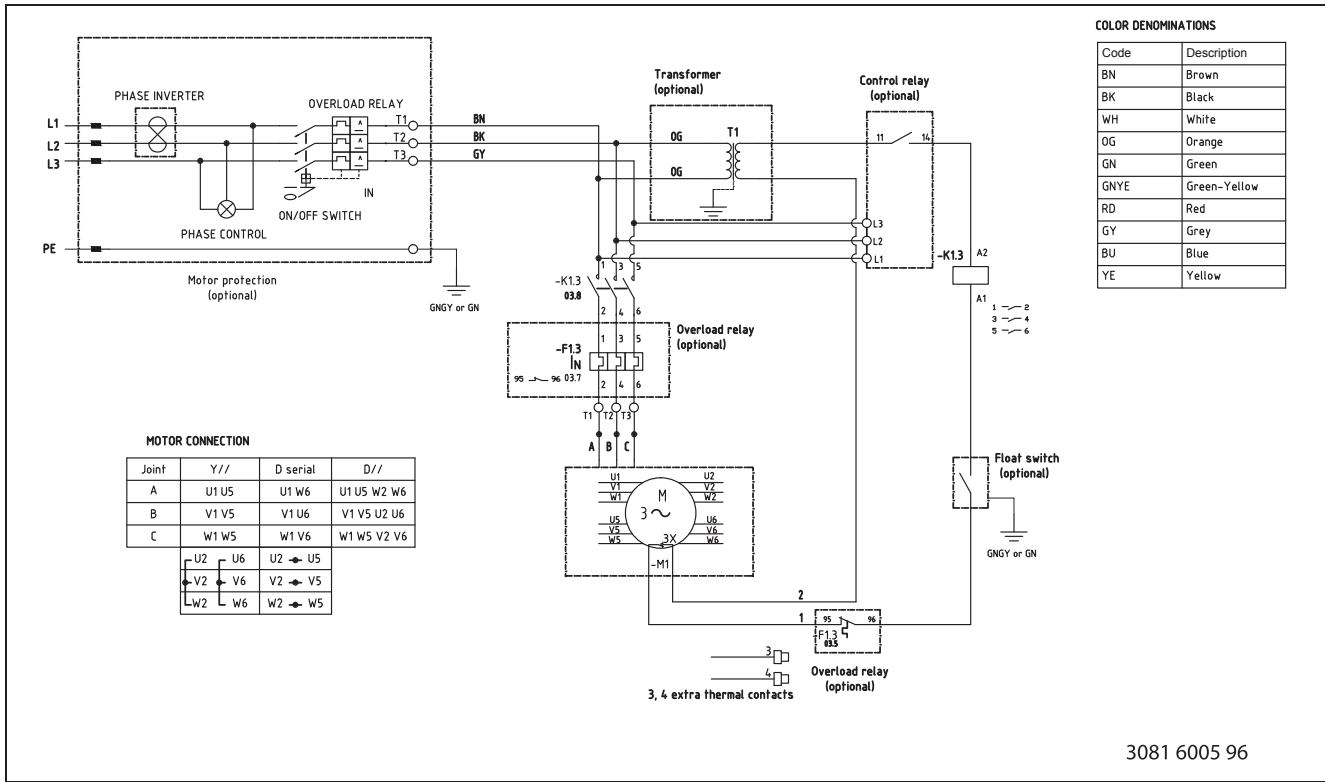


3081 6005 94

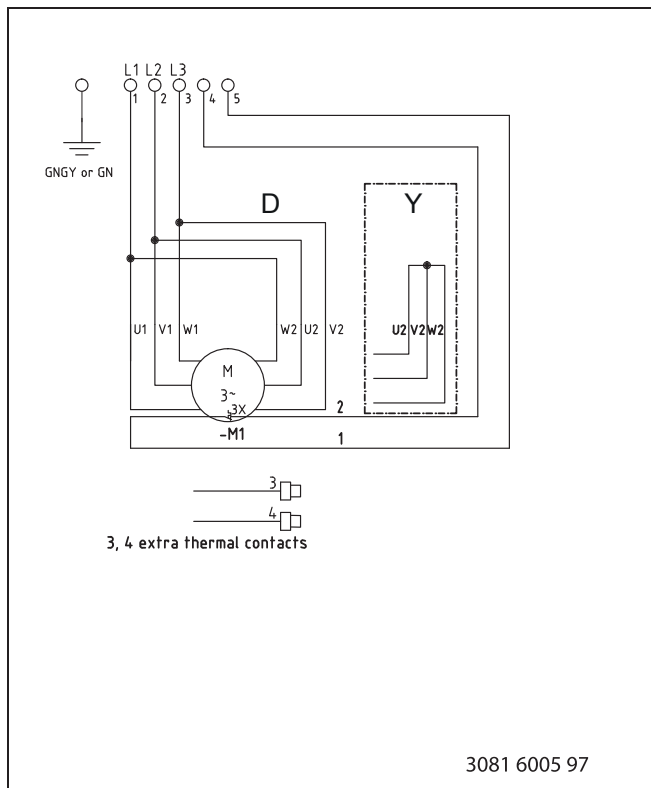
9-faset stator & kontaktor



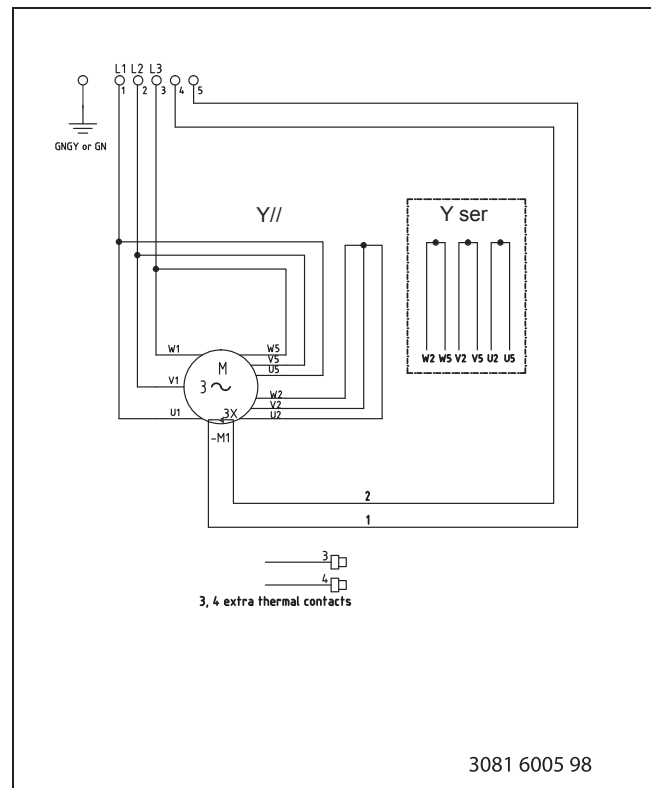
12-faset stator & kontaktor



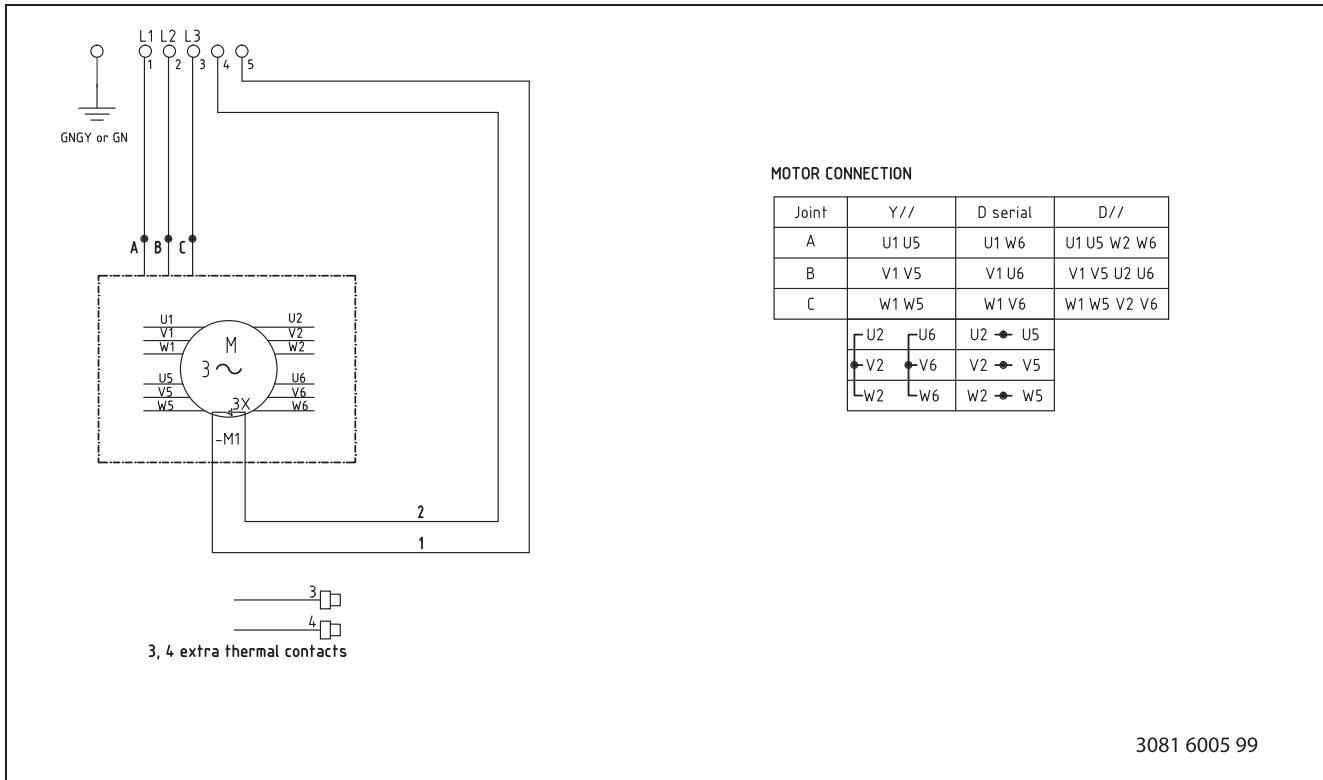
6-faset stator og klembræt



9-faset stator og klembræt

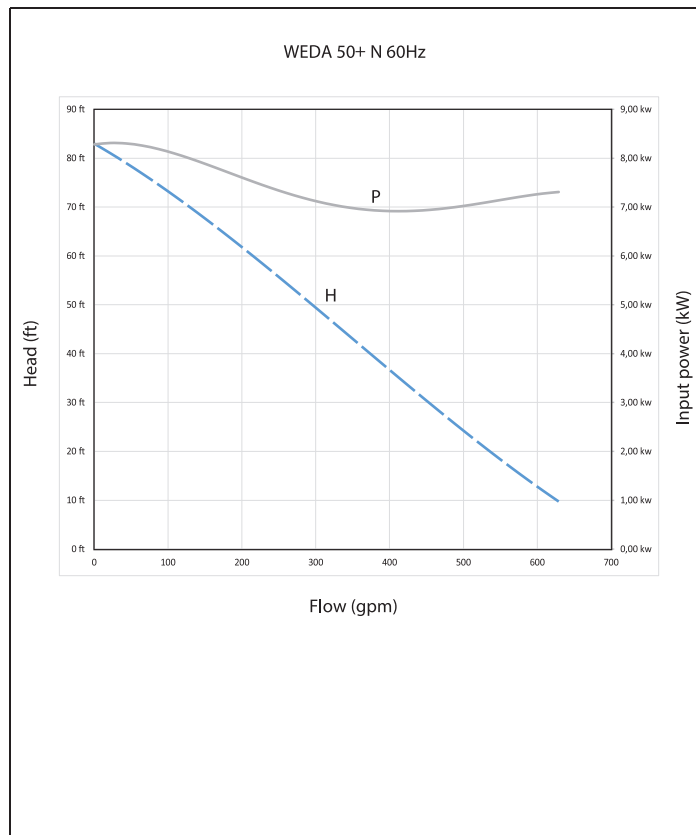
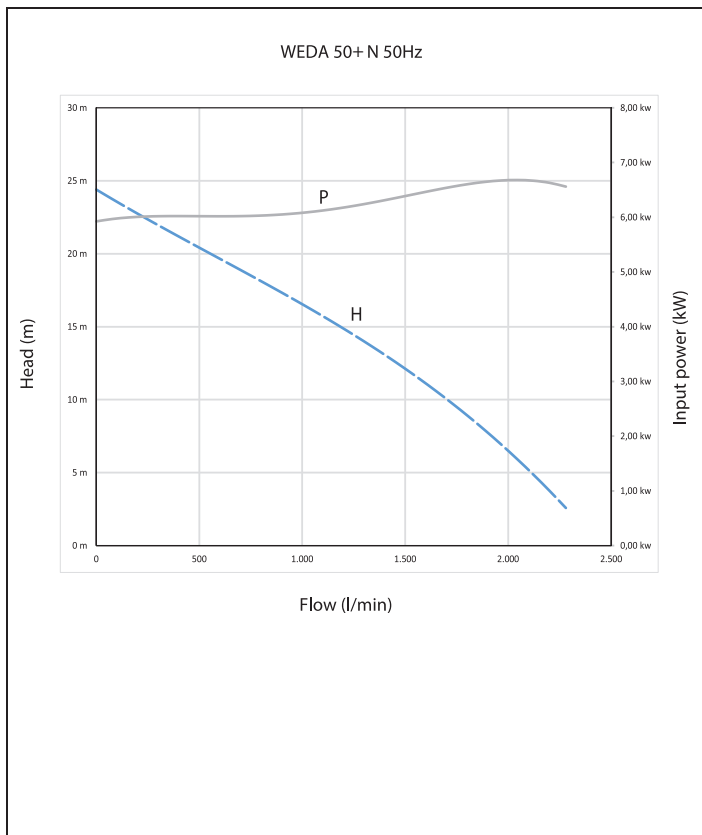


12-faset stator og klembræt

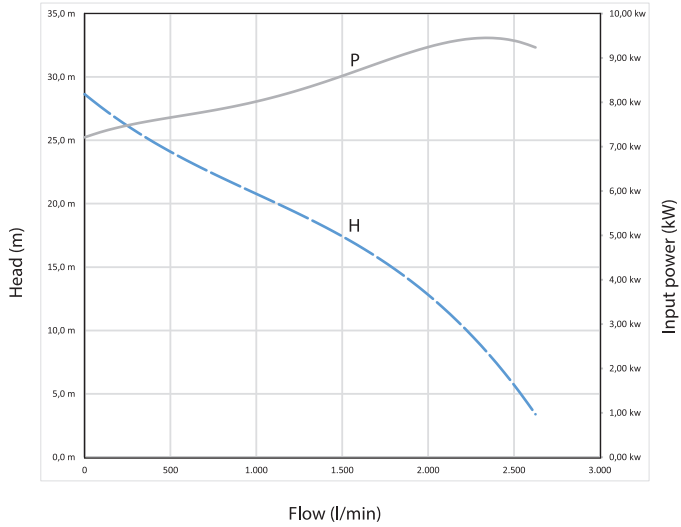


3081 6005 99

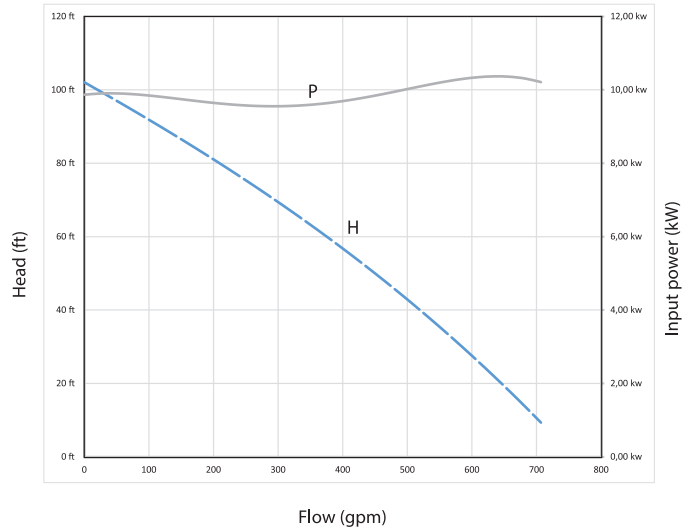
STRØMNINGSKARAKTERISTIKKER



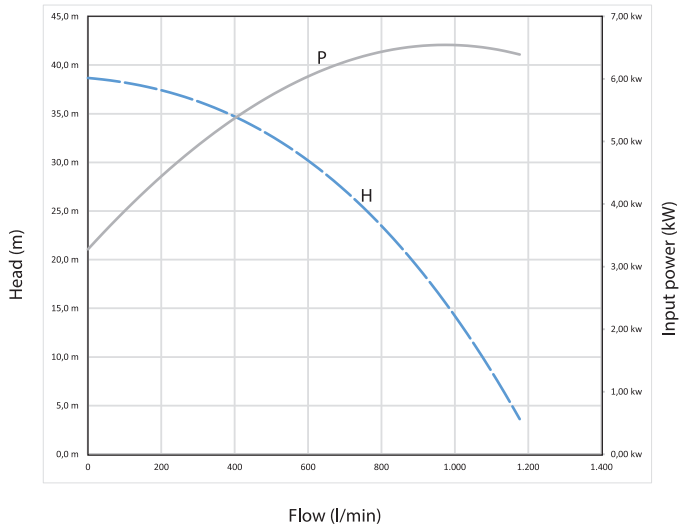
WEDA 60+ N 50Hz



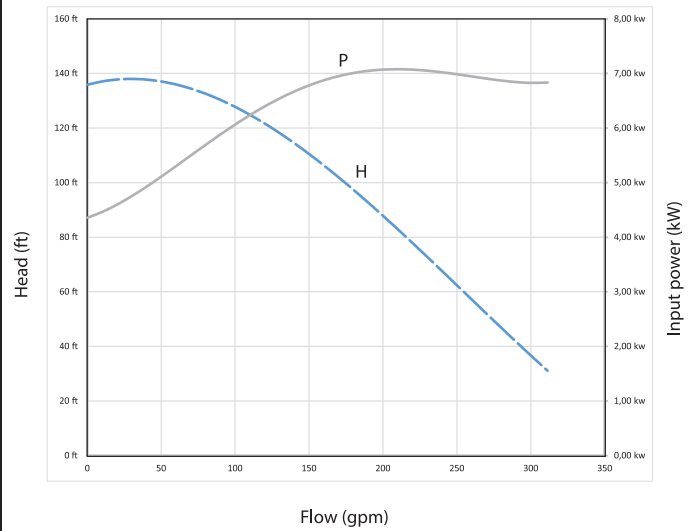
WEDA 60+ N 60Hz



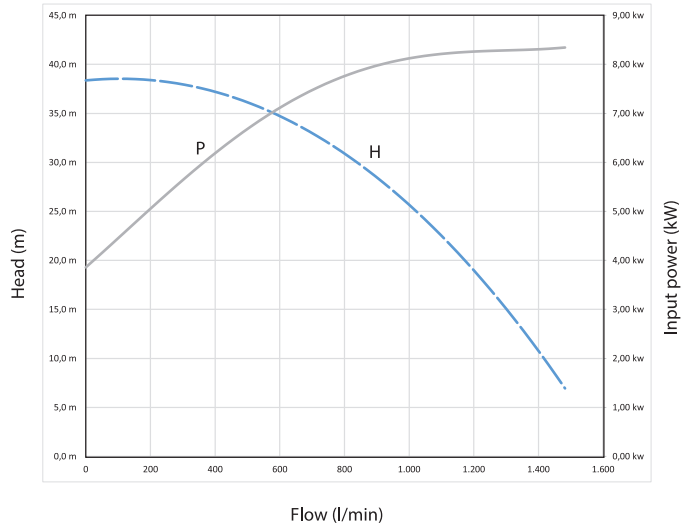
WEDA 50+ H 50Hz



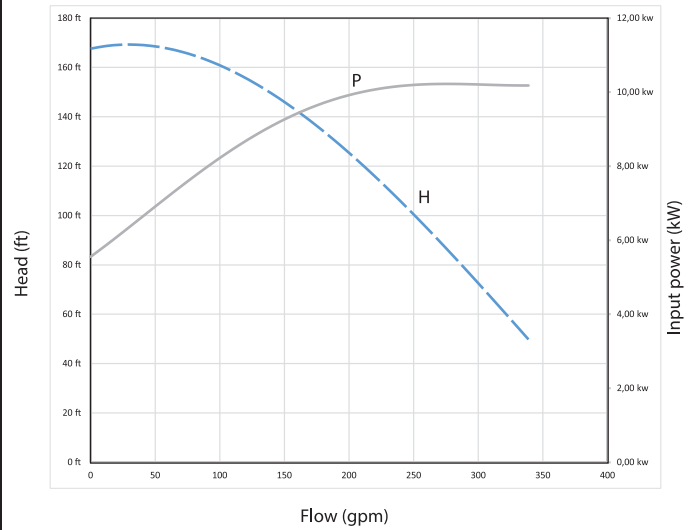
WEDA 50+ H 60Hz



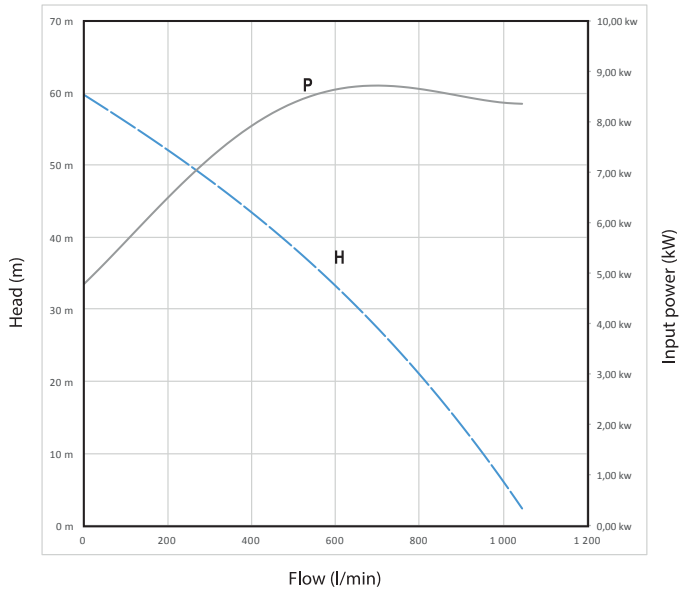
WEDA 60+ H 50Hz



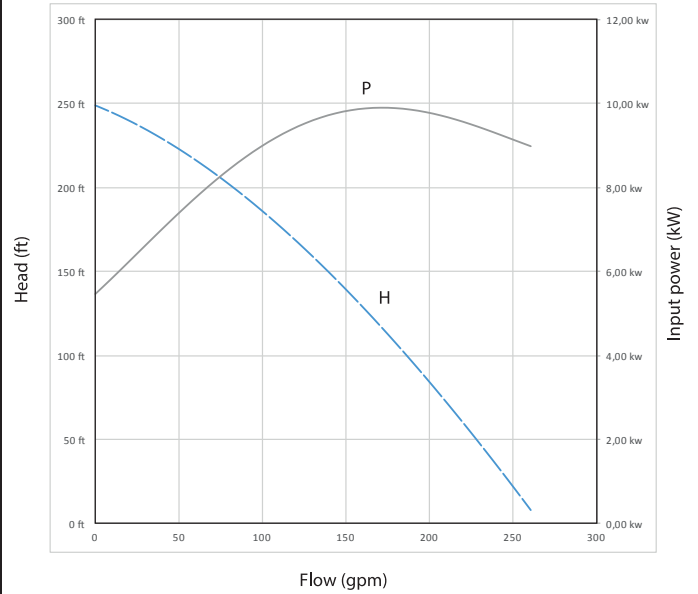
WEDA 60+ H 60Hz



WEDA 60+ SH 50Hz



WEDA 60+ SH 60Hz



Reserve dele

BESTILLING AF RESERVEDELE

For reservedele, se reservedelslisten:

2955 5240 00 - ASL WEDA 50+/60+

For at undgå fejl ved levering, oplys da følgende information ved bestilling af reservedele:

1. Pumpetype
2. Pumpens serienummer
3. Ønsket mængde
4. Delnummer
5. Delbeskrivelse

OLIESPECIFIKATIONER

Oilekapacitet: 1,4 L

Olie: del nr. 1636 3024 22 (1,0 L)

Garanti

Garantireglerne udleveret af det relevante Atlas Copco Kundecenter eller autoriserede forhandlere gælder i alle lande. Vi vil reparere potentielle fejl i dine pumper gratis, inden garantien udløber, hvis sådanne fejl er sket på grund af skadet materiel eller defekter under produktionen.

I tilfælde af, at du kræver garanti, kontakt da din lokale forhandler eller det nærmeste autoriserede Atlas Copco Kundecenter.

Bortskaffelse

GENERELT

Medens der udvikles produkter og service, prøver Atlas Copco at forstå, tage fat på og minimere de negative miljømæssige påvirkninger som produkterne og servicen kan have når de bliver fremstillet, distribueret og brugt, ligesom når de bortskaffes.

Genbrug og bortskaffelses politik er en del af udviklingen i alle Atlas Copco produkter. Atlas Copco's firmastandarder fastlægger strenge krav.

Vælg materialer med substantielle genbrugsmuligheder, demonteringsmuligheder og adskillelige materialer og samlinger tages i betragtning ligesom miljørisikoer og sundhedsfarer under genbrug og bortskaffelse af de uundgåelige dele af ikke genbrugelige materialer.

Din Atlas Copco pumpe indeholder mest metalmaterialer, som kan genstøbes i stål, og er derfor næsten fuldstændigt genanvendelige.

BORTSKAFFELSE AF MATERIALER

Bortskaf forurenedede substanser og materiale separat, i overensstemmelse med lokale gældende miljømæssige regulativer.

Før en maskine demonteres ved afslutningen af dens driftsliv, dræn alle væsker og bortskaf den i overensstemmelse med de lokale gældende bortskaffelsesregulativer.

Opdel maskinen i metal, ledninger, slanger, isolation og plastikdele.

Bortskaf alle komponenter i overensstemmelse med de gældende bortskaffelsesregulativer.

Fjern spildte væsker mekanisk; sug resten op med et absorberende middel (for eksempel sand, savsmuld) og bortskaf den i overensstemmelse med de lokale gældende bortskaffelsesregulativer. Hæld det ikke ned i kloaksystemet eller på overfladevand.



Dette koncept kan kun lykkes med din hjælp. Hjælp os med at bortskaffe det på en professionel måde. Ved at forsikre en korrekt bortskaffelse af produktet kan du hjælpe med at forebygge eventuelle negative konsekvenser for miljø og helbred, som kan opstå hvis affald ikke bortskaffes ordentligt.

Genbrug og genanvendelse af materiale hjælper med til at bevare naturens ressourcer.

KONFORMITETSERKLÆRING

EC DECLARATION OF CONFORMITY

We, Grupos Electrogenos Europa S.A., declare under our sole responsibility, that the product
 Machine name : **PORTABLE SUBMERSIBLE DEWATERING PUMP**
 Commercial name :
 Serial number :

Which falls under the provisions of article 12.2 of the EC Directive 2006/42/EC on the approximation of the laws of the Member States relating to machinery, is in conformity with the relevant Essential Health and Safety Requirements of this directive.

The machinery complies also with the requirements of the following directives and their amendments as indicated.

Directive on the approximation of laws of the Member States relating to	Harmonized and/or Technical Standards used	Att'mnt
Machinery safety	EN ISO 12100 EN ISO 809	
Electromagnetic compatibility	EN 61000-6-2 EN 61000-6-4	
Low voltage equipment	EN 60204-1 EN ISO 60335-1 EN ISO 60335-2-41	

The harmonized and the technical standards used are identified in the attachments hereafter
 Grupos Electrogenos Europa, S.A. is authorized to compile the technical file

<p>Conformity of the specification to the Directives</p> <p>Issued by Product engineering</p> <p>Name</p> <p>Signature</p>	<p>Conformity of the product to the specification and by implication to the directives</p> <p>Manufacturing</p>
--	---

Place, Date *Muel (Zaragoza), Spain*

Grupos Electrógenos Europa, S.A.

A company within the Atlas Copco Group

Postal address
 Polígono Pitarco II, Parcela 20
 50450 Muel ZARAGOZA
 Spain
 www.atlascopco.com

Phone: +34 902 110 316
 Fax: +34 902 110 318

V.A.T. A50324680

For info, please contact your local Atlas Copco representative

Form E30000931
 ed. 001.2015.10.30

p.1(7)

